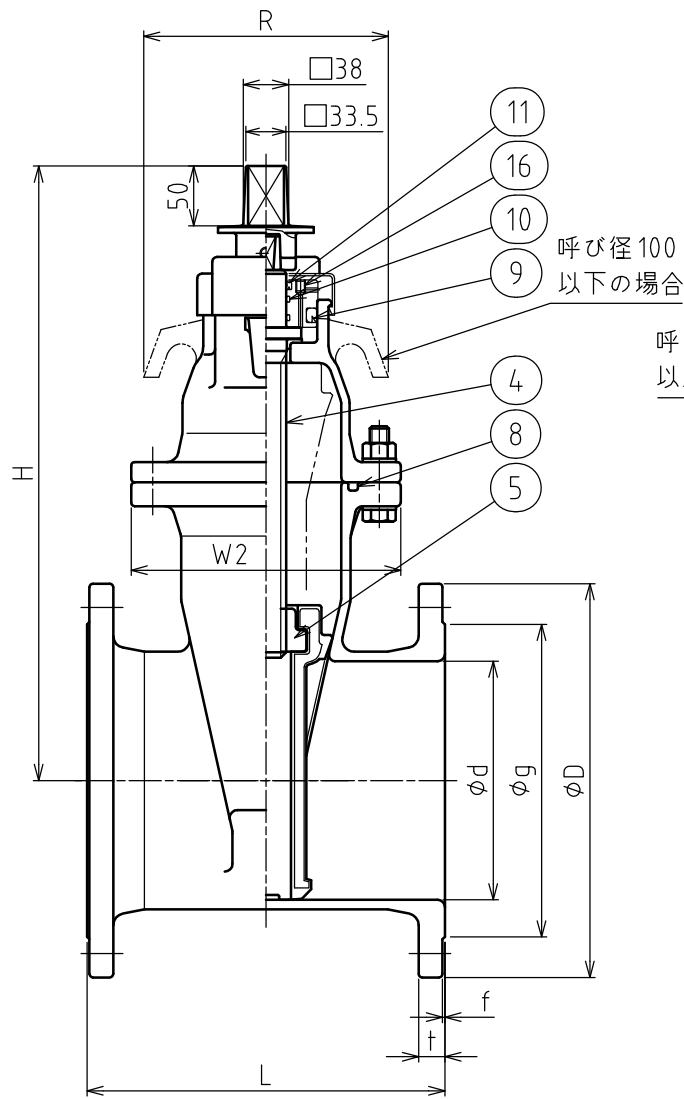
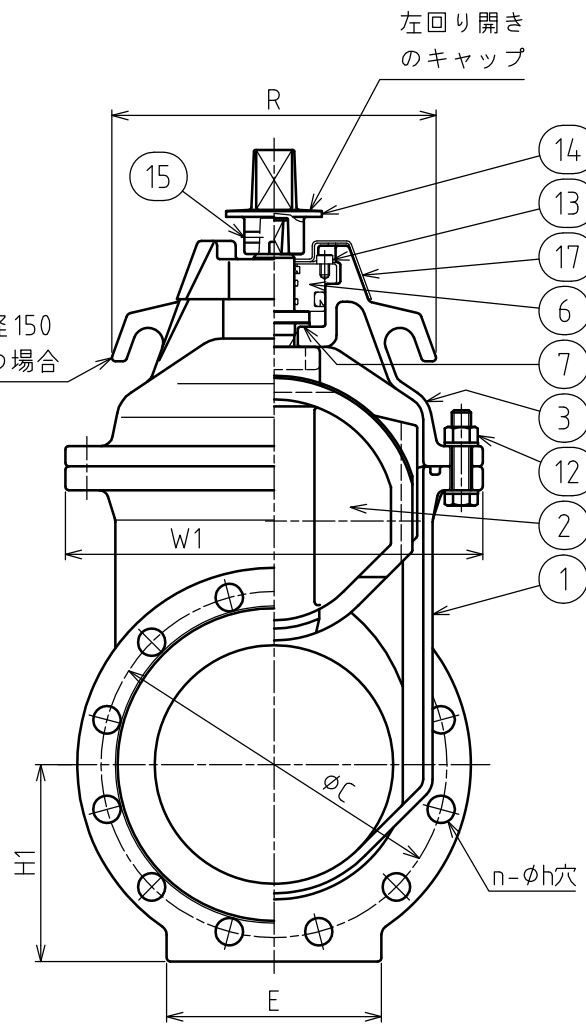


| 記号 | 年月日        | 改訂記事      | 担当 | 承認 |
|----|------------|-----------|----|----|
| △  | 2011.12.22 | 呼び径300削除他 | 稲田 | 吉居 |
| △  |            |           |    |    |



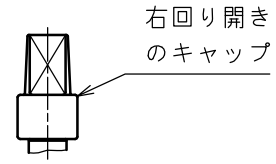
呼び径 100  
以下の場合

呼び径 150  
以上の場合

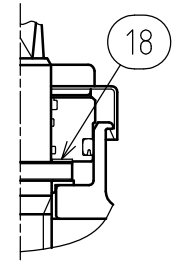


注記

本図は代表呼び径200を示します。



右回り開きの  
のキャップ



呼び径 250の場合

| 呼び径 | d   | L   | D   | g   | C   | n  | h  | t  | f | W1  | W2  | R   | E   | H1  | H   |
|-----|-----|-----|-----|-----|-----|----|----|----|---|-----|-----|-----|-----|-----|-----|
| 50  | 50  | 180 | 155 | 96  | 120 | 4  | 19 | 16 | 2 | 164 | 144 | 136 | 70  | 78  | 280 |
| 75  | 75  | 240 | 185 | 126 | 150 | 8  | 19 | 18 | 2 | 192 | 157 | 136 | 90  | 93  | 315 |
| 100 | 100 | 250 | 210 | 151 | 175 | 8  | 19 | 18 | 2 | 222 | 162 | 146 | 90  | 105 | 365 |
| 150 | 150 | 280 | 280 | 212 | 240 | 8  | 23 | 22 | 2 | 290 | 208 | 275 | 150 | 140 | 440 |
| 200 | 200 | 300 | 330 | 262 | 290 | 12 | 23 | 22 | 2 | 350 | 226 | 275 | 180 | 165 | 520 |
| 250 | 250 | 380 | 400 | 324 | 355 | 12 | 25 | 24 | 2 | 416 | 252 | 300 | 200 | 200 | 610 |

|    |           |           |    |          |
|----|-----------|-----------|----|----------|
| 18 | スラストカラー-2 | POM樹脂     | 1  | 250の場合   |
| 17 | 保護カバー     | PE樹脂      | 1  |          |
| 16 | 六角穴付プラグ   | SUS304    | 1  |          |
| 15 | 六角穴付止めねじ  | SUS304    | 1  |          |
| 14 | キャップ      | FCD450-10 | 1  |          |
| 13 | 六角穴付ボルト   | SUS304    | 1S | 口径により異なる |
| 12 | 六角ボルトナット  | SUS304    | 1S | 口径により異なる |
| 11 | ダストシール    | NBR       | 1  |          |
| 10 | Oリング      | NBR       | 2  |          |
| 9  | Uパッキン     | NBR       | 1  |          |
| 8  | ガスケットリング  | SBR       | 1  |          |
| 7  | スラストカラー-1 | POM樹脂     | 1  |          |
| 6  | プッシュ      | C3771B    | 1  |          |
| 5  | めねじこま     | C3771B    | 1  |          |
| 4  | 弁棒        | SUS403    | 1  |          |
| 3  | ふた        | FCD450-10 | 1  |          |
| 2  | 弁体        | FCD450-10 | 1  | EPDM5イング |
| 1  | 弁箱        | FCD450-10 | 1  |          |

| No.                         | 名称  | 材料     | 数量                       | 備考                  |
|-----------------------------|---|--------|--------------------------|---------------------|
| 仕 様                         |   |        |                          |                     |
| MS-C型<br>FCD 10K<br>内外面粉体塗装 |   | 最高使用圧力 | 1.0 MPa                  |                     |
|                             |   | 試験圧力   | 弁箱 2.3 MPa<br>弁座 1.0 MPa |                     |
| 図名                          | JWWA B 120 フランジ形 (C-タイトバルブ)<br>φ50~φ250 水道用ソフトシール仕切弁 3種 |        |                          |                     |
| 課長                          | 検図  | 設計     | 製図                       | 第三角法 尺度             |
| 吉居                          | 弓削  | 吉居     | 吉居                       | 日付 2009/08/07 1:4.5 |
| 宮部鉄工株式会社                    |   |        |                          | 図番 M-09326          |



記事

