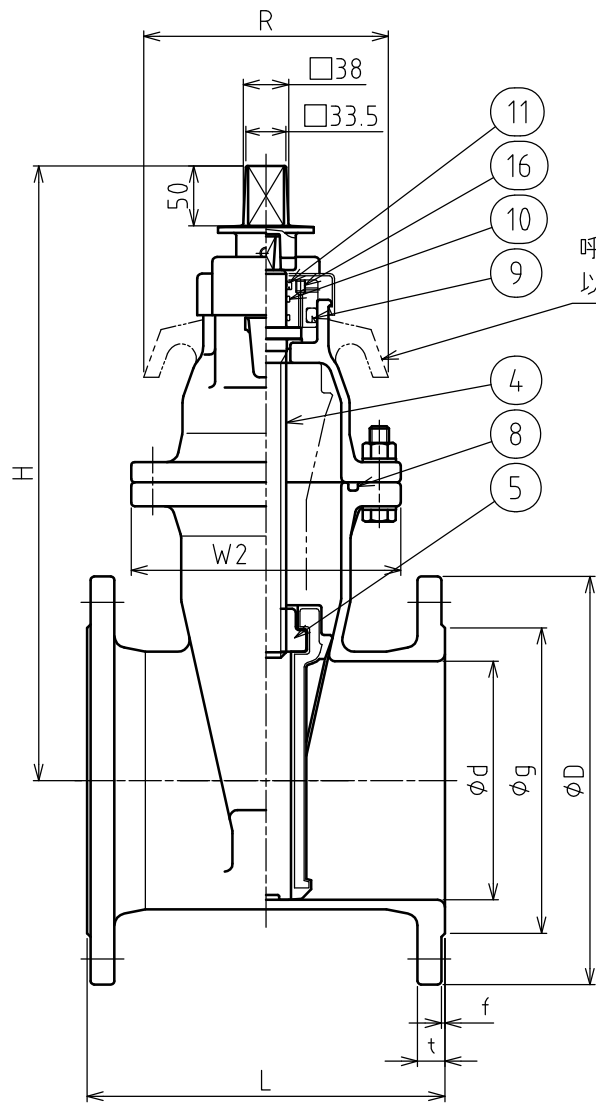
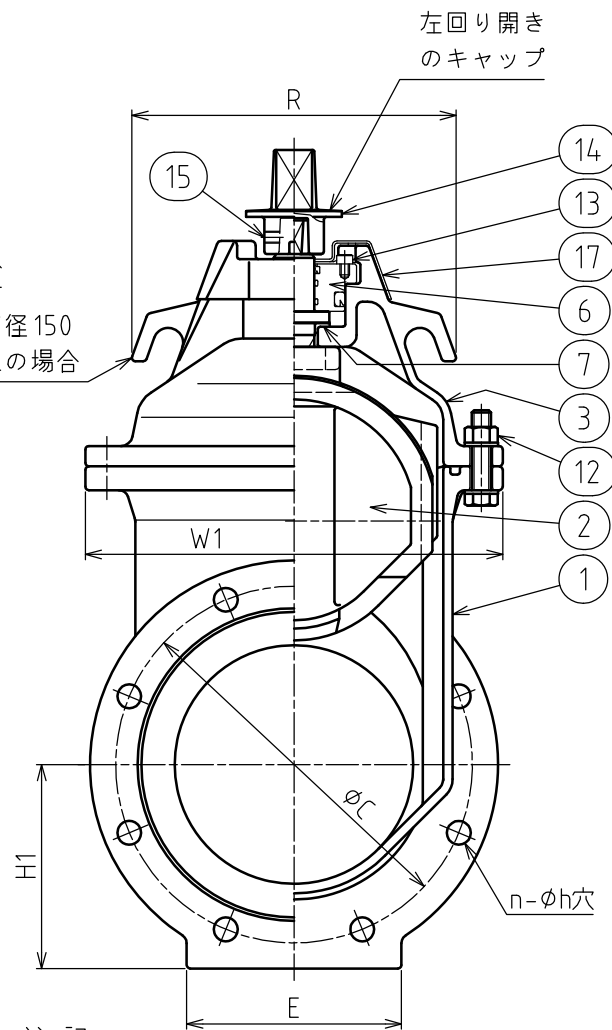


記号	年月日	改訂記事	担当	承認
△A	2009.7.31	スラストカラー-2追加	吉居	弓削
△B	2011.12.10	呼び径300削除他	稲田	吉居



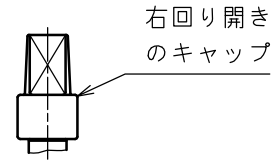
呼び径100
以下の場合

呼び径150
以上の場合

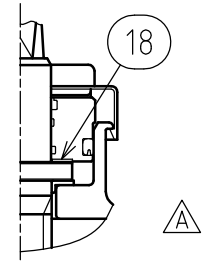


注記

本図は代表呼び径200を示します。



右回り開きの
キャップ



呼び径250の場合

△A	18	スラストカラー-2	POM樹脂	1	250の場合
	17	保護カバー	PE樹脂	1	
	16	六角穴付プラグ	SUS304	1	
	15	六角穴付止めねじ	SUS304	1	
	14	キャップ	FCD450-10	1	
	13	六角穴付ボルト	SUS304	1S	口径により異なる
	12	六角ボルトナット	SUS304	1S	口径により異なる
	11	ダストシール	NBR	1	
	10	Oリング	NBR	2	
	9	Uパッキン	NBR	1	
	8	ガスケットリング	SBR	1	
	7	スラストカラー-1	POM樹脂	1	
	6	プシュ	C3771B	1	
	5	めねじこま	C3771B	1	
	4	弁棒	SUS403	1	
	3	ふた	FCD450-10	1	
	2	弁体	FCD450-10	1	EPDM5イング
	1	弁箱	FCD450-10	1	
No.	名称	材料	数量	備考	

呼び径	d	L	D	g	C	n	h	t	f	W1	W2	R	E	H1	H
50	50	180	155	96	120	4	19	16	2	164	144	136	70	78	280
75	75	240	211	125	168	4	19	21	3	192	157	136	90	106	315
100	100	250	238	152	195	4	19	21	3	222	162	146	90	119	365
150	150	280	290	204	247	6	19	22	3	290	208	275	150	145	440
200	200	300	342	256	299	8	19	23	3	350	226	275	180	171	520
250	250	380	410	308	360	8	23	24	3	416	252	300	200	205	610

△B

記事

図名	JWWA B 120 フランジ形 (C-タイトバルブ) φ50~φ250 水道用ソフトシール仕切弁 2種			
課長	検図	設計	製図	第三角法
吉居	弓削	吉居	吉居	尺度
	日付	2009/07/27		1:4.5
宮部鉄工株式会社				図番 M-09303