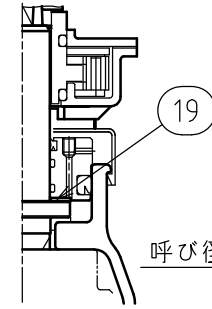
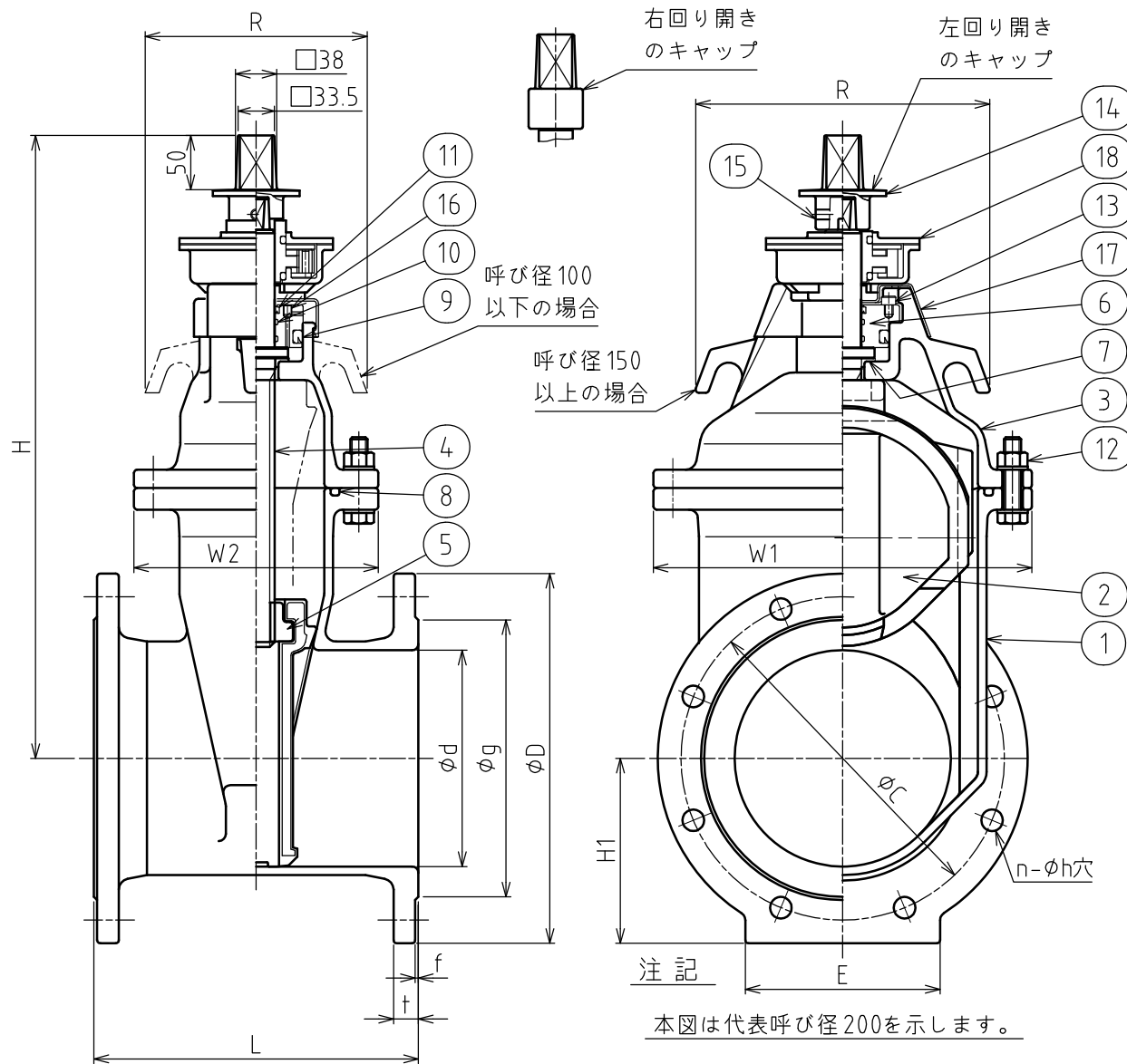


| 記号 | 年月日 | 改訂記事 | 担当承認 |
|----|-----|------|------|
| △ | | | |
| △ | | | |



呼び径 250 の場合

| | | | | |
|----|-----------|-----------|----|----------|
| 19 | スラストカラー-2 | POM樹脂 | 1 | 250の場合 |
| 18 | 差動式開度計 | - | 1S | |
| 17 | 保護カバー | PE樹脂 | 1 | |
| 16 | 六角穴付プラグ | SUS304 | 1 | |
| 15 | 六角穴付止めねじ | SUS304 | 1 | |
| 14 | キャップ | FCD450-10 | 1 | |
| 13 | 六角穴付ボルト | SUS304 | 1S | 口径により異なる |
| 12 | 六角ボルト ナット | SUS304 | 1S | 口径により異なる |
| 11 | ダストシール | NBR | 1 | |
| 10 | Oリング | NBR | 2 | |
| 9 | Uパッキン | NBR | 1 | |
| 8 | ガスケット リング | SBR | 1 | |
| 7 | スラストカラー-1 | POM樹脂 | 1 | |
| 6 | プシュ | C3771B | 1 | |
| 5 | めねじこま | C3771B | 1 | |
| 4 | 弁 棒 | SUS403 | 1 | |
| 3 | ふ た | FCD450-10 | 1 | |
| 2 | 弁 体 | FCD450-10 | 1 | EPDMにイグ |
| 1 | 弁 箱 | FCD450-10 | 1 | |

| 呼び径 | d | L | D | g | C | n | h | t | f | W1 | W2 | R | E | H1 | H |
|-----|-----|-----|-----|-----|-----|---|----|----|---|-----|-----|-----|-----|-----|-----|
| 50 | 50 | 180 | 155 | 96 | 120 | 4 | 19 | 16 | 2 | 164 | 144 | 136 | 70 | 78 | 325 |
| 75 | 75 | 240 | 211 | 125 | 168 | 4 | 19 | 21 | 3 | 192 | 157 | 136 | 90 | 106 | 360 |
| 100 | 100 | 250 | 238 | 152 | 195 | 4 | 19 | 21 | 3 | 222 | 162 | 146 | 90 | 119 | 405 |
| 150 | 150 | 280 | 290 | 204 | 247 | 6 | 19 | 22 | 3 | 290 | 208 | 275 | 150 | 145 | 495 |
| 200 | 200 | 300 | 342 | 256 | 299 | 8 | 19 | 23 | 3 | 350 | 226 | 275 | 180 | 171 | 575 |
| 250 | 250 | 380 | 410 | 308 | 360 | 8 | 23 | 24 | 3 | 416 | 252 | 300 | 200 | 205 | 670 |

注記

本図は代表呼び径 200 を示します。

記事

| | | | | |
|----------|---|--------|----------|---------------------|
| No. | 名称 | 材料 | 数量 | 備考 |
| 仕 様 | | | | |
| MS-C型 | | 最高使用圧力 | 0.75 MPa | |
| FCD 7.5K | | 試験圧力 | 弁箱 | 1.75 MPa |
| 内外面粉体塗装 | | | 弁座 | 0.75 MPa |
| 図名 | JWWA B 120 2種 開度計付 φ50~φ250 水道用ソフトシール仕切弁 | | | |
| 課長 | 検図 | 設計 | 製図 | 第三角法 尺度 |
| 吉居 | 吉居 | 吉居 | 稲田 | 日付 2011/12/10 1:4.5 |
| 宮部鉄工株式会社 | | | | 図番 M-11591 △ |