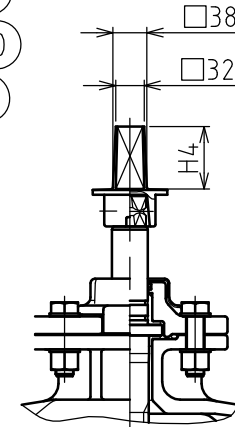
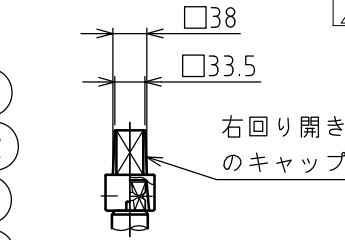
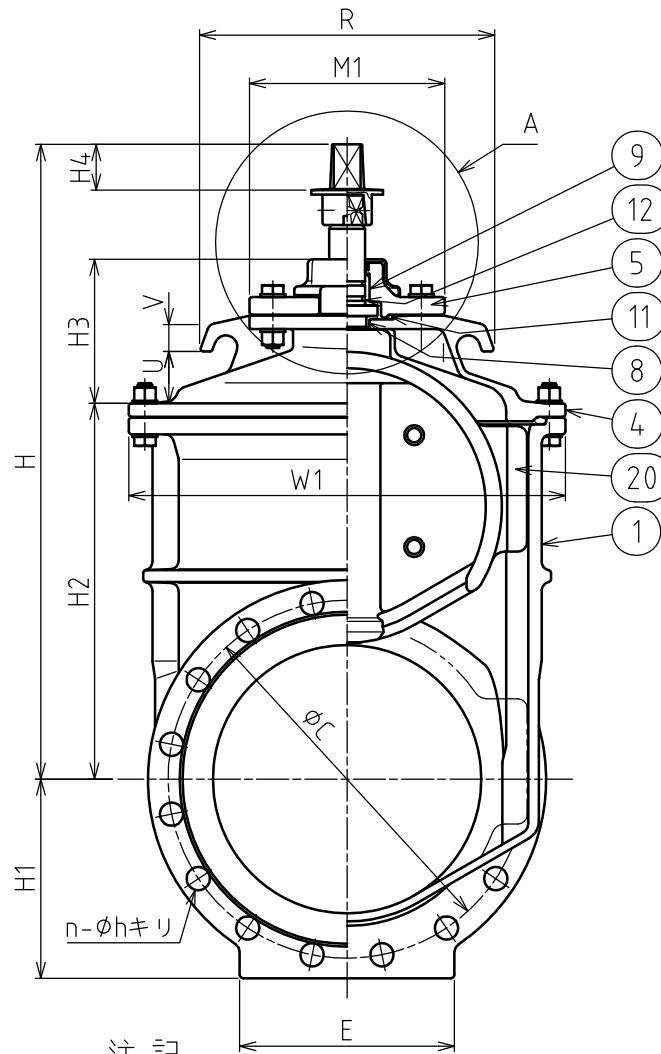
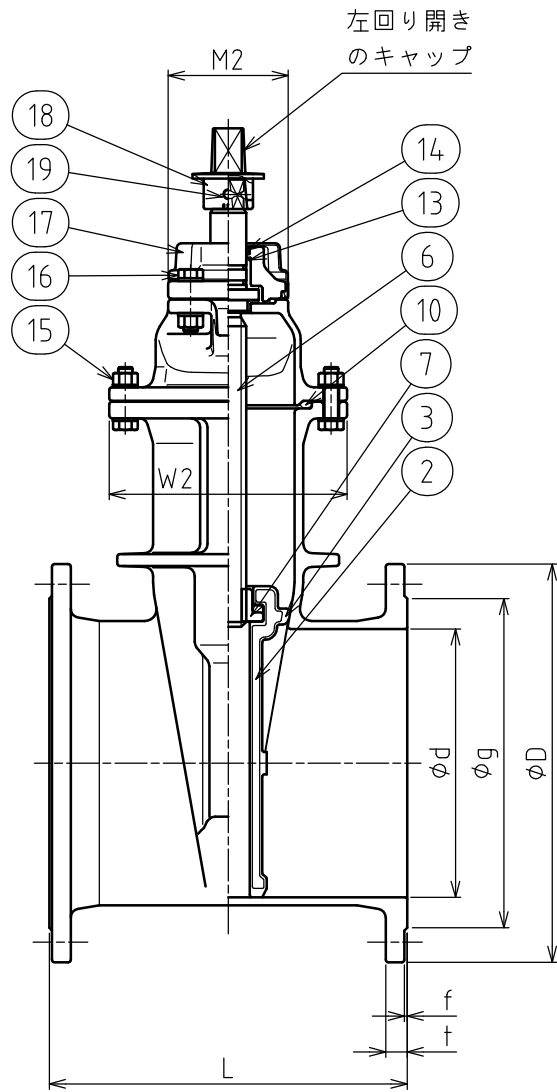


記号	年月日	改訂記事	担当承認
△			
△			



A部 (1:6)
呼び径 350, 400 の場合

注記
本図は代表呼び径 300 を示します。

20	ガイド	PA樹脂	2	
19	六角穴付止めねじ	SUS304	1	
18	キャップ	FCD450-10	1	
17	保護カバー	PE樹脂	1	
16	六角ボルト ナット・平座金	SUS304	4S	
15	六角ボルト ナット・平座金	SUS304	12S	φ400: 16s
14	ダストシール	NBR	1	
13	Oリング	NBR	1	
12	Oリング	NBR	2	
11	Oリング	NBR	1	
10	ガスケットリング	SBR	1	
9	ブシュ	POM樹脂	1	
8	スラストカラー	POM樹脂	1	
7	めねじこま	C3771B	1	
6	弁棒	SUS403	1	
5	パッキン箱	FCD450-10	1	
4	ふた	FCD450-10	1	
3	ゴム弁座	EPDM	1	耐塩素EPDM
2	弁体	FCD450-10	1	
1	弁箱	FCD450-10	1	
No.	名称	材料	数量	備考

呼び径	d	L	D	g	C	n	h	t	f	H1	E	H
300	300	400	445	368	400	16	25	24	3	223	240	710
350	350	430	490	413	445	16	25	26	3	245	270	960
400	400	470	560	475	510	16	27	28	3	280	280	1045

呼び径	W1	W2	H2	H3	H4	M1	M2	R	U	V	弁棒回転数
300	488	266	420	162	50	218	134	330	56	30	約31回転
350	577	295	467	295	70	218	134	442	96	44	約36回転
400	618	312	507	340	70	218	134	472	124	44	約35回転

記事	
* 弁箱耐圧試験圧力	
呼び径 300, 350: 2.3MPa	
呼び径 400: 2.1MPa	

仕様			
MS-C II 型		最高使用圧力	1.0 MPa
FCD 10K		試験圧力	弁箱 * MPa
内外面粉体塗装			弁座 1.0 MPa
図名			
JWWA B 120 (C-タイトバルブ)			
φ300~φ400 水道用ソフトシール弁 3種			
課長 検図 設計 製図		第三角法 尺度	
吉居	吉居	吉居	日付 2011/03/29
宮部鉄工株式会社		図番	M-11125