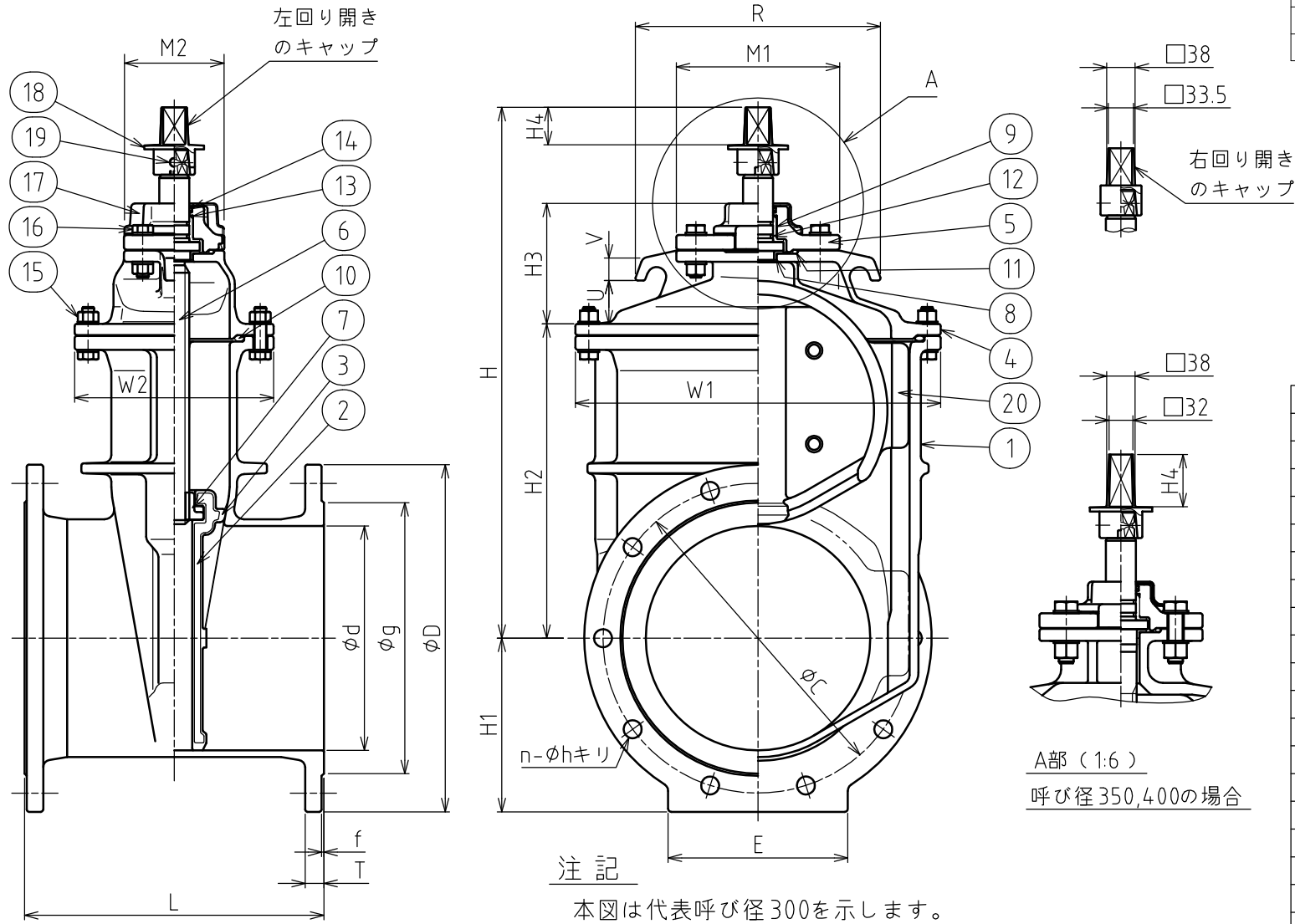


記号	年月日	改訂記事	担当承認
△			
△			



20	ガイド	PA樹脂	2	
19	六角穴付止めねじ	SUS304	1	
18	キャップ	FCD450-10	1	
17	保護カバー	PE樹脂	1	
16	六角ボルト ナット・平座金	SUS304	4S	
15	六角ボルト ナット・平座金	SUS304	12S	φ400: 16s
14	ダストシール	NBR	1	
13	Oリング	NBR	1	
12	Oリング	NBR	2	
11	Oリング	NBR	1	
10	ガスケットリング	SBR	1	
9	ブシュ	POM樹脂	1	
8	スラストカラー	POM樹脂	1	
7	めねじこま	C3771B	1	
6	弁棒	SUS403	1	
5	パッキン箱	FCD450-10	1	
4	ふた	FCD450-10	1	
3	ゴム弁座	EPDM	1	耐塩素EPDM
2	弁体	FCD450-10	1	
1	弁箱	FCD450-10	1	
No.	名称	材料	数量	備考

呼び径	d	L	D	g	C	n	h	t	f	H1	E	H
300	300	400	464	362	414	10	23	25	3	232	240	710
350	350	430	530	414	472	10	25	26	3	265	270	960
400	400	470	582	466	524	12	25	27	3	291	280	1045

呼び径	W1	W2	H2	H3	H4	M1	M2	R	U	V	弁棒回転数
300	488	266	420	162	50	218	134	330	56	30	約31回転
350	577	295	467	295	70	218	134	442	96	44	約36回転
400	618	312	507	340	70	218	134	472	124	44	約35回転

記事	
* 弁箱耐圧試験圧力	
呼び径 300, 350:	1.75MPa
呼び径 400:	1.4MPa

仕様			
MS-CII型		最高使用圧力	0.75 MPa
FCD 7.5K		試験圧力	弁箱 * MPa
内外面粉体塗装			弁座 0.75 MPa
図名			
JWWA B 120 (C-タイトバルブ)			
φ300~φ400 水道用ソフトシール弁 2種			
課長 検図 設計 製図		第三角法 尺度	
吉居	吉居	吉居	日付 2011/03/29
宮部鉄工株式会社		図番	M-11124