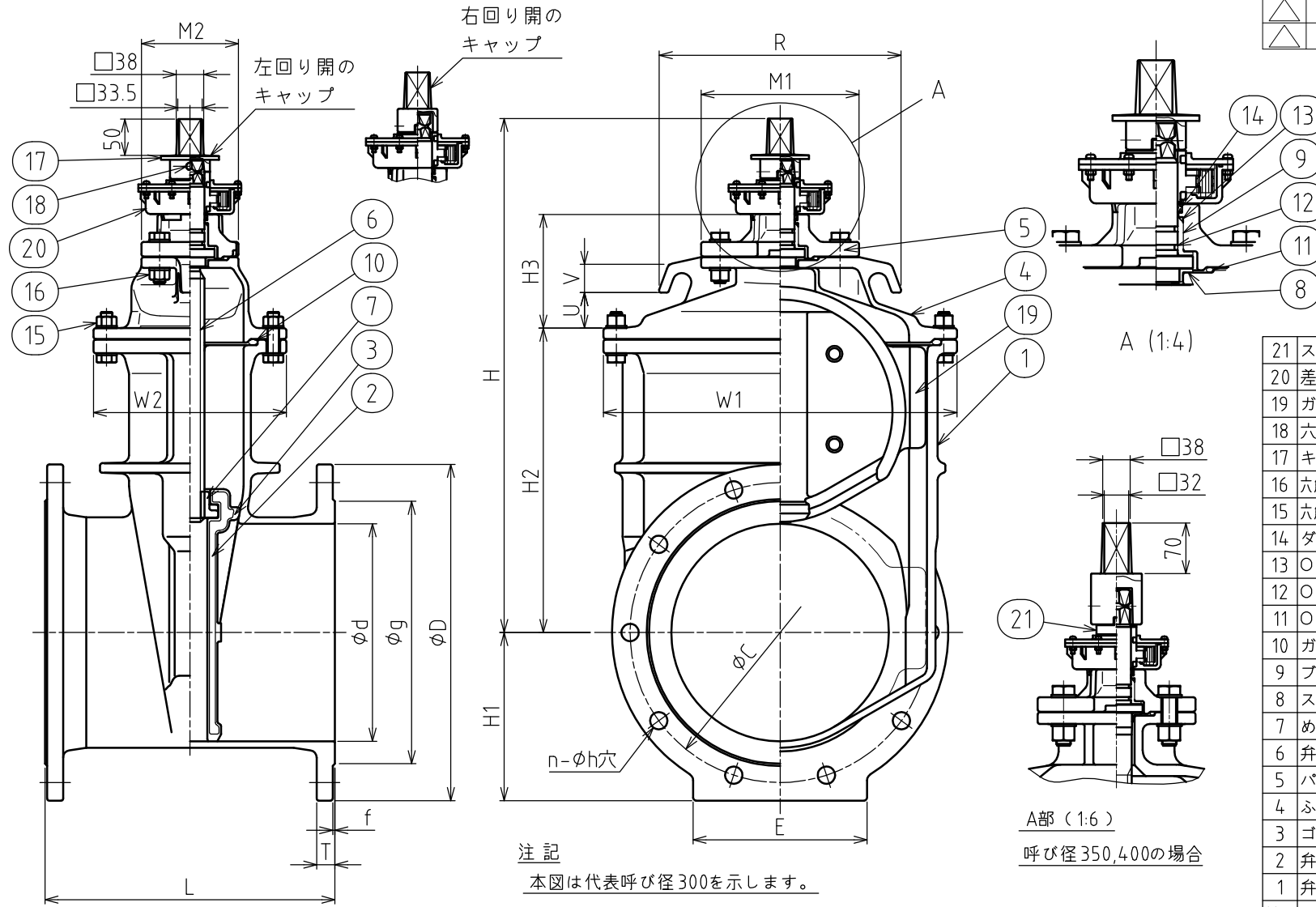


記号	年月日	改訂記事	担当承認
△			
△			



注記  
本図は代表呼び径 300 を示します。

21	スペーサ	PE樹脂	1	350以上の場合
20	差動開度計	—	1S	
19	ガイド	PA樹脂	2	
18	六角穴付止めねじ	SUS304	1	
17	キャップ	FCD450-10	1	
16	六角ボルト ナット・平座金	SUS304	4S	
15	六角ボルト ナット・平座金	SUS304	12S	
14	ダストシール	NBR	1	
13	Oリング	NBR	1	
12	Oリング	NBR	2	
11	Oリング	NBR	1	
10	ガスケットリング	SBR	1	
9	ブシュ	POM樹脂	1	
8	スラストカラー	POM樹脂	1	
7	めねじこま	C3771B	1	
6	弁棒	SUS403	1	
5	パッキン箱	FCD450-10	1	
4	ふた	FCD450-10	1	
3	ゴム弁座	EPDM	1	耐塩素EPDM
2	弁体	FCD450-10	1	
1	弁箱	FCD450-10	1	
No.	名称	材料	数量	備考

呼び径	d	L	D	g	C	n	h	t	f	H1	E	H
300	300	400	464	362	414	10	23	25	3	232	240	710
350	350	430	530	414	472	10	25	26	3	265	270	960
400	400	470	582	466	524	12	25	27	3	291	280	1045

呼び径	W1	W2	H2	H3	M1	M2	R	U	V	弁棒回転数
300	488	266	420	157	218	134	334	49	39	約31回転
350	577	295	467	290	218	134	442	96	44	約36回転
400	618	312	507	335	218	134	472	124	44	約35回転

記事	
図名	JWA B 120 開度計付 φ300~φ400水道用ソフトシール仕切弁 2種
課長 検図 設計 製図	第三角法 尺度
吉居 吉居 吉居 稲田	日付 2011/12/10 1:6
宮部鉄工株式会社 番 M-11592 △	