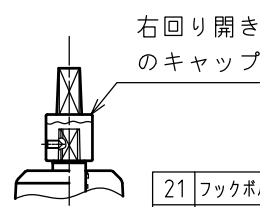
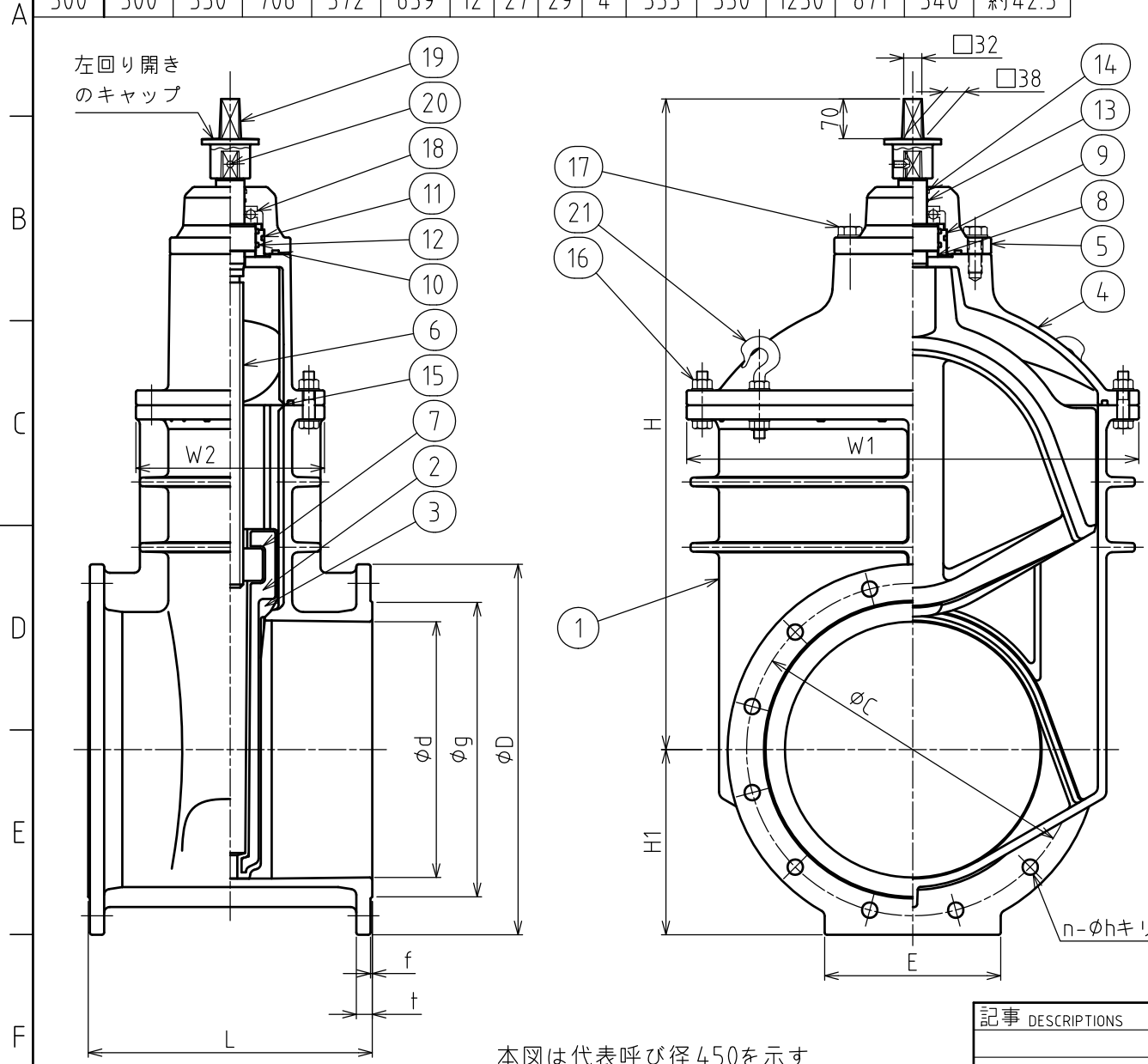


	1					2					3					4		5		6	
呼び径	d	L	D	g	C	n	h	t	f	H1	E	H	W1	W2	回転数						
450	450	500	652	518	585	12	27	28	3	326	310	1145	796	332	約41.5						
500	500	530	706	572	639	12	27	29	4	353	350	1230	871	340	約42.5						

記号 MARKS	年月日 DATE	改訂記事 REVISION	担当 DESIGN	承認 APPROVED
△				
△				



品番 NO.	名称 NAME OF PARTS	材料 MATERIAL	数量 Q'TY	備考 REMARKS
21	フックボルトナット・平座金	SUS304	2	
20	止めねじ	SUS304	1	
19	キャップ	FCD450-10	1	
18	ベアリング	SUJ	1	
17	六角ボルト・平座金	SUS304	4	
16	六角ボルトナット・平座金	SUS304	14	
15	ガスケット	NBR	1	
14	ダストシール	NBR	1	
13	リング	NBR	1	
12	リング	NBR	2	
11	リング	NBR	1	
10	リング	NBR	1	
9	プッシュ	CAC406	1	
8	スラストカラー	POM樹脂	1	
7	めねじこま	C3771BE-F	1	
6	弁棒	SUS403	1	
5	パッキン箱	FCD450-10	1	
4	ふた	FCD450-10	1	
3	ゴム弁座	EPDM	1	耐塩素EPDM
2	弁体	FCD450-10	1	
1	弁箱	FCD450-10	1	

本図は代表呼び径450を示す

記事 DESCRIPTIONS	
図名 TITLE	JWWA B 120 フランジ形 (C-タイトバルブ) φ450~φ500 水道用ソフトシール仕切弁 2種
宮部鉄工株式会社 MIYABE IRON WORKS CO.,LTD.	図番 DWG.NO. AM-G16338 △

承認 APPROVED	検図 CHECK	設計 DESIGN	製図 NAME	仕様 SPECIFICATION	
吉居	龍本		北村	最高使用圧力 MAXIMUM OPERATING PRESSURE	0.75 MPa
第三角法 THIRD ANGLE PROJECTION				試験圧力 TEST PRESSURE	弁箱 BODY 1.4 MPa
					弁座 SEAT 0.75 MPa
日付 DATE	2016/09/05			主材料 MAIN MATERIAL	FCD450-10
尺度 SCALE	1:8			呼び圧力 NOMINAL PRESSURE	7.5K
型式 TYPE	MS-CⅢ			塗装 PAINT	内外面粉体塗装