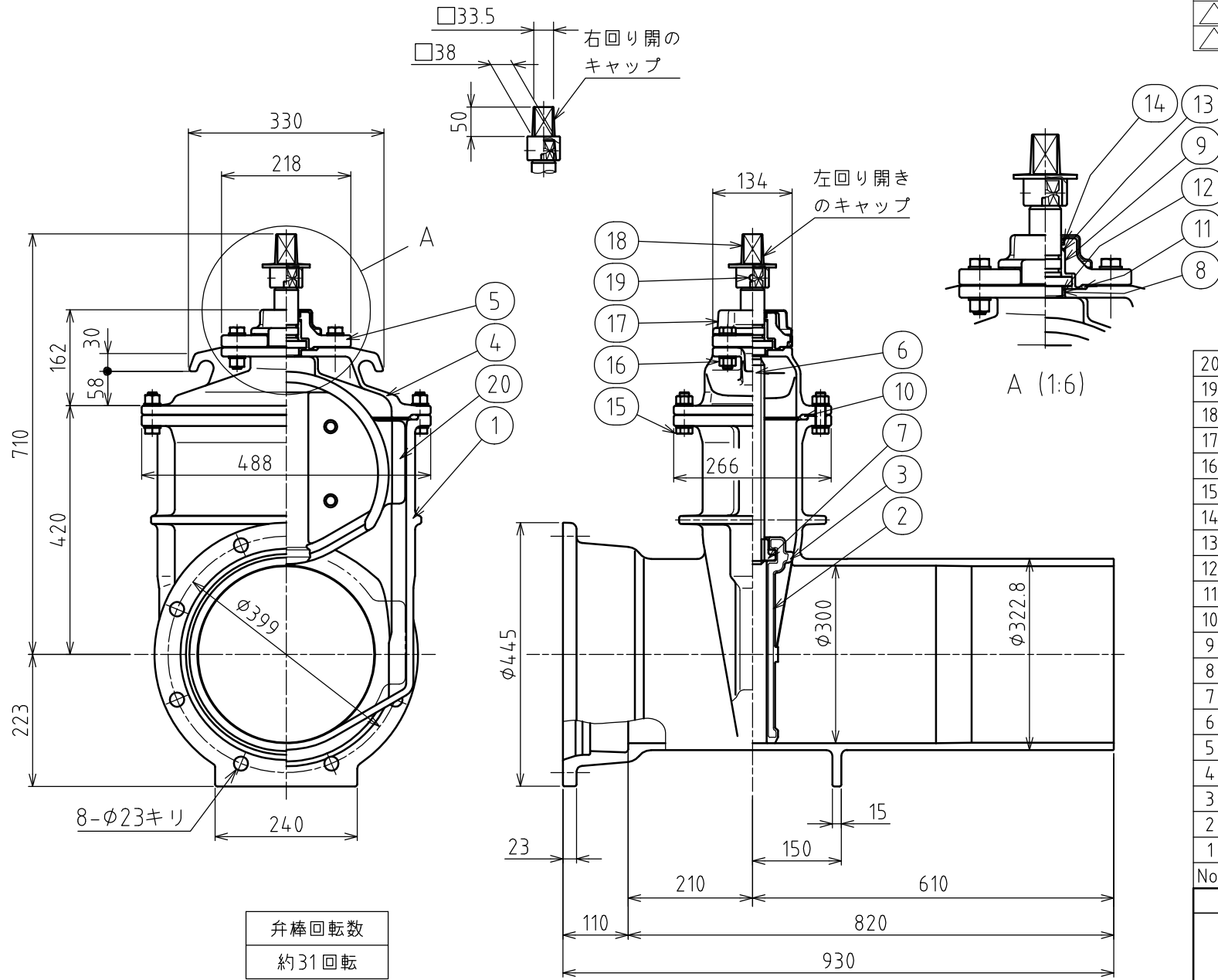


記号	年月日	改訂記事	担当承認
△			
△			



弁棒回転数
約31回転

20	ガイド	PA樹脂	2	
19	六角穴付止めねじ	SUS304	1	
18	キャップ	FCD450-10	1	
17	保護カバー	PE樹脂	1	
16	六角ボルト ナット・平座金	SUS304	4S	
15	六角ボルト ナット・平座金	SUS304	12S	
14	ダストシール	NBR	1	
13	Oリング	NBR	1	
12	Oリング	NBR	2	
11	Oリング	NBR	1	
10	ガスケットリング	SBR	1	
9	ブシュ	POM樹脂	1	
8	スラストカラー	POM樹脂	1	
7	めねじこま	C3771B	1	
6	弁棒	SUS403	1	
5	パッキン箱	FCD450-10	1	
4	ふた	FCD450-10	1	
3	ゴム弁座	EPDM	1	耐塩素EPDM
2	弁体	FCD450-10	1	
1	弁箱	FCD450-10	1	
No.	名称	材料	数量	備考

仕様			
MS-KY II型 FCD 内外面粉体塗装	最高使用圧力	MPa	
	試験圧力	弁箱	MPa
		弁座	MPa

図名	K形受挿し (C-タイトバルブ) φ300水道用ソフトシール仕切弁			
課長	検図	設計	製図	第三角法
吉居	吉居	吉居	稲田	尺度
			日付	2011/03/29
				1:7
宮部鉄工株式会社				図番 M-11129

記事
接合形式: JIS G 5527-K形による