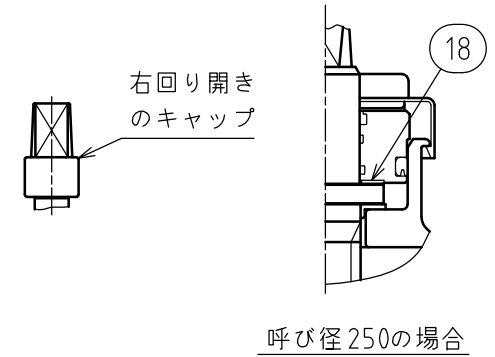
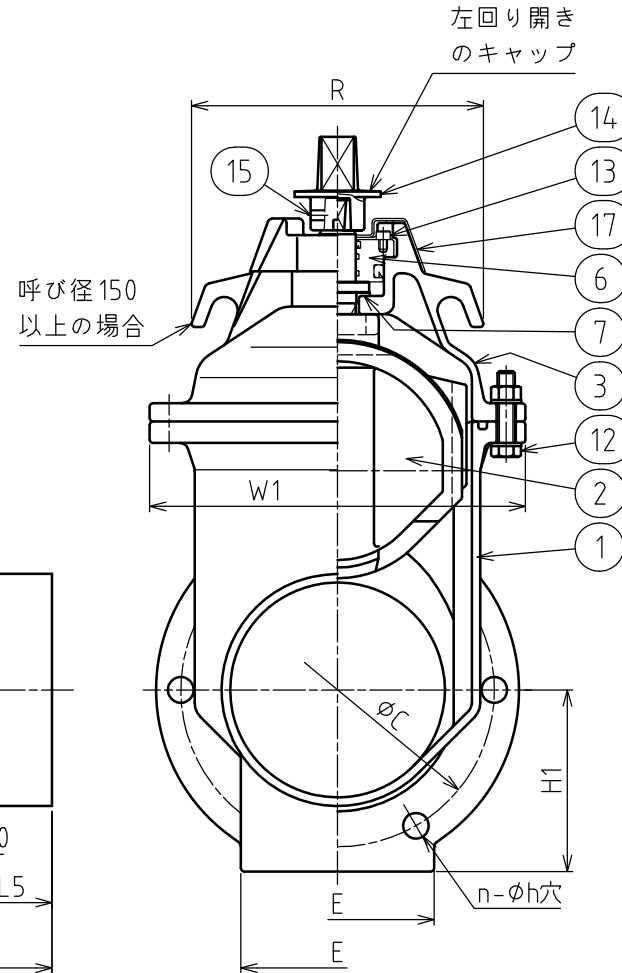
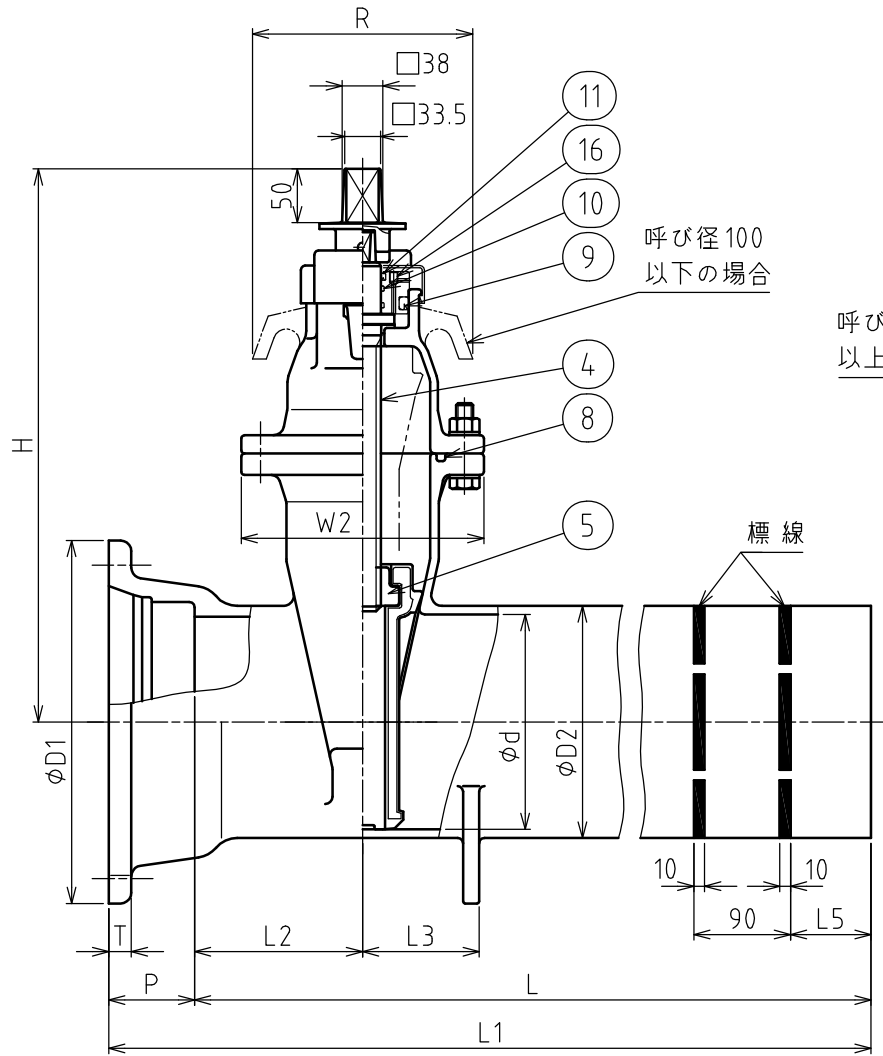


記号	年月日	改訂記事	担当	承認
△A	2011.12.16	呼び径300削除他	稲田	吉居
△				



注記

本図は代表呼び径200を示します。

18	スラストカラー-2	POM樹脂	1	250の場合
17	保護カバー	PE樹脂	1	
16	六角穴付プラグ	SUS304	1	
15	六角穴付止めねじ	SUS304	1	
14	キャップ	FCD450-10	1	
13	六角穴付ボルト	SUS304	1S	口径により異なる
12	六角ボルトナット	SUS304	1S	口径により異なる
11	ダストシール	NBR	1	
10	Oリング	NBR	2	
9	Uパッキン	NBR	1	
8	ガスケットリング	SBR	1	
7	スラストカラー-1	POM樹脂	1	
6	プシュ	C3771B	1	
5	めねじこま	C3771B	1	
4	弁棒	SUS403	1	
3	ふた	FCD450-10	1	
2	弁体	FCD450-10	1	EPDM5イング
1	弁箱	FCD450-10	1	

No.	名称	材料	数量	備考
-----	----	----	----	----

呼び径	d	L	L1	P	L2	L3	L5	D1	D2	C	n	h	T	E	H1	W1	W2	R	H
75	75	645	725	80	120	90	75	197	93	159	4	19	18	70	99	192	157	136	315
100	100	650	730	80	125	90	75	232	118	186	4	23	19	90	116	222	162	146	365
150	150	670	750	80	135	100	75	287	169	241	6	23	20	140	144	290	208	275	440
200	200	700	780	80	155	110	75	338	220	292	6	23	21	180	169	350	226	275	520
250	250	755	835	80	200	150	75	394	271.6	348	8	23	22	200	197	416	252	300	610

仕様			
MS-KY型 FCD 内外面粉体塗装	最高使用圧力	MPa	
	試験圧力	弁箱	MPa
弁座		MPa	

図名	K形受挿し（C-タイトバルブ） φ75～φ250水道用ソフトシール仕切弁			
課長	検図	設計	製図	第三角法
吉居	弓削	吉居	吉居	尺度
日付	2009/08/07			1:5
宮部鉄工株式会社				図番 M-09328

