

1

2

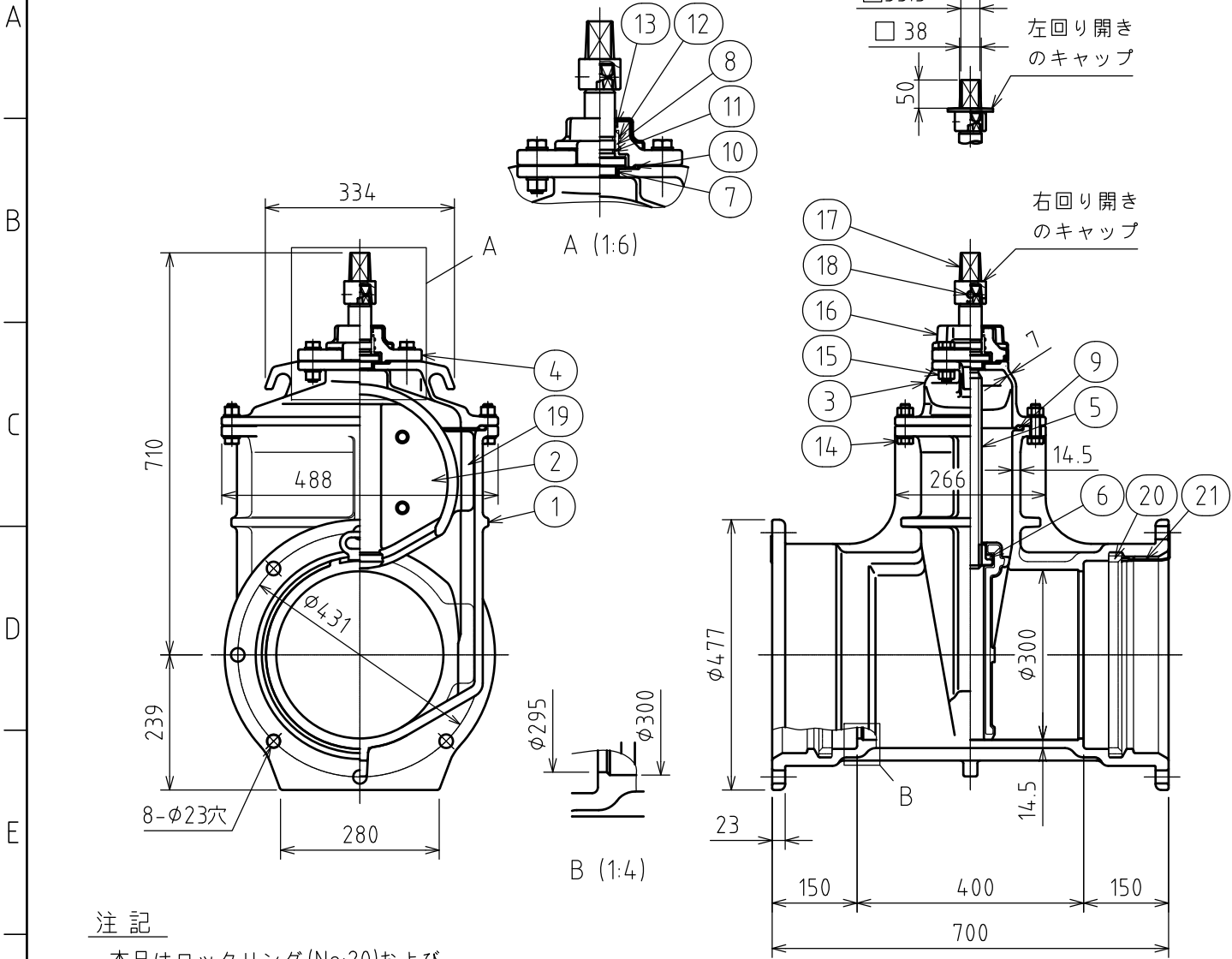
3

4

5

6

記号 MARKS	年月日 DATE	改訂記事 REVISION	担当 DESIGN	承認 APPROVED
△				
△				



21	ストッパ	ABS樹脂	2	
20	ロックリング	FCD600-3	2	
19	ガイド	PA樹脂	2	
18	六角穴付止めねじ	SUS304	1	
17	キャップ	FCD450-10	1	
16	保護カバー	PE樹脂	1	
15	六角ボルト・ナット・平座金	SUS304	4S	
14	六角ボルト・ナット・平座金	SUS304	12S	
13	ダストシール	NBR	1	
12	Oリング	NBR	2	
11	Oリング	NBR	2	
10	Oリング	NBR	1	
9	ガスケットリング	SBR	1	
8	プシュ	POM樹脂	1	
7	スラストカラー	POM樹脂	1	
6	めねじこま	C3771B	1	
5	弁棒	SUS403	1	
4	パッキン箱	FCD450-10	1	
3	ふた	FCD450-10	1	
2	弁体	FCD450-10	1	EPDMコーティング
1	弁箱	FCD450-10	1	

品番 NO.	名称 NAME OF PARTS	材料 MATERIAL	数量 Q'TY	備考 REMARKS
承認	検図	設計	製図	仕様
吉居	吉居	吉居	瀧本	最高使用圧力 MAXIMUM OPERATING PRESSURE
				1.0 MPa
				試験圧力 TEST PRESSURE
				弁箱 BODY
				2.3 MPa
				弁座 SEAT
				1.0 MPa
日付 DATE	2016/10/07			主材料 MAIN MATERIAL
尺度 SCALE	1:8			FCD450-10
型式 TYPE	MS-GX型			呼び圧力 NOMINAL PRESSURE
				10K
				塗装 PAINT
図名 TITLE				
φ300 GX両受け GX形ソフトシール仕切弁 3種				
宮部鉄工株式会社 MIYABE IRON WORKS CO.,LTD.				図番 DWG.NO.
				AM-G16386 △

注記

本品はロックリング(No:20)および
ストッパ(No:21)を受け口に組付けて納入します。
本製品は JCPA G104.9 に準拠しています。