

1

2

3

4

5

6

記号 MARKS	年月日 DATE	改訂記事 REVISION	担当 DESIGN	承認 APPROVED
△				
△				

A

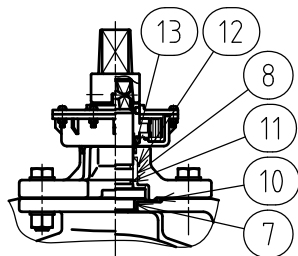
B

C

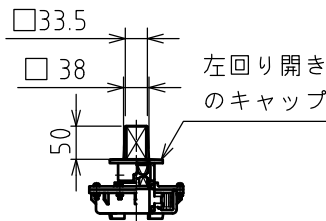
D

E

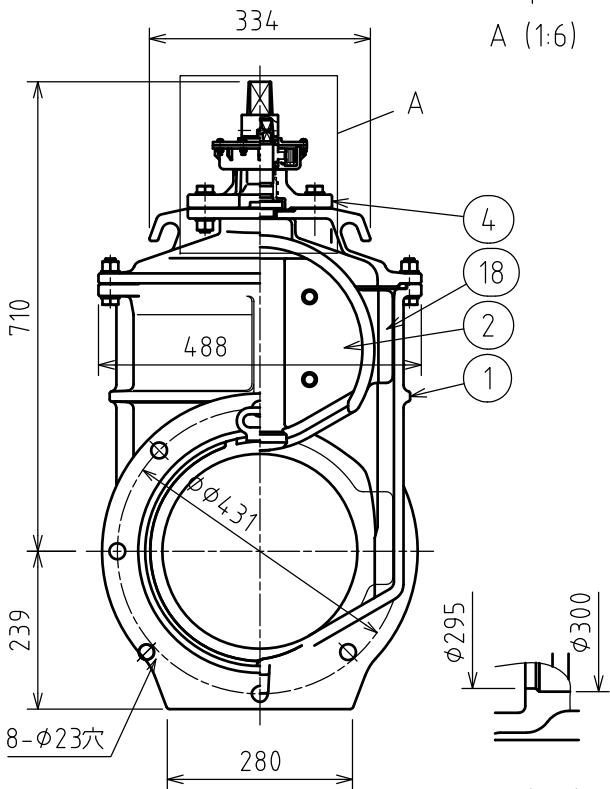
F



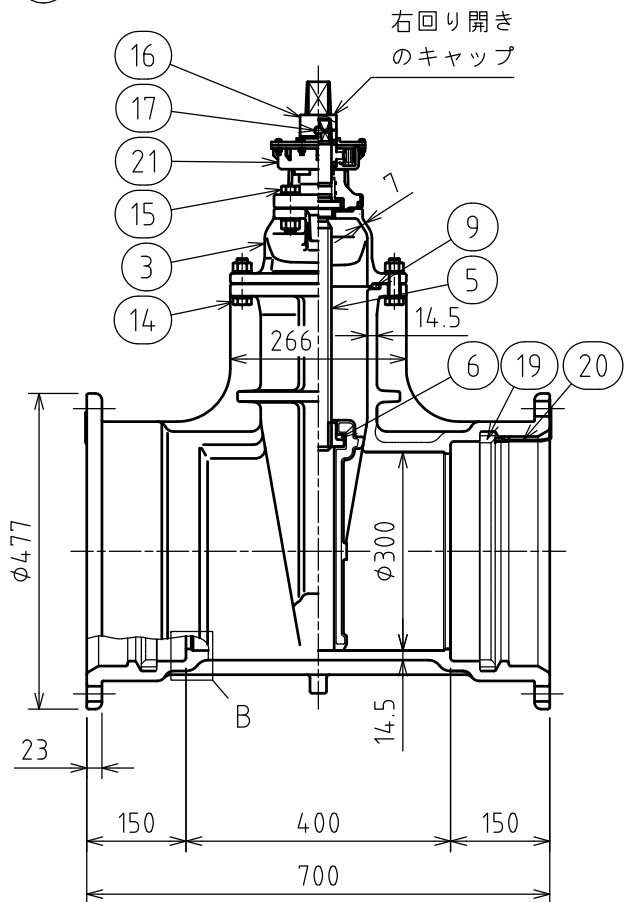
A (1:6)



左回り開きの  
キャップ



B (1:4)



右回り開きの  
キャップ

注記

本品はロックリング(No:19)および  
ストッパ(No:20)を受け口に組付けて納入します。  
本製品はJDPA G104.9に準拠しています。

21	差動式開度計	-	1	
20	ストッパ	ABS樹脂	2	
19	ロックリング	FCD600-3	2	
18	ガイド	PA樹脂	2	
17	六角穴付止めねじ	SUS304	1	
16	キャップ	FCD450-10	1	
15	六角ボルト・ナット・平座金	SUS304	4S	
14	六角ボルト・ナット・平座金	SUS304	12S	
13	ダストシール	NBR	1	
12	Oリング	NBR	2	
11	Oリング	NBR	2	
10	Oリング	NBR	1	
9	ガスケットリング	SBR	1	
8	プッシュ	POM樹脂	1	
7	スラストカラー	POM樹脂	1	
6	めねじこま	C3771B	1	
5	弁棒	SUS403	1	
4	パッキン箱	FCD450-10	1	
3	ふた	FCD450-10	1	
2	弁体	FCD450-10	1	EPDMコーティング
1	弁箱	FCD450-10	1	

品番 NO.	名称 NAME OF PARTS	材料 MATERIAL	数量 Q'TY	備考 REMARKS
-----------	---------------------	----------------	------------	---------------

承認 APPROVED	検図 CHECK	設計 DESIGN	製図 NAME	仕様 SPECIFICATION	
吉居	吉居	吉居	瀧本	最高使用圧力 MAXIMUM OPERATING PRESSURE	1.0 MPa
第三角法 THIRD ANGLE PROJECTION				試験圧力 TEST PRESSURE	弁箱 BODY
					2.3 MPa
				弁座 SEAT	1.0 MPa
日付 DATE	2016/02/01			主材料 MAIN MATERIAL	FCD450-10
尺度 SCALE	1:8			呼び圧力 NOMINAL PRESSURE	10K
型式 TYPE	MS-GX型			塗装 PAINT	

図名  
TITLE

φ300 GX両受け開度計付  
GX形ソフトシール仕切弁 3種

宮部鉄工株式会社  
MIYABE IRON WORKS CO.,LTD.

図番  
DWG.NO.

AM-G16070 △