

1

2

3

4

5

6

記号 MARKS	年月日 DATE	改訂記事 REVISION	担当 DESIGN	承認 APPROVED
△	2017.05.29	JWWA B 120 規格番号追記	瀧本	吉居
△	2017.11.23	弁箱耐圧誤記訂正	瀧本	吉居
△	2023.03.17	呼び径350追加	瀧本	瀧本

※弁箱耐圧試験圧力  
 △ 呼び径 300,350 : 2.3MPa  
 呼び径 400 : 2.1MPa

A

B

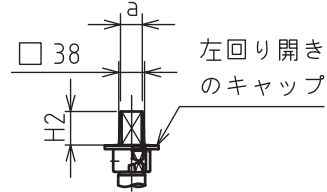
C

D

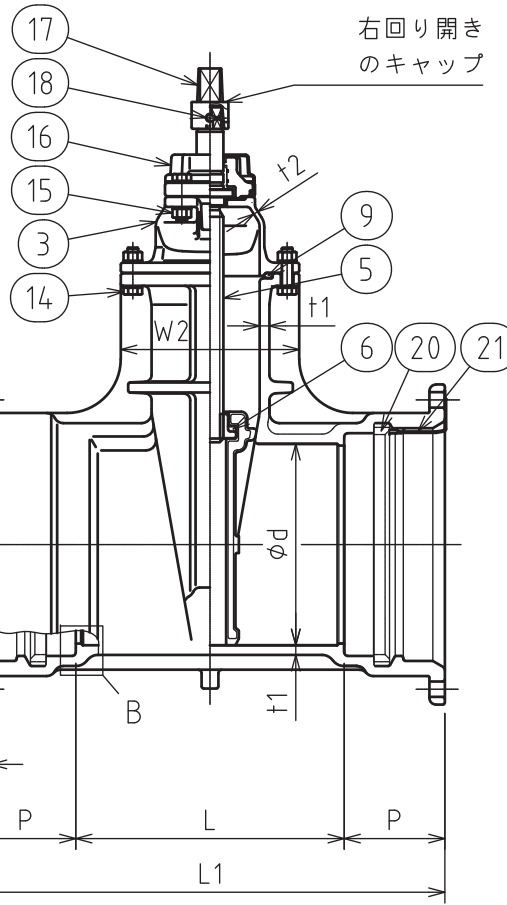
E

F

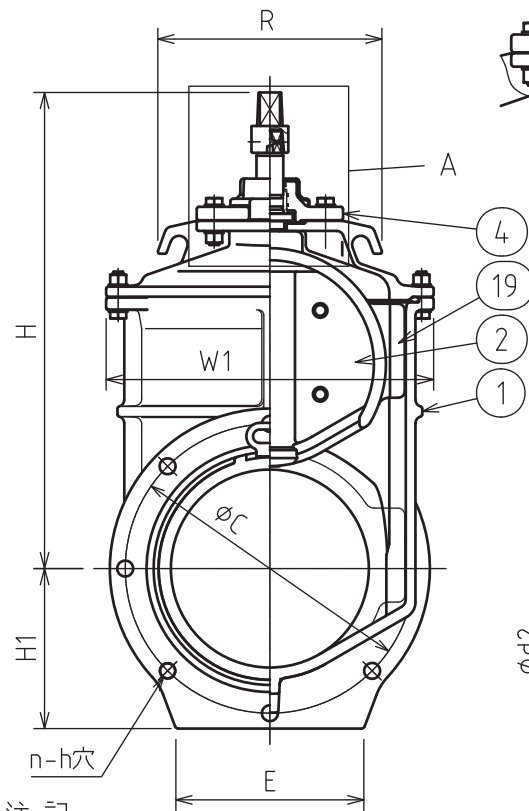
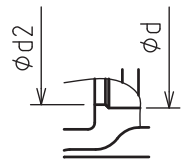
A (1:6)



右回り開きのキャップ



B (1:4)



注記

本図は代表呼び径300を示します。  
 本品はロックリング(No:20)および  
 ストップバ(No:21)を受け口に組付けて納入します。  
 本製品はJDP A G1049に準拠しています。

呼び径350はJWWA規格に準じたものです。

呼び径	d	d2	L	L1	P	D1	n	h	C	t	E	H1	W1	W2	R	t1	t2	H2	a	H
300	300	295	400	700	150	477	8	23	431	23	280	239	488	266	334	14.5	7	50	□33.5	710
350	350	346	460	760	150	528	10	23	482	24	270	264	577	295	442	16	11	70	□32	960
400	400	396	500	804	152	582	12	23	536	25	280	291	618	312	472	17	12	70	□32	1045

品番 NO.	名称 NAME OF PARTS	材料 MATERIAL	数量 Q'TY	備考 REMARKS
21	ストップバ	ABS樹脂	2	
20	ロックリング	FCD600-3	2	
19	ガイド	PA樹脂	2	
18	六角穴付止めねじ	SUS304	1	
17	キャップ	FCD450-10	1	
16	保護カバー	PE樹脂	1	
15	六角ボルト・ナット・平座金	SUS304	4S	
14	六角ボルト・ナット・平座金	SUS304	12S φ400は16s	
13	ダストシール	NBR	1	
12	Oリング	NBR	2	
11	Oリング	NBR	2	
10	Oリング	NBR	1	
9	ガスケットリング	SBR	1	
8	プッシュ	POM樹脂	1	
7	スラストカラー	POM樹脂	1	
6	めねじこま	C3771B	1	
5	弁棒	SUS403	1	
4	バックシム	FCD450-10	1	
3	ふた	FCD450-10	1	
2	弁体	FCD450-10	1	EPDMコ・ムライニング
1	弁箱	FCD450-10	1	

承認 APPROVED	検閲 CHECK	設計 DESIGN	製図 NAME	仕様 SPECIFICATION	
吉居	吉居	吉居	瀧本	最高使用圧力 MAXIMUM OPERATING PRESSURE	1.0 MPa
第三角法 THIRD ANGLE PROJECTION				試験圧力 TEST PRESSURE	弁箱 BODY
					弁座 SEAT
日付 DATE	2016/01/18		主材料 MAIN MATERIAL	FCD450-10	
尺度 SCALE	1:8		呼び圧力 NOMINAL PRESSURE	10K	
型式 TYPE	MS-GX型		塗装 PAINT		

△ 名  
TITLE JWWA B 120 φ300~φ400  
GX形ソフトシール仕切弁3種 両受け

宮部鉄工株式会社 番 AM-G16012  
MIYABE IRON WORKS CO., LTD. DWG.NO.

3H-302570