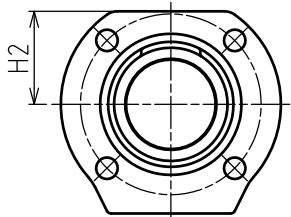
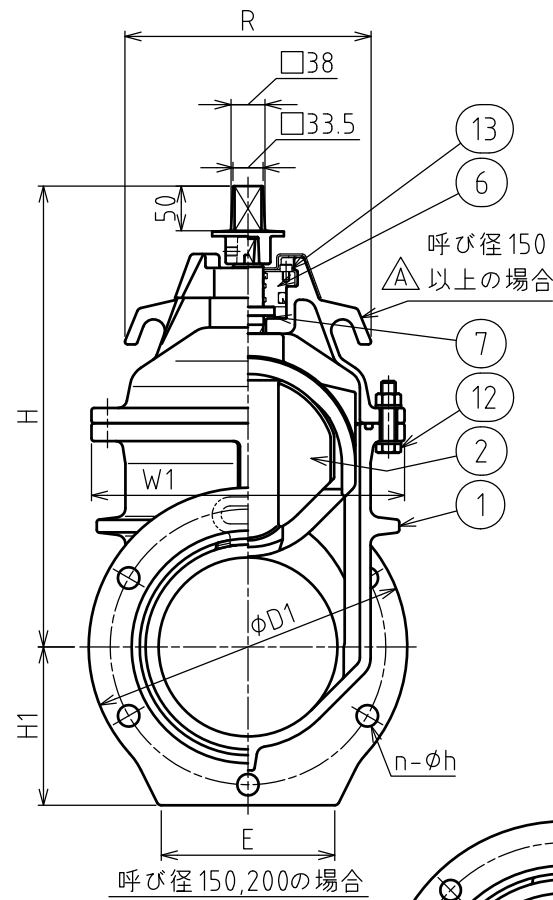
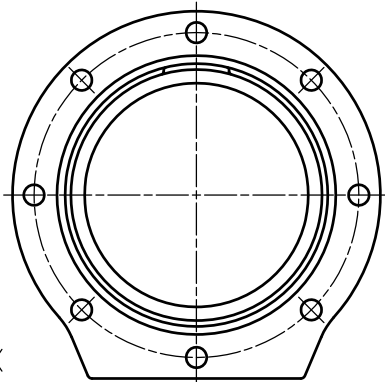


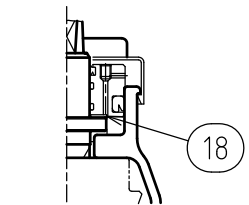
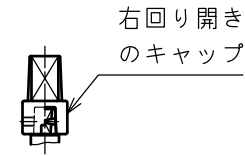
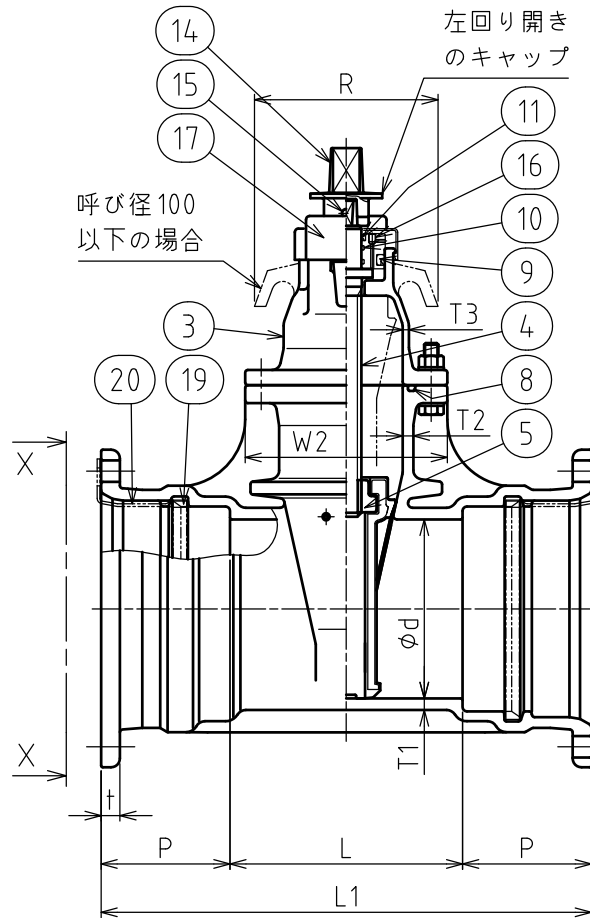
記号	年月日	改訂記事	担当	承認
△A	2013.03.11	誤記訂正(以下→以上)	吉居	吉居
△B	2013.08.20	肉厚(T1,T2,T3)を追記する	吉居	吉居
△C	2014.06.27	JWWA B 120 規格番号追記	吉居	吉居



呼び径 75,100の場合



呼び径 250の場合



呼び径 250の場合

注記

本図は代表呼び径 200を示します。
 本品はロックリング (No:19)および
 ストップパ (No:20)を受け口に組付けて納入します。

20	ストップパ	ABS樹脂	2S	
19	ロックリング	FCD600-3	2S	
18	スラストカラー-2	POM樹脂	1	250の場合
17	保護カバー	PE樹脂	1	
16	六角プラグ	SUS304	1	
15	六角穴付き止めねじ	SUS304	1	
14	キャップ	FCD450-10	1	
13	六角穴付きボルト	SUS304	1S	口径により異なる
12	六角ボルト ナット	SUS304	1S	口径により異なる
11	ダストシール	NBR	1	
10	Oリング	NBR	2	
9	Uパッキン	NBR	1	
8	ガスケットリング	SBR	1	
7	スラストカラー-1	POM樹脂	1	
6	プシュ	C3771B	1	
5	めねじこま	C3771B	1	
4	弁 棒	SUS403	1	
3	ふ た	FCD450-10	1	
2	弁 体	FCD450-10	1	EPDM5インソグ
1	弁 箱	FCD450-10	1	

仕 様			
MS-GX型 FCD 10K	最高使用圧力	1.0 MPa	
	試験圧力	弁箱	2.3 MPa
		弁座	1.0 MPa



図 名				JWWA B 120 φ 75~φ 250 GX形ソフトシール仕切弁 3種 (両受け)			
課長	検図	設計	製図	第三角法		尺度	
吉居	吉居	吉居	稲田	日付	2012/06/04		1:6
宮部鉄工株式会社				図番	M-12252		