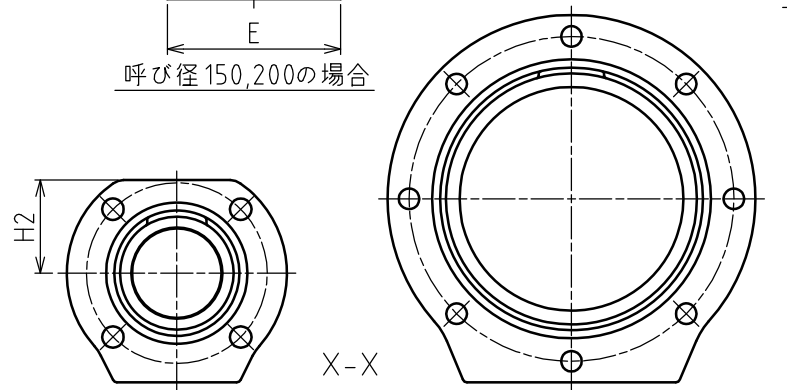
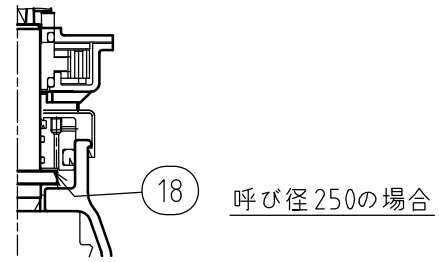
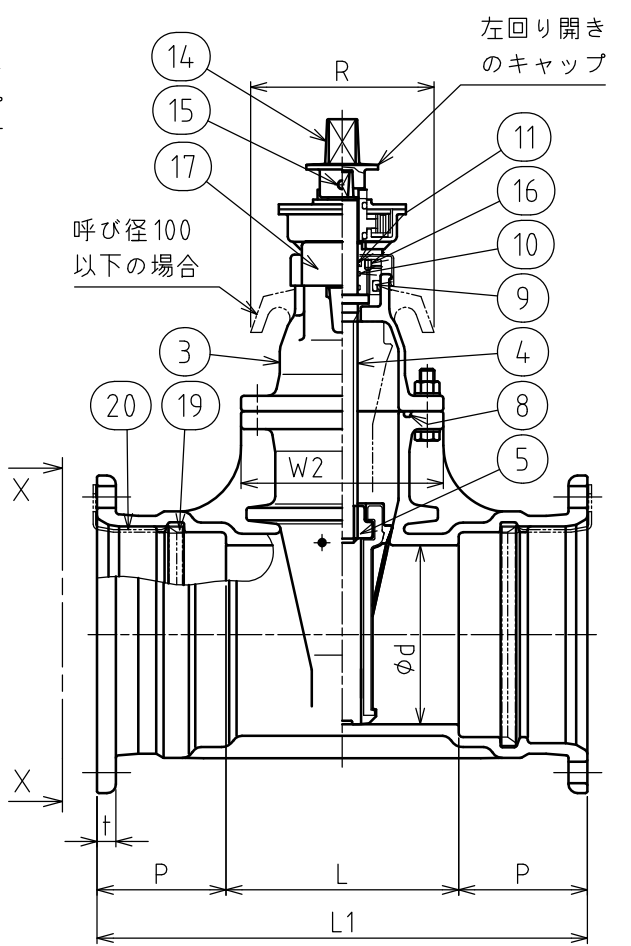
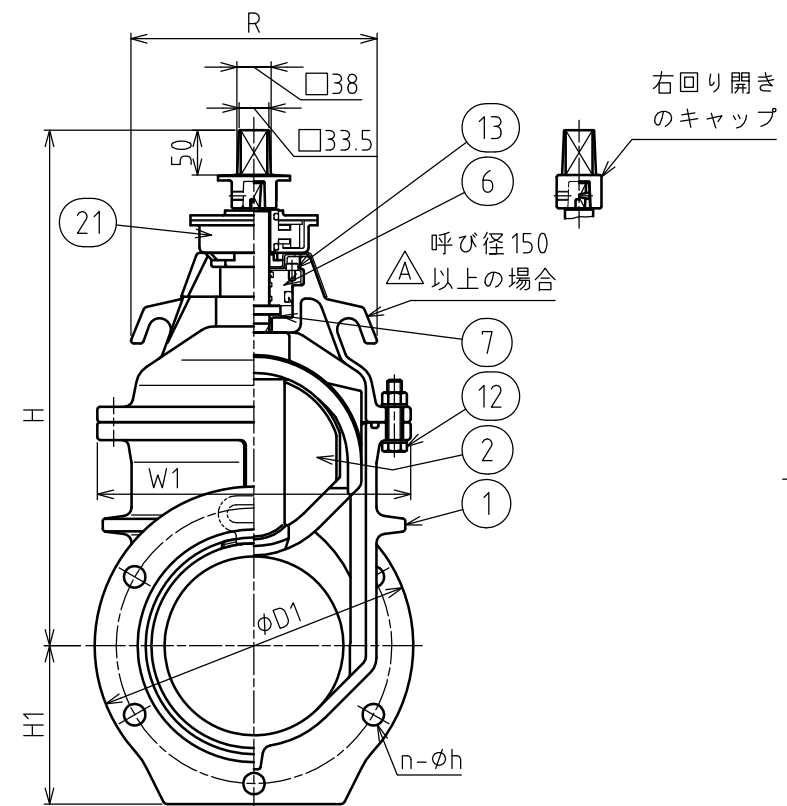


記号	年月日	改訂記事	担当	承認
△	2013.03.11	誤記訂正(以下→以上)	吉居	吉居
△				



注記
 本図は代表呼び径 200 を示します。
 本品はロックリング (No:19) および
 ストップ (No:20) を受け口に組付けて納入します。

21	差動式目盛計	-	1	
20	ストップ	ABS樹脂	2S	
19	ロックリング	FCD600-3	2S	
18	スラストカラー-2	POM樹脂	1	250の場合
17	保護カバー	PE樹脂	1	
16	六角プラグ	SUS304	1	
15	六角穴付き止めねじ	SUS304	1	
14	キャップ	FCD450-10	1	
13	六角穴付きボルト	SUS304	1S	口径により異なる
12	六角ボルト ナット	SUS304	1S	口径により異なる
11	ダストシール	NBR	1	
10	Oリング	NBR	2	
9	Uパッキン	NBR	1	
8	ガスケットリング	SBR	1	
7	スラストカラー-1	POM樹脂	1	
6	プシュ	C3771B	1	
5	めねじこま	C3771B	1	
4	弁 棒	SUS403	1	
3	ふ た	FCD450-10	1	
2	弁 体	FCD450-10	1	EPDMイニシヤ
1	弁 箱	FCD450-10	1	

呼び径 75, 100 の場合

呼び径 250 の場合

呼び径	d	L	L1	P	D1	n	h	t	E	H1	H2	W1	W2	R	H
75	75	180	453	136.5	210	4	19	18	120	105	94	192	157	136	360
100	100	180	455	137.5	244	4	23	19	140	122	104	222	162	146	405
150	150	220	504	142.0	305	6	23	20	170	153	-	290	208	275	495
200	200	260	548	144.0	354	6	23	21	200	177	-	350	226	275	575
250	250	300	590	145.0	409	8	23	22	240	205	-	416	252	300	670

記事

仕 様			
MS-GX型 FCD 10K	最高使用圧力	弁箱	1.0 MPa
	試験圧力	弁座	2.3 MPa
1.0 MPa			
図名	φ75~φ250 C-タイトGX両受け 開度計付 GX形ソフトシール仕切弁 3種		
課長	検図	設計	製図
吉居	稲田	吉居	吉居
日付	2013/02/18		
縮尺	1:6		
宮部鉄工株式会社 図番 M-13061 △			