

1

2

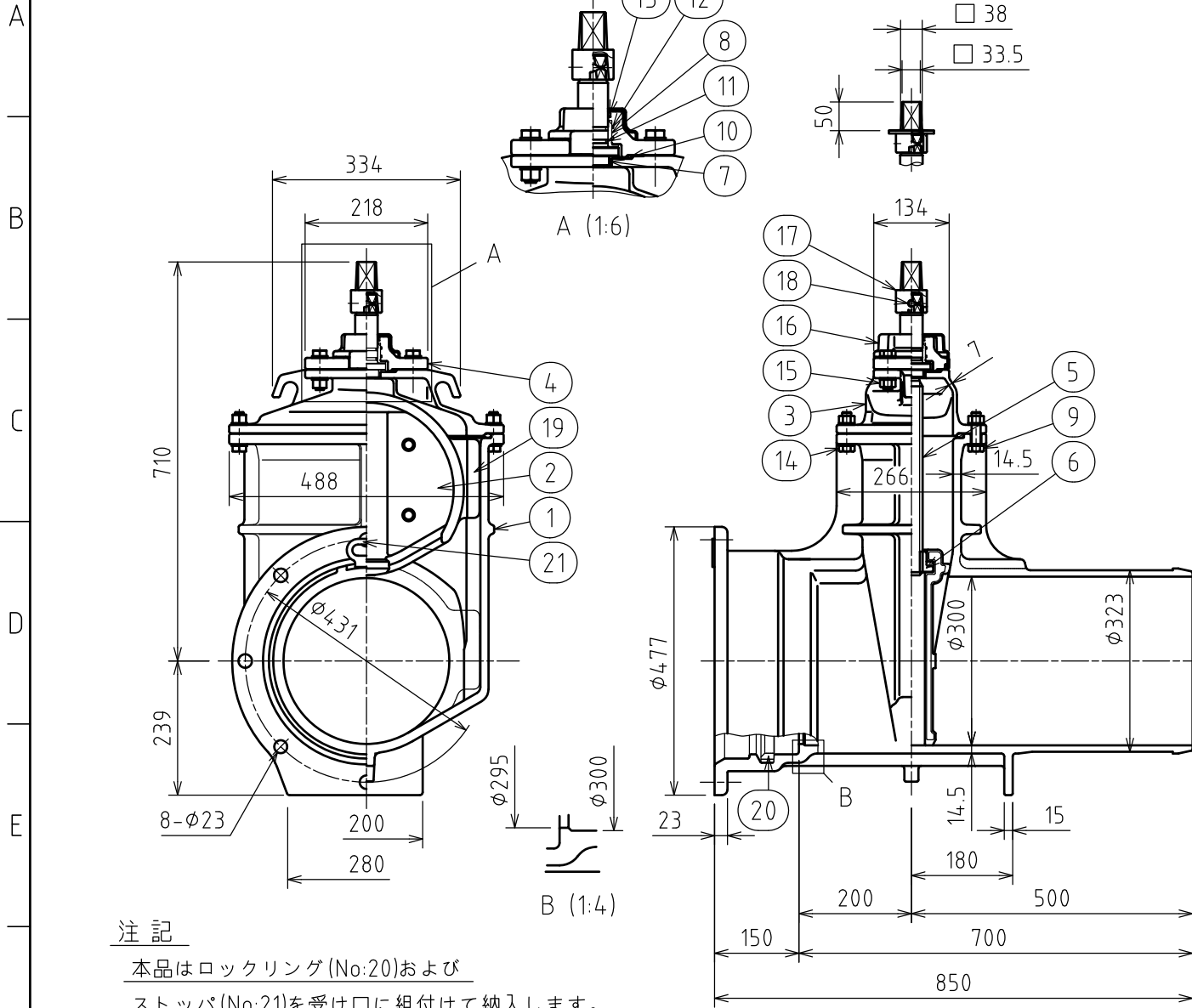
3

4

5

6

記号 MARKS	年月日 DATE	改訂記事 REVISION	担当 DESIGN	承認 APPROVED
△				
△				



### 注記

本品はロックリング (No:20) および  
 ストップバ (No:21) を受け口に組付けて納入します。  
 継手部は JDP A G1049 に準拠しています。

品番 NO.	名称 NAME OF PARTS	材料 MATERIAL	数量 Q'TY	備考 REMARKS
21	ストップバ	ABS樹脂	1	
20	ロックリング	FCD600-3	1	
19	ガイド	PA樹脂	2	
18	六角穴付止めねじ	SUS304	1	
17	キャップ	FCD450-10	1	
16	保護カバー	PE樹脂	1	
15	六角ボルト・ナット・平座金	SUS304	4S	
14	六角ボルト・ナット・平座金	SUS304	12S	$\phi 400$ は 16s
13	ダストシール	NBR	1	
12	Oリング	NBR	2	
11	Oリング	NBR	2	
10	Oリング	NBR	1	
9	ガスケットリング	SBR	1	
8	プッシュ	POM樹脂	1	
7	スラストカラー	POM樹脂	1	
6	めねじこま	C3771B	1	
5	弁棒	SUS403	1	
4	パッキン箱	FCD450-10	1	
3	ふた	FCD450-10	1	
2	弁体	FCD450-10	1	EPDMコーティング
1	弁箱	FCD450-10	1	

承認 APPROVED	検図 CHECK	設計 DESIGN	製図 NAME	仕様 SPECIFICATION	
吉居	吉居	吉居	瀧本	最高使用圧力 MAXIMUM OPERATING PRESSURE	1.0 MPa
第三角法 THIRD ANGLE PROJECTION				試験圧力 TEST PRESSURE	弁箱 BODY 2.3 MPa
					弁座 SEAT 1.0 MPa
日付 DATE	2016/01/18			主材料 MAIN MATERIAL	FCD450-10
尺度 SCALE	1:8			呼び圧力 NOMINAL PRESSURE	10K
型式 TYPE	MS-GY型			塗装 PAINT	
図名 TITLE	$\phi 300$ GY受挿し GX形ソフトシール仕切弁 3種				
宮部鉄工株式会社 MIYABE IRON WORKS CO., LTD.				図番 DWG. NO.	AM-G16013 △