

1

2

3

4

5

6

記号 MARKS	年月日 DATE	改訂記事 REVISION	担当 DESIGN	承認 APPROVED
△				
△				

A

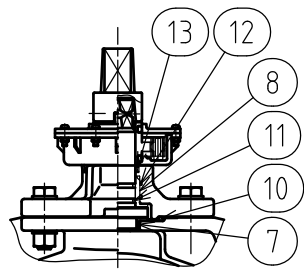
B

C

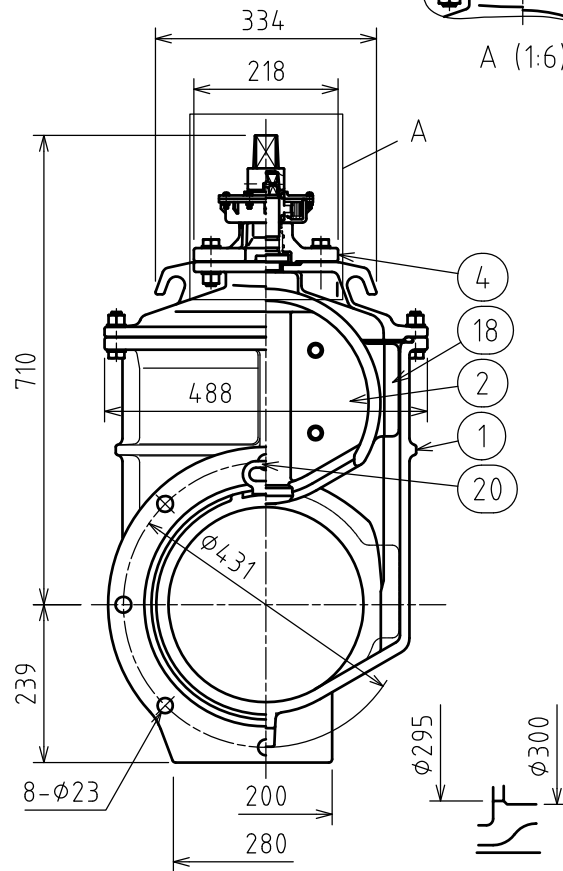
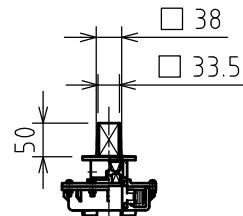
D

E

F



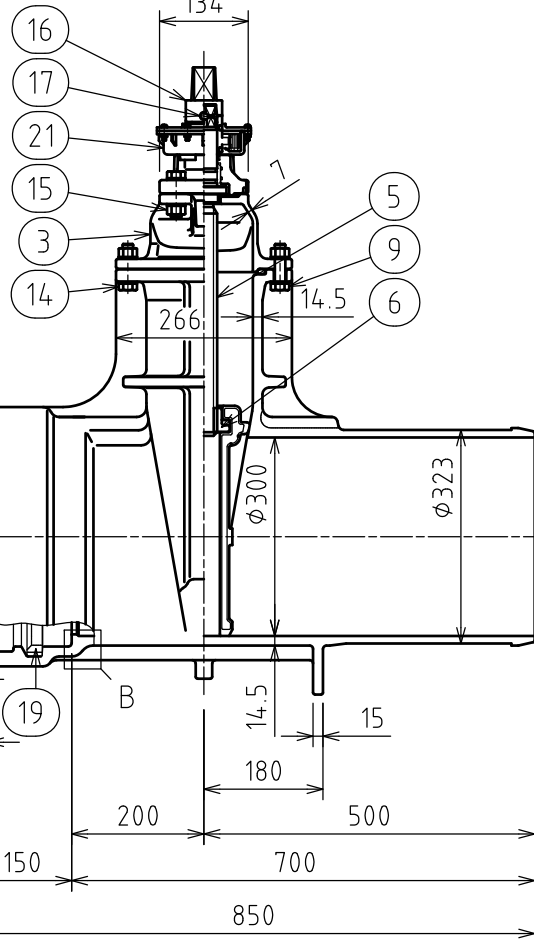
A (1:6)



B (1:4)

注記

本品はロックリング (No:19) および
 ストップバ (No:20) を受け口に組付けて納入します。
 継手部は JPA G1049 に準拠しています。



21	差動式開度計	-	1	
20	ストップバ	ABS樹脂	1	
19	ロックリング	FCD600-3	1	
18	ガイド	PA樹脂	2	
17	六角穴付止めねじ	SUS304	1	
16	キャップ	FCD450-10	1	
15	六角ボルト・ナット・平座金	SUS304	4S	
14	六角ボルト・ナット・平座金	SUS304	12S	φ400は16s
13	ダストシール	NBR	1	
12	Oリング	NBR	2	
11	Oリング	NBR	2	
10	Oリング	NBR	1	
9	ガスケットリング	SBR	1	
8	プシュ	POM樹脂	1	
7	スラストカラー	POM樹脂	1	
6	めねじこま	C3771B	1	
5	弁棒	SUS403	1	
4	パッキン箱	FCD450-10	1	
3	ふた	FCD450-10	1	
2	弁体	FCD450-10	1	EPDMコーティング
1	弁箱	FCD450-10	1	

品番 NO.	名称 NAME OF PARTS	材料 MATERIAL	数量 Q'TY	備考 REMARKS
-----------	---------------------	----------------	------------	---------------

承認 APPROVED	検図 CHECK	設計 DESIGN	製図 NAME	仕様 SPECIFICATION	
吉居	吉居	吉居	瀧本	最高使用圧力 MAXIMUM OPERATING PRESSURE	1.0 MPa
				試験圧力 TEST PRESSURE	弁箱 BODY 2.3 MPa
					弁座 SEAT 1.0 MPa
日付 DATE	2016/01/18		主材料 MAIN MATERIAL	FCD450-10	
尺度 SCALE	1:8		呼び圧力 NOMINAL PRESSURE	10K	
型式 TYPE	MS-GY型		塗装 PAINT		

図名
TITLE
φ300 GX受挿し 開度計付
GX形ソフトシール仕切弁 3種

宮部鉄工株式会社
MIYABE IRON WORKS CO., LTD.

図番
DWG.NO.
AM-G16015 △