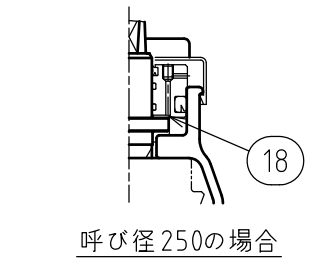
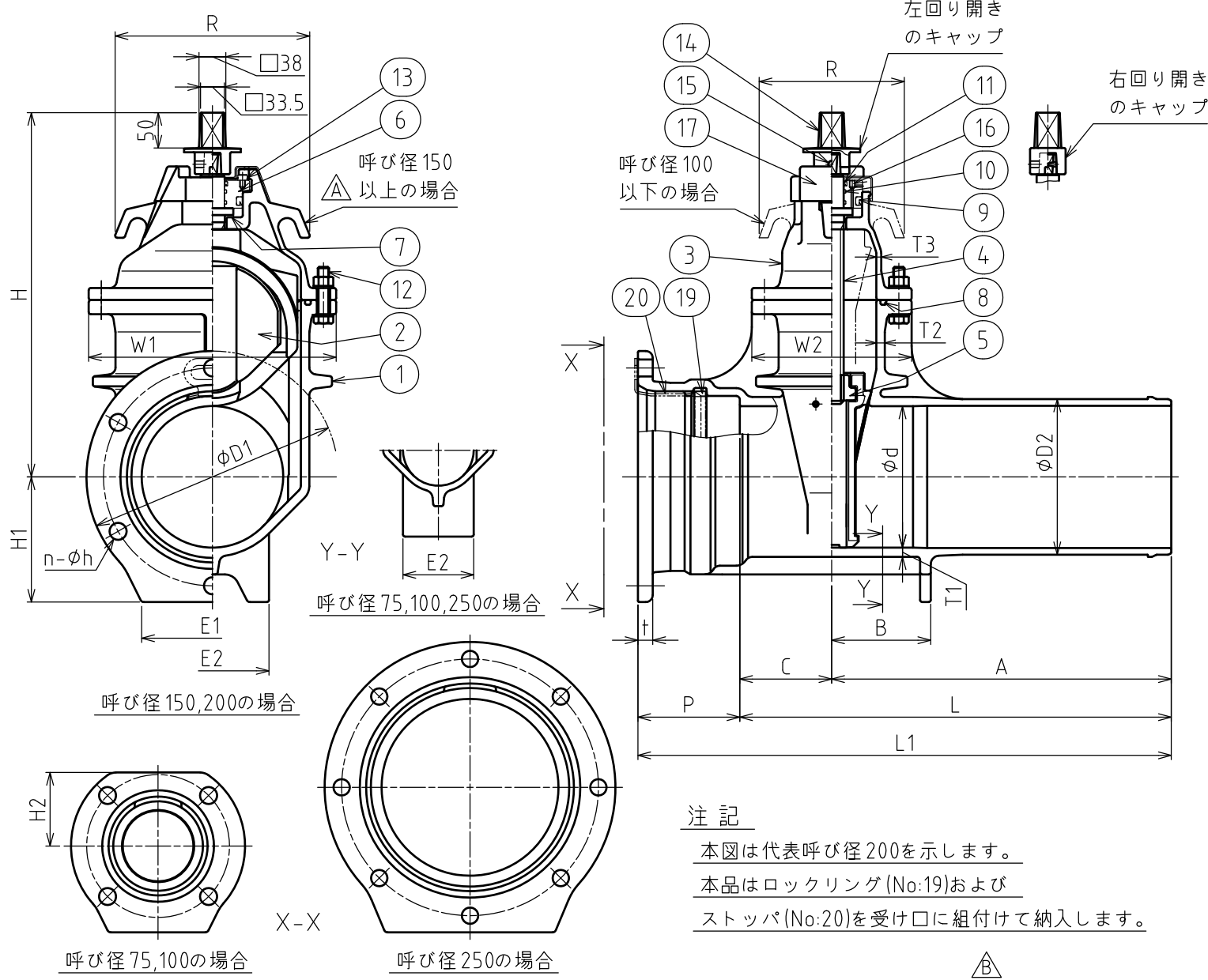


記号	年月日	改訂記事	担当	承認
△A	2013.03.11	誤記訂正(以下→以上)	吉居	吉居
△B	2013.08.20	肉厚(T1,T2,T3)を追記する	吉居	吉居
△C	2014.06.27	JWWA B 120 規格番号追記	吉居	吉居



20	ストッパ	ABS樹脂	1S	
19	ロックリング	FCD600-3	1S	
18	スラストカラー-2	POM樹脂	1	250の場合
17	保護カバー	PE樹脂	1	
16	六角穴付プラグ	SUS304	1	
15	六角穴付止めねじ	SUS304	1	
14	キャップ	FCD450-10	1	
13	六角穴付ボルト	SUS304	1S	口径により異なる
12	六角ボルト ナット	SUS304	1S	口径により異なる
11	ダストシール	NBR	1	
10	Oリング	NBR	2	
9	Uパッキン	NBR	1	
8	ガスケットリング	SBR	1	
7	スラストカラー-1	POM樹脂	1	
6	プシュ	C3771B	1	
5	めねじこま	C3771B	1	
4	弁 棒	SUS403	1	
3	ふ た	FCD450-10	1	
2	弁 体	FCD450-10	1	EPDM5イング
1	弁 箱	FCD450-10	1	
No.	名 称	材 料	数 量	備 考

注 記  
 本図は代表呼び径200を示します。  
 本品はロックリング(No:19)および  
 ストッパ(No:20)を受け口に組付けて納入します。

呼び径 75, 100 の場合      呼び径 250 の場合

呼び径	d	L	L1	P	A	B	C	D1	D2	n	h	t	E1	E2	H1	H2	W1	W2	R	T1	T2	T3	H
75	75	490	626.5	136.5	400	90	90	210	93.0	4	19	18	120	80	105	94	192	157	136	8.5	8	5	315
100	100	490	627.5	137.5	400	100	90	244	118.0	4	23	19	140	100	122	104	222	162	146	9	8	6	365
150	150	550	692.0	142.0	440	130	110	305	169.0	6	23	20	170	130	153	-	290	208	275	12	10	6	440
200	200	610	754.0	144.0	480	140	130	354	220.0	6	23	21	200	160	177	-	350	226	275	13	12	7	520
250	250	680	825.0	145.0	530	190	150	409	271.6	8	23	22	240	180	205	-	416	252	300	15	13	7	610

仕 様			
MS-GY型 FCD 10K	最高使用圧力	弁箱	1.0 MPa
	試験圧力	弁座	2.3 MPa
			1.0 MPa
△	図名 JWWA B 120 準拠 ϕ75~ϕ250 GX形ソフトシール仕切弁 3種 (受挿し)		
課長	検図	設計	製図
吉居	吉居	吉居	稲田
日付			2012/06/04
縮尺			1:6
宮部鉄工株式会社			番 M-12251 △