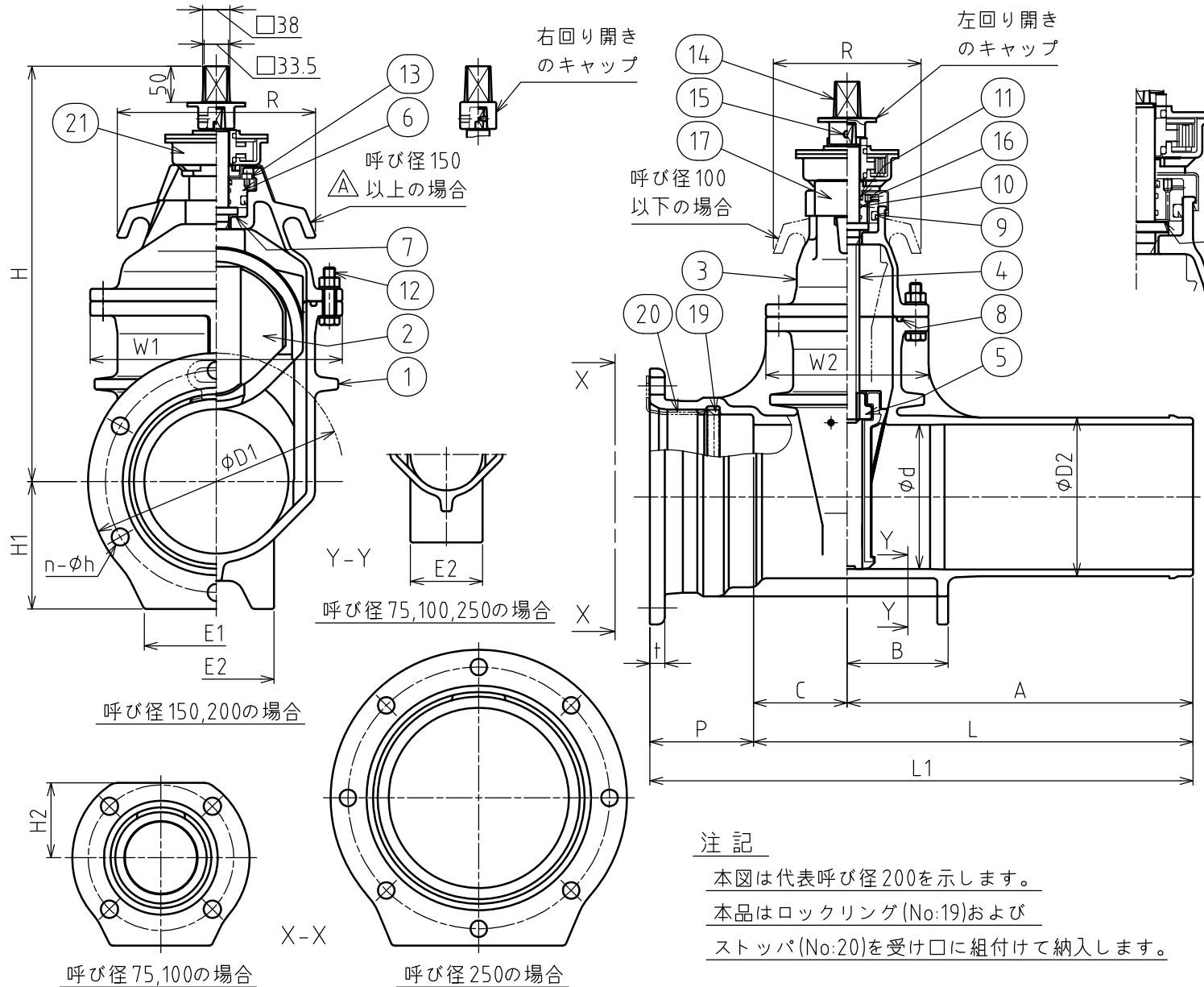


記号	年月日	改訂記事	担当	承認
△	2013.03.11	誤記訂正(以下→以上)	吉居	吉居
△				



**注記**

本図は代表呼び径 200 を示します。

本品はロックリング (No:19) および

ストッパ (No:20) を受け口に組付けて納入します。

21	差動式目盛計	-	1	
20	ストッパ	ABS樹脂	1S	
19	ロックリング	FCD600-3	1S	
18	スラストカラー-2	POM樹脂	1	250の場合
17	保護カバー	PE樹脂	1	
16	六角穴付プラグ	SUS304	1	
15	六角穴付止めねじ	SUS304	1	
14	キャップ	FCD450-10	1	
13	六角穴付ボルト	SUS304	1S	口径により異なる
12	六角ボルト ナット	SUS304	1S	口径により異なる
11	ダストシール	NBR	1	
10	Oリング	NBR	2	
9	Uパッキン	NBR	1	
8	ガスケットリング	SBR	1	
7	スラストカラー-1	POM樹脂	1	
6	プッシュ	C3771B	1	
5	めねじこま	C3771B	1	
4	弁 棒	SUS403	1	
3	ふ た	FCD450-10	1	
2	弁 体	FCD450-10	1	EPDM5イング
1	弁 箱	FCD450-10	1	

No.	名称	材 料	数量	備 考
仕 様				
MS-GY型 FCD 10K		最高使用圧力	1.0 MPa	
		試験圧力	弁箱 2.3 MPa 弁座 1.0 MPa	

呼び径	d	L	L1	P	A	B	C	D1	D2	n	h	t	E1	E2	H1	H2	W1	W2	R	H
75	75	490	626.5	136.5	400	90	90	210	93.0	4	19	18	120	80	105	94	192	157	136	360
100	100	490	627.5	137.5	400	100	90	244	118.0	4	23	19	140	100	122	104	222	162	146	405
150	150	550	692.0	142.0	440	130	110	305	169.0	6	23	20	170	130	153	-	290	208	275	495
200	200	610	754.0	144.0	480	140	130	354	220.0	6	23	21	200	160	177	-	350	226	275	575
250	250	680	825.0	145.0	530	190	150	409	271.6	8	23	22	240	180	205	-	416	252	300	670

**記事**

図名	φ75~φ250 C-タイトGX受挿し 開度計付 GX形ソフトシール仕切弁 3種			
課長	検図	設計	製図	第三角法
吉居	稲田	吉居	吉居	尺度
日付	2013/02/18			1:6
宮部鉄工株式会社 図番				M-13060 △