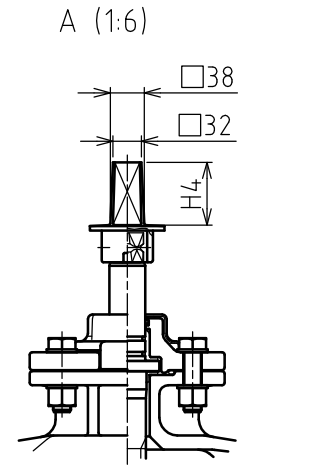
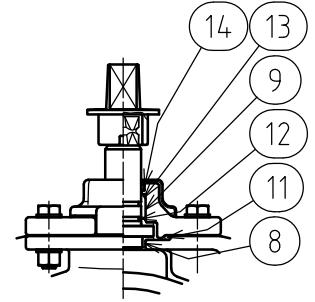
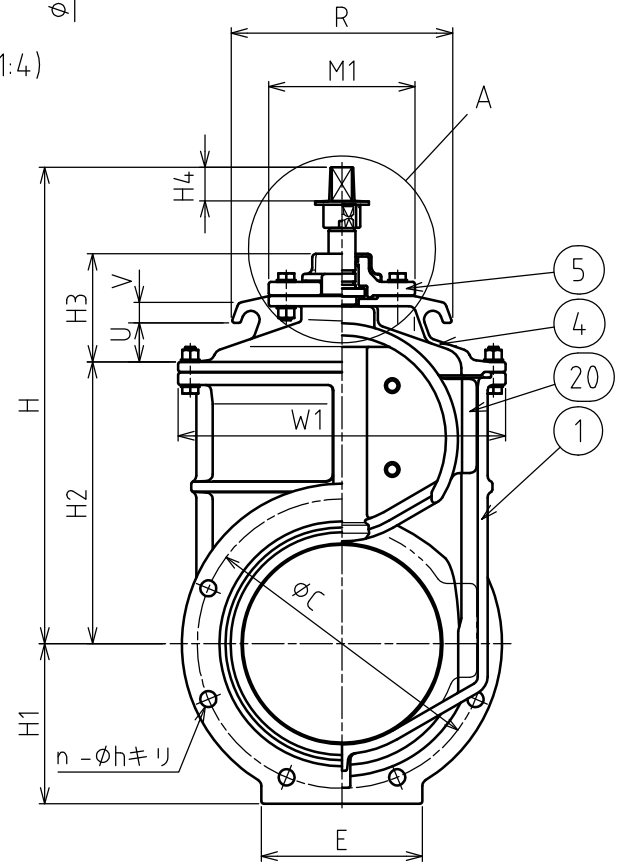
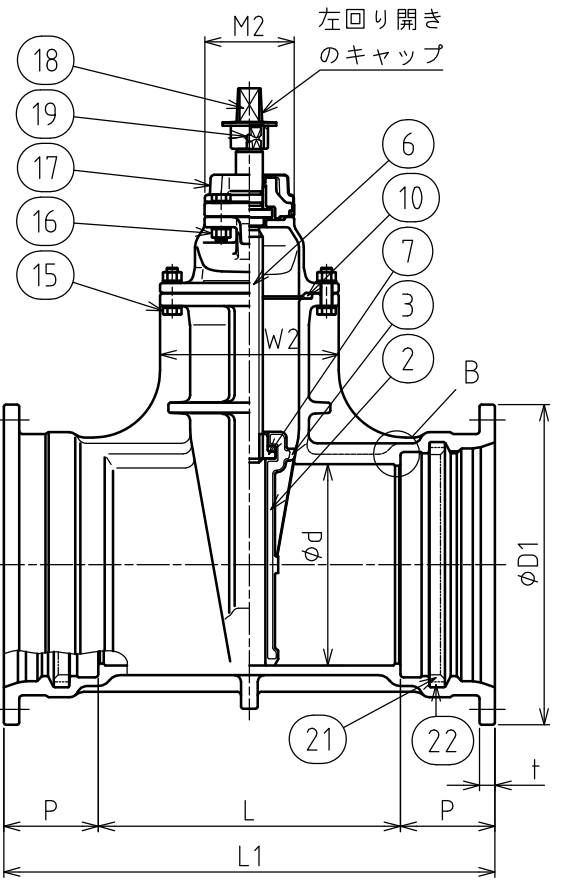
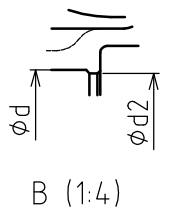
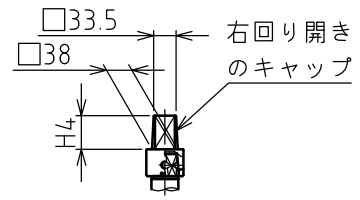


記号	年月日	改訂記事	担当	承認
△				
△				



注記
本図は代表呼び径300を示します。

呼び径	d	L	L1	P	D1	d2	C	n	h	t	H1	E	H
300	300	450	732	141	477	295	431	8	23	23	239	240	710
350	350	500	782	141	528	348	482	10	23	24	264	270	960
400	400	550	836	143	582	396	536	12	23	25	291	280	1045

呼び径	W1	W2	H2	H3	H4	M1	M2	R	U	V	弁棒回転数
300	488	266	420	162	50	218	134	330	49	39	約31回転
350	577	295	467	295	70	218	134	442	96	44	約36回転
400	618	312	507	340	70	218	134	472	124	44	約35回転

22	ロックリング心出し用ゴム	SBR	2	
21	ロックリング	FCD600-3	2S	
20	ガイド	PA樹脂	2	
19	六角穴付止めねじ	SUS304	1	
18	キャップ	FCD450-10	1	
17	保護カバー	PE樹脂	1	
16	六角ボルト ナット・平座金	SUS304	4S	
15	六角ボルト ナット・平座金	SUS304	12S	phi 400: 16s
14	ダストシール	NBR	1	
13	Oリング	NBR	1	
12	Oリング	NBR	2	
11	Oリング	NBR	1	
10	ガスケットリング	SBR	1	
9	ブシュ	POM樹脂	1	
8	スラストカラー	POM樹脂	1	
7	めねじこま	C3771B	1	
6	弁棒	SUS403	1	
5	パッキン箱	FCD450-10	1	
4	ふた	FCD450-10	1	
3	ゴム弁座	EPDM	1	耐塩素EPDM
2	弁体	FCD450-10	1	
1	弁箱	FCD450-10	1	

仕 様				
MS-NX II型		最高使用圧力	1.0 MPa	
FCD 10K		試験圧力	弁箱	* MPa
内外面粉体塗装			弁座	1.0 MPa
図名	JWWA B 120準拠 NS形両受け (C-タイトバルブ) phi 300~phi 400 水道用ソフトシール仕切弁 3種			
課長	検図	設計	製図	第三角法
吉居	吉居	吉居	稲田	尺度
			日付	2011/03/29
				1:8
宮部鉄工株式会社				図番 M-11127

記事	
* 弁箱耐圧試験圧力	
呼び径 300, 350:	2.3MPa
呼び径 400:	2.1MPa