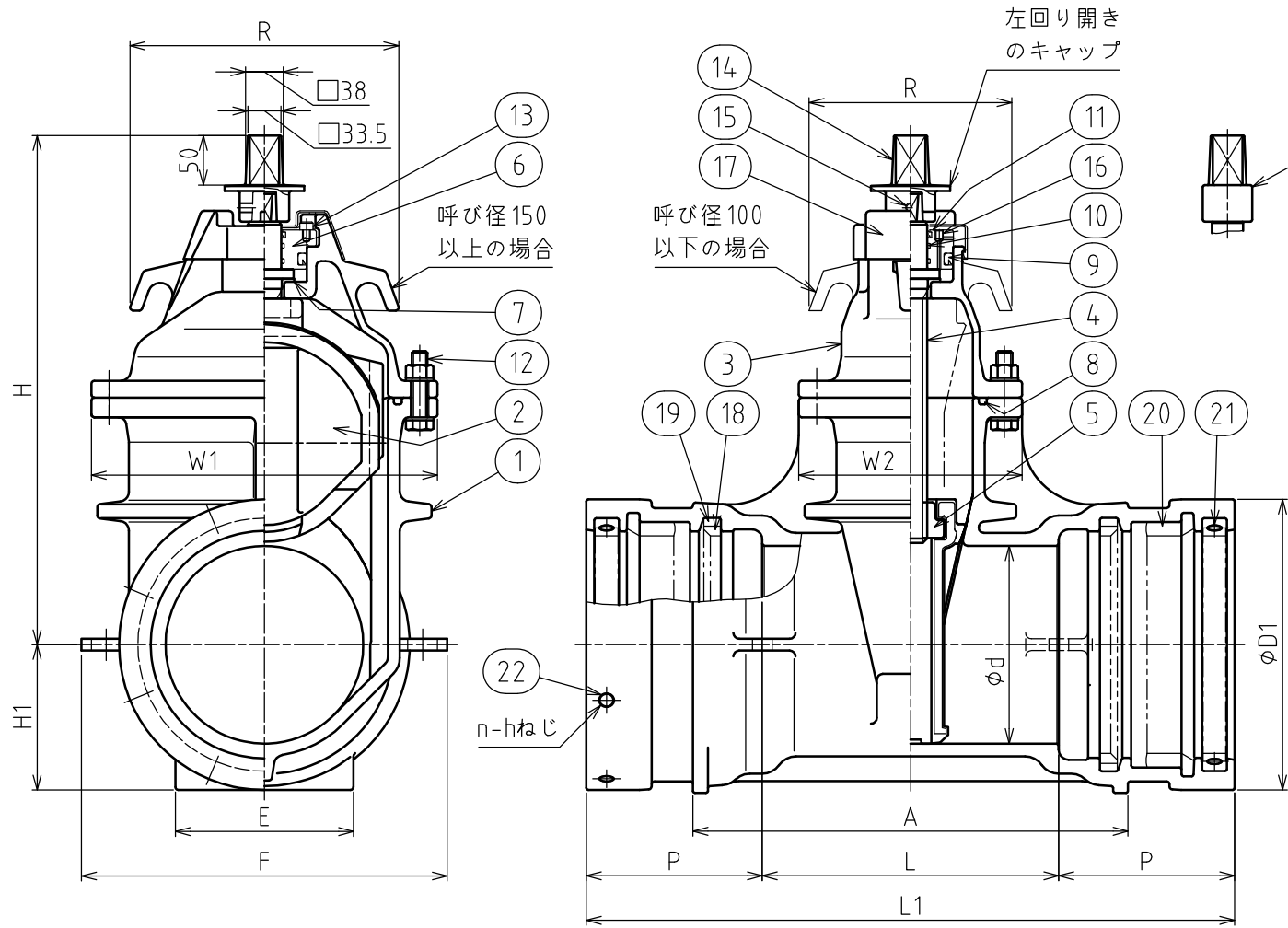


記号	年月日	改訂記事	担当	承認
△	2009.7.31	スラストカラー-2追加	吉居	弓削
△				



**注記**

本図は代表呼び径 200 を示します。

本品は接合部材 (No:18~22) を受け口に組付けて納入します。

△	No.	名称	材料	数量	備考
	23	スラストカラー-2	POM樹脂	1	250の場合
	22	セットボルト	SUS304	2S	
	21	屈曲防止リング	FCD400-18	2S	固定用ゴム付
	20	ゴム輪	SBR	2	
	19	ロックリング芯出し用ゴム	SBR	2	
	18	ロックリング	FCD600-3	2	
	17	保護カバー	PE樹脂	1	
	16	六角穴付プラグ	SUS304	1	
	15	六角穴付止めねじ	SUS304	1	
	14	キャップ	FCD450-10	1	
	13	六角穴付ボルト	SUS304	1S	口径により異なる
	12	六角ボルトナット	SUS304	1S	口径により異なる
	11	ダストシール	NBR	1	
	10	Oリング	NBR	2	
	9	Uパッキン	NBR	1	
	8	ガスケットリング	SBR	1	
	7	スラストカラー-1	POM樹脂	1	
	6	プシュ	C3771B	1	
	5	めねじこま	C3771B	1	
	4	弁棒	SUS403	1	
	3	ふた	FCD450-10	1	
	2	弁体	FCD450-10	1	EPDM5イング
	1	弁箱	FCD450-10	1	

呼び径	d	L	L1	P	D1	n	h	E	A	F	H1	W1	W2	R	H
75	75	200	508	154	153	4x2	M10	100	340	230	80	192	157	136	315
100	100	200	528	164	184	6x2	M12	120	340	260	95	222	162	146	365
150	150	250	590	170	240	6x2	M12	150	390	330	123	290	208	275	440
200	200	300	656	178	294	8x2	M16	180	440	370	150	350	226	275	520
250	250	350	706	178	346	8x2	M16	200	490	420	176	416	252	300	610

**記事**

仕 様		最高使用圧力	MPa
MS-NX型		試験圧力	弁箱 MPa 弁座 MPa
FCD			
内外面粉体塗装			
図名	JWWA B 120 耐震NS形両受け (C-タイトバルブ) φ75~φ250 水道用ソフトシール仕切弁		
課長	検図	設計	製図
吉居	弓削	吉居	吉居
日付		2009/07/24	
縮尺		1:5	
製図番号		M-09297 △	