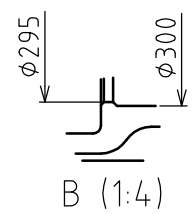
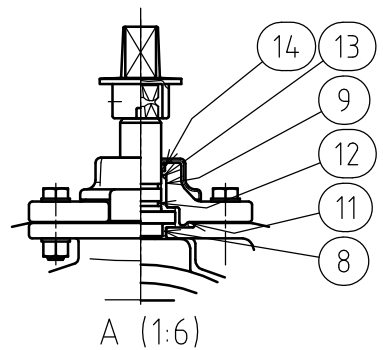
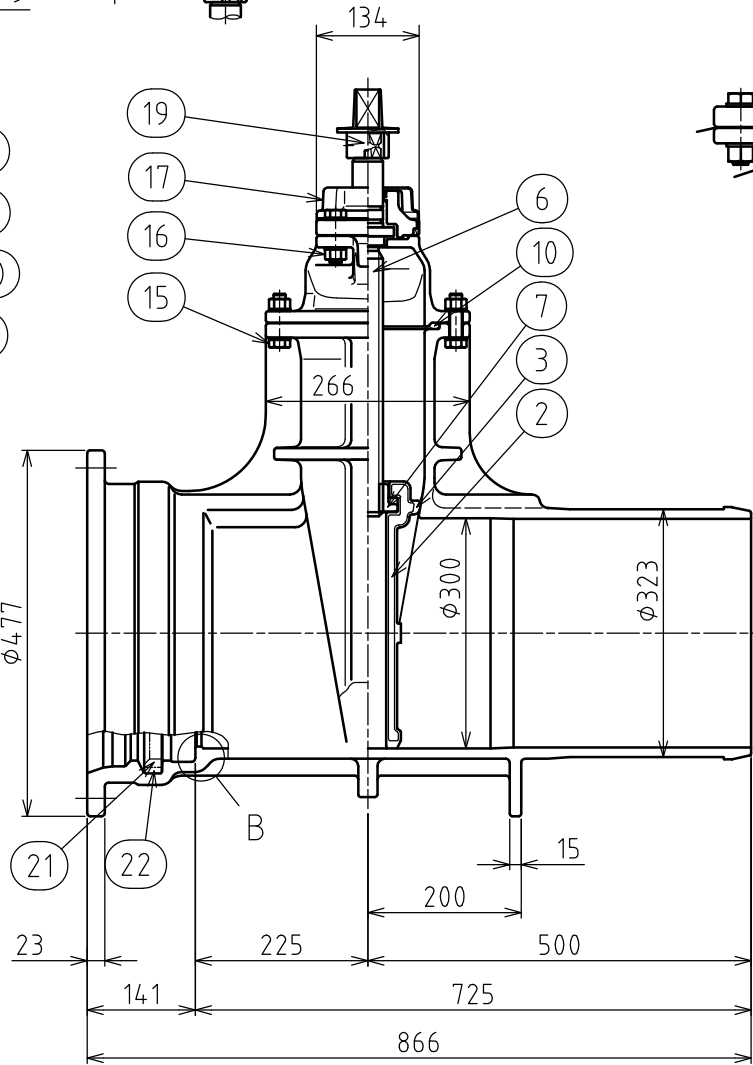
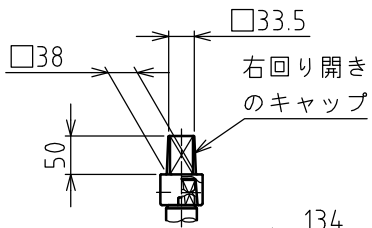
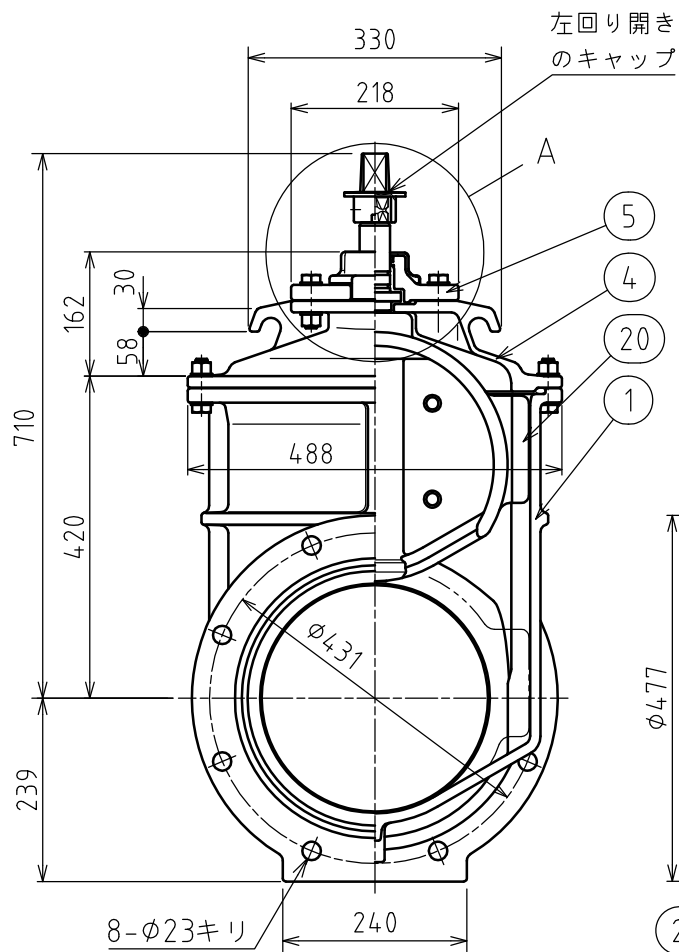


記号	年月日	改訂記事	担当	承認
△	2012.3.20	圧力表示訂正	稲田	吉居
△				



弁棒回転数  
約31回転

22	ロックリング心出し用ゴム	SBR	1	
21	ロックリング	FCD600-3	1	
20	ガイド	PA樹脂	2	
17	保護カバー	PE樹脂	1	
16	六角ボルト ナット・平座金	SUS304	4S	
15	六角ボルト ナット・平座金	SUS304	12S	
14	ダストシール	NBR	1	
13	Oリング	NBR	1	
12	Oリング	NBR	2	
11	Oリング	NBR	1	
10	ガスケットリング	SBR	1	
9	プッシュ	POM樹脂	1	
8	スラストカラー	POM樹脂	1	
7	めねじこま	C3771B	1	
6	弁棒	SUS403	1	
5	パッキン箱	FCD450-10	1	
4	ふた	FCD450-10	1	
3	ゴム弁座	EPDM	1	耐塩素EPDM
2	弁体	FCD450-10	1	
1	弁箱	FCD450-10	1	
No.	名称	材料	数量	備考

仕様			
MS-NY II型	最高使用圧力	1.0 MPa	
FCD 10K	試験圧力	弁箱	2.3 MPa
内外面粉体塗装		弁座	1.0 MPa

図名	NS形受挿し (C-タイトバルブ)			
	φ300 水道用ソフトシール仕切弁 3種			
課長	検図	設計	製図	第三角法
尺度	2011/03/29			1:7
吉居	吉居	吉居	稲田	日付
宮部鉄工株式会社				図番 M-11128

記事