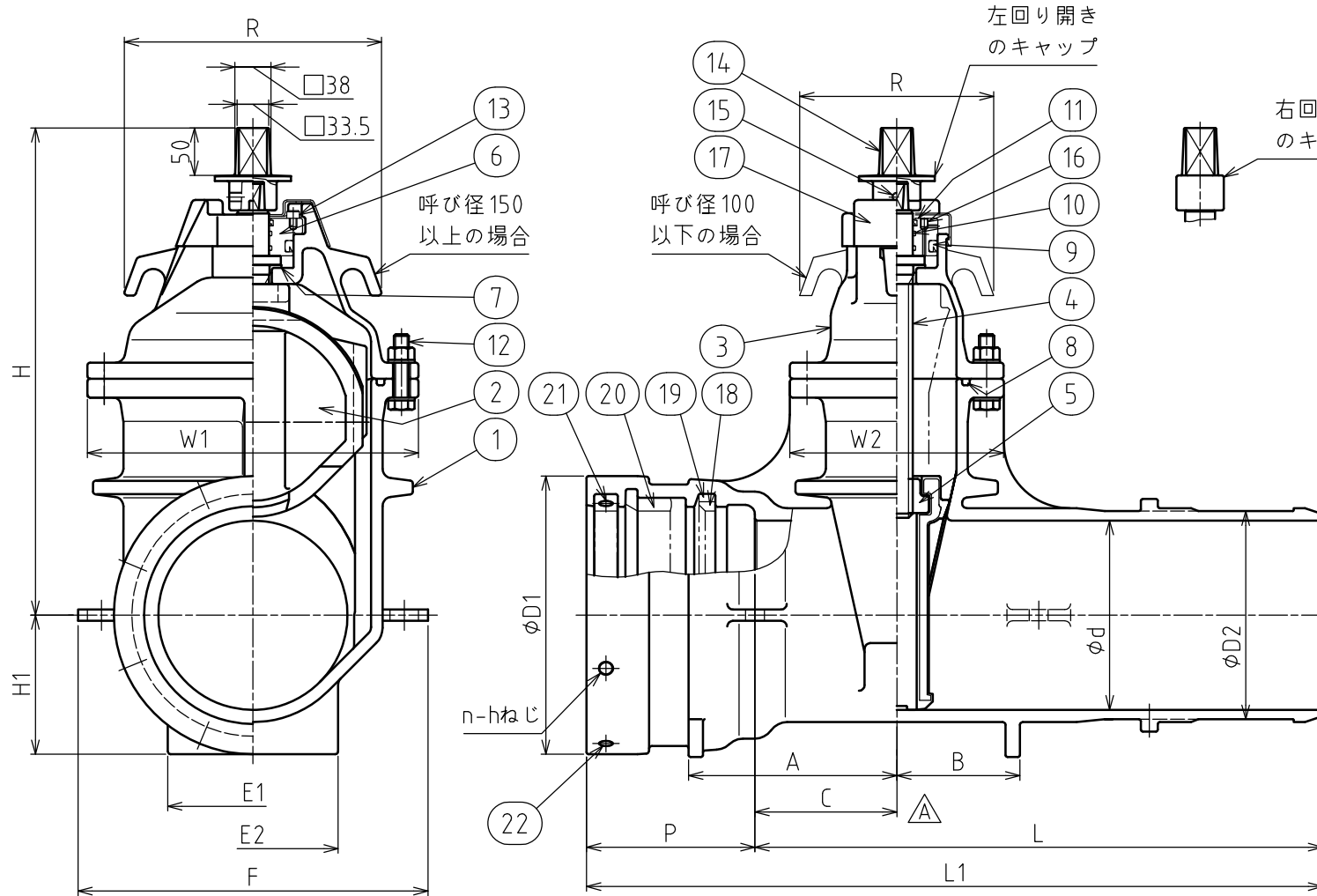
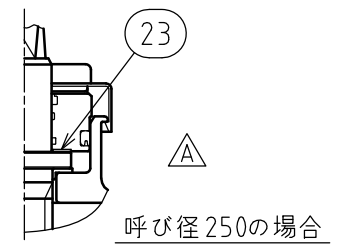


| 記号 | 年月日 | 改訂記事 | 担当 | 承認 |
|----|------------|--------------------|----|----|
| △ | 2009.7.31 | C寸法追加,スラストカラー-2追加他 | 吉居 | 弓削 |
| △ | 2013.07.17 | JWWA規格番号追記 | 吉居 | 吉居 |



右回り開きの
のキャップ



| No. | 名称 | 材料 | 数量 | 備考 |
|-----|--------------|-----------|----|----------|
| 23 | スラストカラー-2 | POM樹脂 | 1 | 250の場合 |
| 22 | セットボルト | SUS304 | 1S | |
| 21 | 屈曲防止リング | FCD400-18 | 1S | 固定用ゴム付 |
| 20 | ゴム輪 | SBR | 1 | |
| 19 | ロックリング芯出し用ゴム | SBR | 1 | |
| 18 | ロックリング | FCD600-3 | 1 | |
| 17 | 保護カバー | PE樹脂 | 1 | |
| 16 | 六角穴付プラグ | SUS304 | 1 | |
| 15 | 六角穴付止めねじ | SUS304 | 1 | |
| 14 | キャップ | FCD450-10 | 1 | |
| 13 | 六角穴付ボルト | SUS304 | 1S | 口径により異なる |
| 12 | 六角ボルトナット | SUS304 | 1S | 口径により異なる |
| 11 | ダストシール | NBR | 1 | |
| 10 | Oリング | NBR | 2 | |
| 9 | Uパッキン | NBR | 1 | |
| 8 | ガスケットリング | SBR | 1 | |
| 7 | スラストカラー-1 | POM樹脂 | 1 | |
| 6 | プッシュ | C3771B | 1 | |
| 5 | めねじこま | C3771B | 1 | |
| 4 | 弁棒 | SUS403 | 1 | |
| 3 | ふた | FCD450-10 | 1 | |
| 2 | 弁体 | FCD450-10 | 1 | EPDM5イング |
| 1 | 弁箱 | FCD450-10 | 1 | |

注記

本図は代表呼び径 200 を示します。
 本品は接合部材 (No:18~22) を受け口に組付けて納入します。

| 呼び径 | d | L | L1 | P | C | D1 | D2 | n | h | E1 | E2 | A | B | F | H1 | W1 | W2 | R | H |
|-----|-----|-----|-----|-----|-----|-----|-------|-----|-----|-----|-----|-----|-----|-----|-----|-----|-----|-----|-----|
| 75 | 75 | 500 | 654 | 154 | 100 | 153 | 93 | 4x1 | M10 | 100 | 90 | 170 | 95 | 230 | 80 | 192 | 157 | 136 | 315 |
| 100 | 100 | 500 | 664 | 164 | 100 | 184 | 118 | 6x1 | M12 | 120 | 110 | 170 | 110 | 260 | 95 | 222 | 162 | 146 | 365 |
| 150 | 150 | 550 | 720 | 170 | 125 | 240 | 169 | 6x1 | M12 | 150 | 150 | 195 | 130 | 330 | 123 | 290 | 208 | 275 | 440 |
| 200 | 200 | 600 | 778 | 178 | 150 | 294 | 220 | 8x1 | M16 | 180 | 180 | 220 | 130 | 370 | 150 | 350 | 226 | 275 | 520 |
| 250 | 250 | 650 | 828 | 178 | 175 | 346 | 271.6 | 8x1 | M16 | 200 | 200 | 245 | 135 | 420 | 176 | 416 | 252 | 300 | 610 |

記事

| 仕様 | | | |
|--------------------------|---|------------|------------------|
| MS-NY型 FCD 内外面粉体塗装 | | 最高使用圧力 | MPa |
| | | 試験圧力 | 弁箱 MPa 弁座 MPa |
| 図名 | △ JWWA B 120 準拠 耐震 NS形受挿し (C-タイトバルブ) φ75~φ250 水道用ソフトシール仕切弁 | | |
| 課長 | 検図 | 設計 | 製図 |
| 吉居 | 弓削 | 吉居 | 吉居 |
| 日付 | | 2009/07/24 | |
| 縮尺 | | 1:5 | |
| 宮部鉄工株式会社 図番 M-09299 △ | | | |