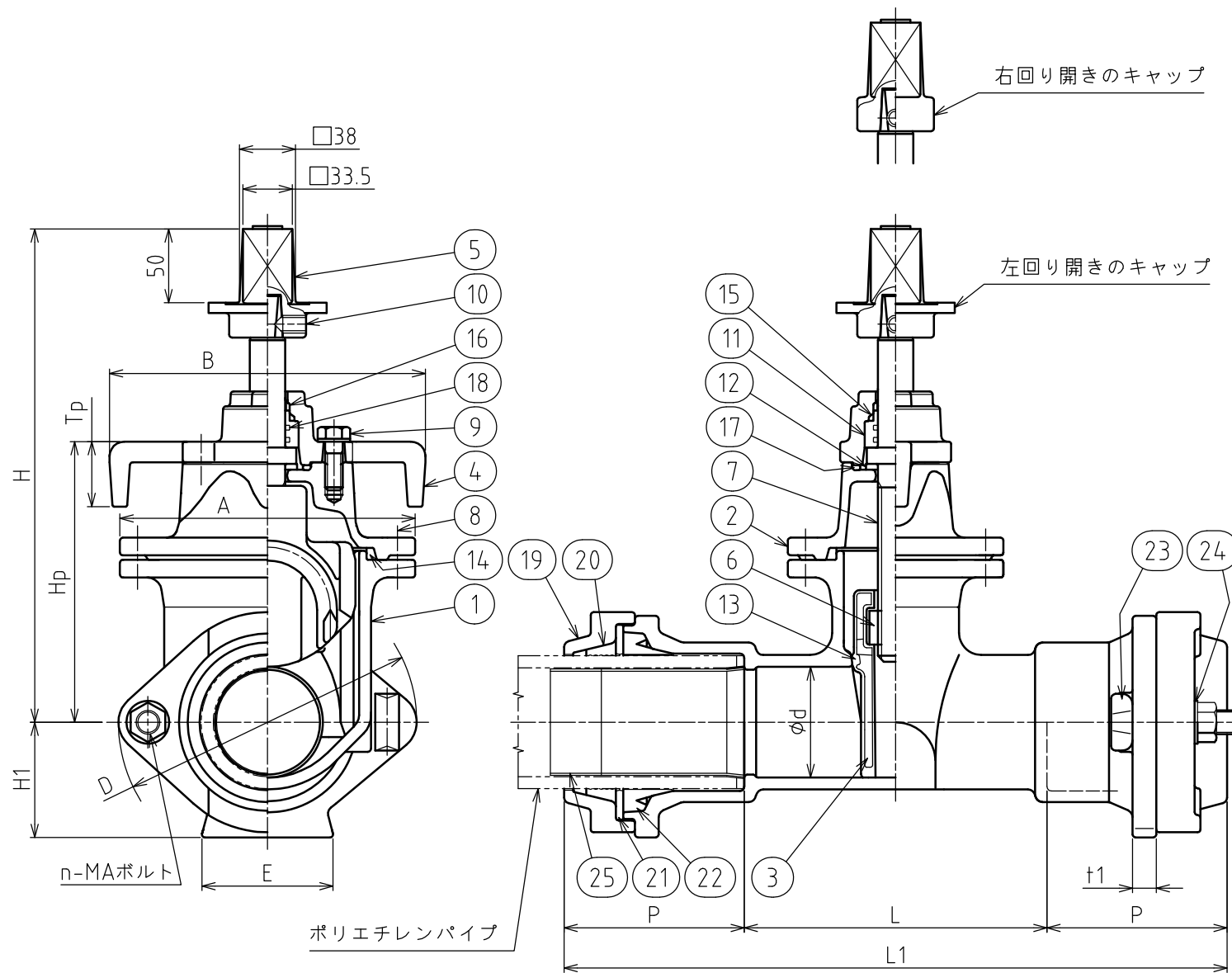


記号	年月日	改訂記事	担当	承認
△				
△				



本図は、呼び径 75 を示す。

呼び径	d	L	L1	P	H	H1	E	D	t1	A	Hp	Tp	B	n	MA
50	50	165	400	117.5	285	61	70	168	14	173	150	24	198	2	M16
75	75	205	449	122	330	80	90	200	16	200	190	42	202	2	M16
100	100	220	474	127	365	97	90	235	16	230	226	45	202	4	M16
150	150	250	514	132	452	136	164	290	16	311	310	45	218	6	M16
200	200	282	580	149	540	170	217	387	16	373	398	48	224	6	M20

25	インナーコア	SUS304	2	
24	平座金	SUS304	1S	
23	T頭ボルトナット	SUS304	1S	
22	ゴム輪	SBR	2	
21	リテーナ	樹脂	2	
20	爪	樹脂	2	
19	押し輪	FCD450-10	2	
18	Oリング	NBR	2	
17	Oリング	NBR	1	
16	ダストシール	NBR	1	
15	プロフィールリング	合成ゴム	1	
14	プロフィールリング	合成ゴム	1	
13	弁体弁座	EPDM	1	ライニング
12	スラストワッシャ	66ナイロン	1	
11	Oリングケース	ジュラコン	1	
10	六角穴付止めねじ	SCM435	1	
9	六角ボルト	SUS304	1S	平座金付
8	六角ボルトナット	SUS304	1S	平座金付
7	弁棒	SUS403H	1	
6	めねじこま	C3771B	1	
5	キャップ	FCD450-10	1	
4	パッキン箱	FCD450-10	1	
3	弁体	FCD450-10	1	
2	ふた	FCD450-10	1	
1	弁箱	FCD450-10	1	

No.	名称	材料	数量	備考
仕 様				
MS-PX型		最高使用圧力		MPa
FCD		試験圧力	弁箱	MPa
内外面粉体塗装			弁座	MPa
図名	φ50~φ200 C-タイトポリ管ソフト水道用ソフトシール仕切弁(両受け)			
課長	検図	設計	製図	第三角法 尺度
小林	弓削	吉居	吉居	日付 2007/04/06 1:3
宮部鉄工株式会社				図番 M-07158 △

記事

SC0006000X2