

1

2

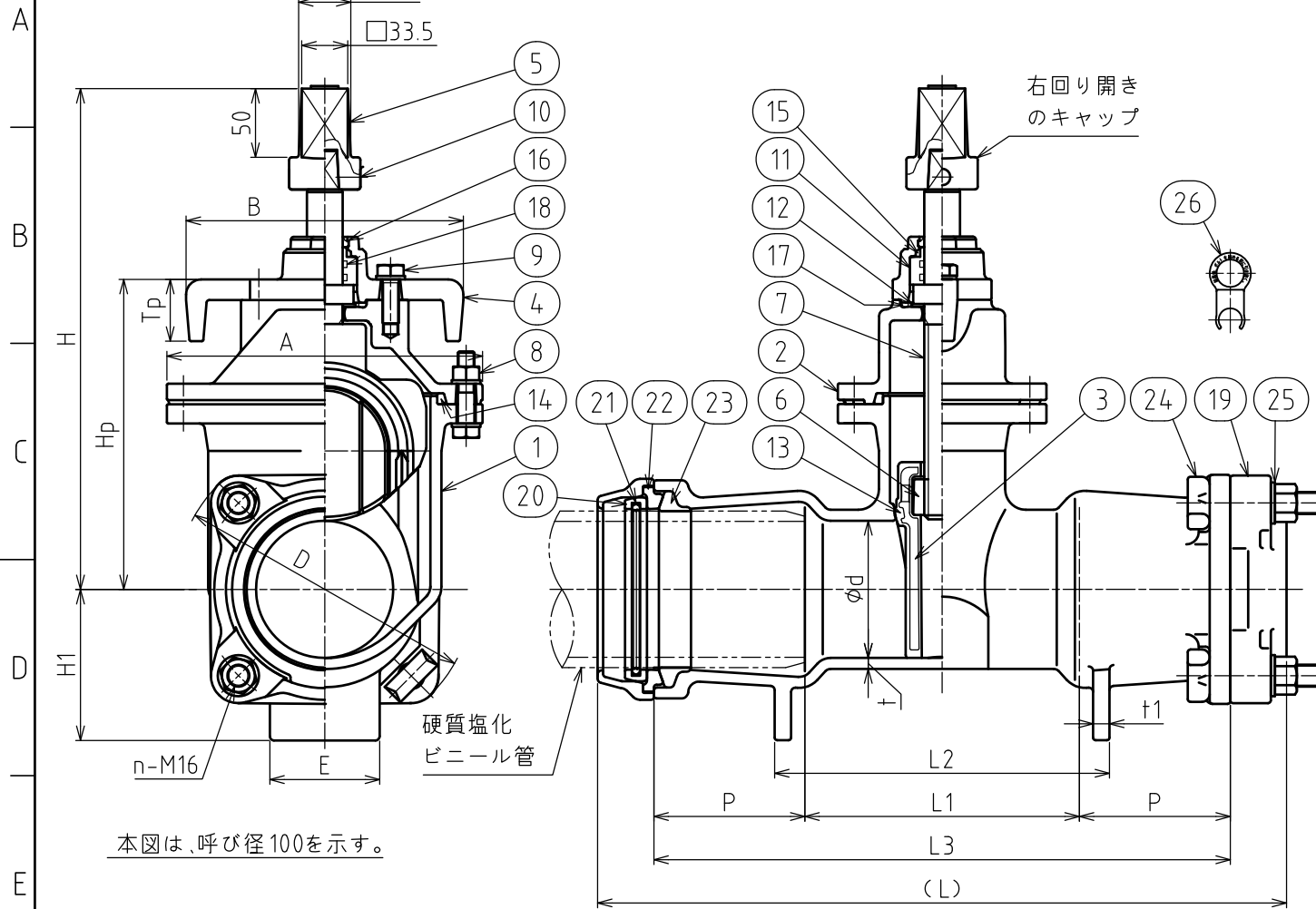
3

4

5

6

記号 MARKS	年月日 DATE	改訂記事 REVISION	担当 DESIGN	承認 APPROVED
△ A	2017.10.17	最高許容圧力・試験圧力削除	瀧本	吉居



26	スペーサー	樹脂	2	
25	平座金	SUS304	4	100以上は8
24	T頭ボルト(フッ素樹脂塗装)	FCD400-10	4	100以上は8
23	ゴム輪	SBR	2	
22	ゴム押し輪	PC	2	
21	爪リング	SUS304	2	
20	ガイドリング	POM	2	
19	S押し輪	FCD450-10	2	
18	Oリング	NBR	2	
17	Oリング	NBR	1	
16	ダストシール	NBR	1	
15	プロフィールリング	合成ゴム	1	
14	プロフィールリング	合成ゴム	1	
13	弁体弁座	EPDM	1	ライニング
12	スラストワッシャ	66ナイロン	1	
11	Oリングケース	ジュラコン	1	
10	六角穴付止めねじ	SCM435	1	
9	六角ボルト	SUS304	1	平座金付
8	六角ボルトナット	SUS304	1	平座金付
7	弁棒	SUS403	1	
6	めねじこま	C3771B	1	
5	キャップ	FCD450-10	1S	
4	パッキン箱	FCD450-10	1S	
3	弁体	FCD450-10	1	
2	ふた	FCD450-10	1	
1	弁箱	FCD450-10	1	

No.	名称	材料	数量	備考
品番 NO.	名称 NAME OF PARTS	材料 MATERIAL	数量 Q'TY	備考 REMARKS

承認 APPROVED	検図 CHECK	設計 DESIGN	製図 NAME	仕様 SPECIFICATION	
吉居	吉居	吉居	瀧本	最高使用圧力 MAXIMUM OPERATING PRESSURE	MPa
				試験圧力 TEST PRESSURE	弁箱 BODY MPa
				第三角法 THIRD ANGLE PROJECTION	弁座 SEAT MPa

日付 DATE	2016/03/10	主材料 MAIN MATERIAL	FCD450-10
尺度 SCALE	1:3.5	呼び圧力 NOMINAL PRESSURE	△

型式 TYPE	MS-VP型	塗装 PAINT	内外面粉体塗装
------------	--------	-------------	---------

記事 DESCRIPTIONS
品番26のスペーサーは、バルブ本体に取付けて出荷、施工時に取外す。

図名 塩ビ管用ソフトシール仕切弁φ50~φ150
TITLE C-タイト塩ビ管ソフト(面受け)

宮部鉄工株式会社 MIYABE IRON WORKS CO.,LTD.	図番 DWG.NO.	AM-G16109 △
--	---------------	-------------

本図は、呼び径100を示す。

呼び径	d	L	L1	L2	L3	P	H1	E	D	t	t1	A	Hp	Tp	B	n	H
50	50	391	140	184	320	90	65	70	163	7	12	173	150	24	198	2	285
75	75	472	185	229	390	102.5	86	90	192	8	12	200	190	42	202	2	330
100	100	502	200	244	420	110	110	80	218	8	12	230	226	45	202	4	365
150	150	596	280	324	500	110	135	110	271	9	12	311	310	45	218	4	452

SC0330131X2-1