

コンパクト
かつ高性能な
合理的設計



MS-C型

MS-CII型

JWWA B 120

水道用 ソフトシール仕切弁

C-タイトバルブ フランジ形 MS-C型 呼び径 50 ~ 250

MS-CII型 呼び径 300 / 350 / 400

MS-CIII型 呼び径 450 / 500

MIYABE

- 浅層埋設に対応し、バルブ高さをコンパクトにしました。
- 呼び径200まで土被り600mmあれば設置可能です。
- 止水部分は二重(ダブルシール)構造にし、止水トルクがより小さくなり性能も向上しました。

 宮部鉄工株式会社

水道用ソフトシール仕切弁

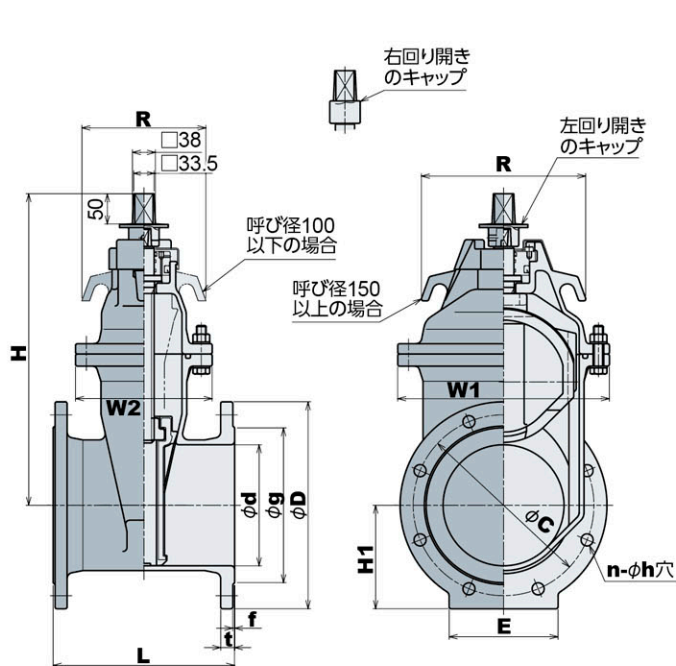
水道用ソフトシール仕切弁

C-タイトバルブ フランジ形

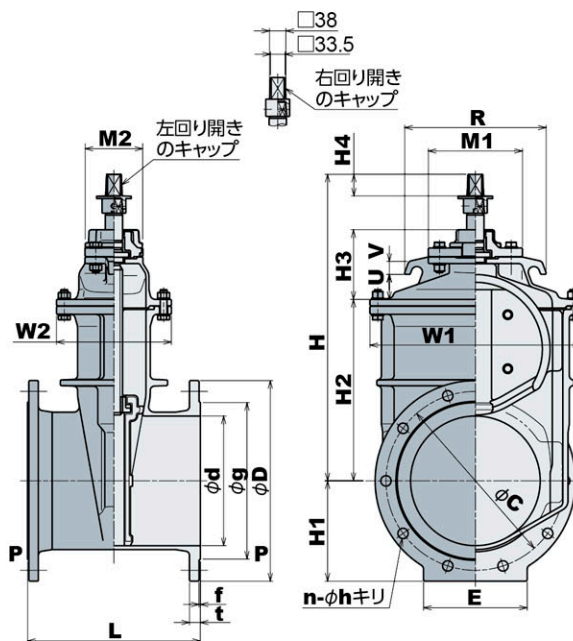
MS-C型 呼び径 50~250

MS-CII型 呼び径 300~400 MS-CIII型 呼び径 450/500

MIYABE



C-タイトバルブ フランジ形 MS-C型(呼び径50~250)



C-タイトバルブ フランジ形 MS-CII型 / MS-CIII型(呼び径300~500)

※本図は2種を示します。3種・4種については図面をご確認ください。

C-タイトバルブ フランジ形 MS-C型 寸法(mm)

呼び径	d	L	W1	W2	R	E	H1	H
50	50	180	164	144	136	70	78	280
75	75	240	192	157	136	90	106	315
100	100	250	222	162	146	90	119	365
150	150	280	290	208	275	150	145	440
200	200	300	350	226	275	180	171	520
250	250	380	416	252	300	200	205	610

C-タイトバルブ フランジ形 MS-CII型/MS-CIII型 寸法(mm)

呼び径	d	L	H1	E	H	W1	W2	H4
300	300	400	232	240	710	488	266	50
350	350	430	265	270	960	577	295	70
400	400	470	291	280	1045	618	312	70
450	450	500	326	310	1145	796	332	70
500	500	530	353	350	1230	871	340	70

※記載のない寸法は対象図面をご確認ください。

主要部材質

部品名称	材料
弁箱	FCD450-10
弁体	FCD450-10
弁体弁座	EPDMゴムライニング
ふた	FCD450-10
弁棒	SUS403
めねじこま	C3771B
ブッシュ	呼び径50~250 C3771B 呼び径300~500 POM樹脂
キャップ	FCD450-10
保護カバー	PE樹脂

標準仕様

呼び径	MS-C型 50~250	MS-CII型 / MS-CIII型 300~500	
ねじ形式	内ねじ式		
接合形式	JIS G 5527 準拠		
流体の種類	上水・工水・農水		
バルブの種類	2種(7.5K)	3種(10K)	2種(7.5K) / 3種(10K)
使用圧力	0.75Mpa	1.0Mpa	0.75Mpa / 1.0Mpa
試験圧力	弁箱耐圧 1.75Mpa 弁座漏れ 0.75Mpa	2.3Mpa / 1.0Mpa	1.75Mpa(350以下)・1.4Mpa(400以上) / 2.3Mpa(350以下)・2.1Mpa(400以上) / 1.0Mpa
塗装	内面: エポキシ樹脂粉末塗装 外面: エポキシ樹脂粉末塗装		

仕様・形状など予告なく変更する場合がございます。

■日本水道協会検査工場(第R-49号)
■ISO9001認証事業所 ■水道バルブ工業会会員



ISO9001
認証取得 本社工場

宮部鉄工株式会社

〒522-0027 滋賀県彦根市東沼波町1131番地
TEL0749-22-2001 / FAX0749-23-1757
http://www.miyabe-v.co.jp/
MAIL:miyabe-v@ceres.ocn.ne.jp



M01.29.02.200

代理店