

GX形継手で
耐震性・耐久性・
施工性がさらに向上！



JWWA B 120

水道用 ソフトシール仕切弁 GX形

C-タイト GX両受け MS-GX 型 呼び径 75 ~ 300

MIYABE

- NS形と同等の耐震性を保ちながら、施工性と耐食性を向上しました。
- 施工性を考慮したメカニカル接合を採用しました。
- メタルタッチによりT頭ボルトの締付トルク管理が不要です。
- 弁箱外面には亜鉛合金溶射に封孔処理を施し耐食層を形成します。鉄部が部分的に露出しても自己防食により防食機能を維持します。
- 呼び径300は JDDPA G 1049(GXダクタイル鋳鉄管)規格品です。

 宮部鉄工株式会社

水道用ソフトシール仕切弁

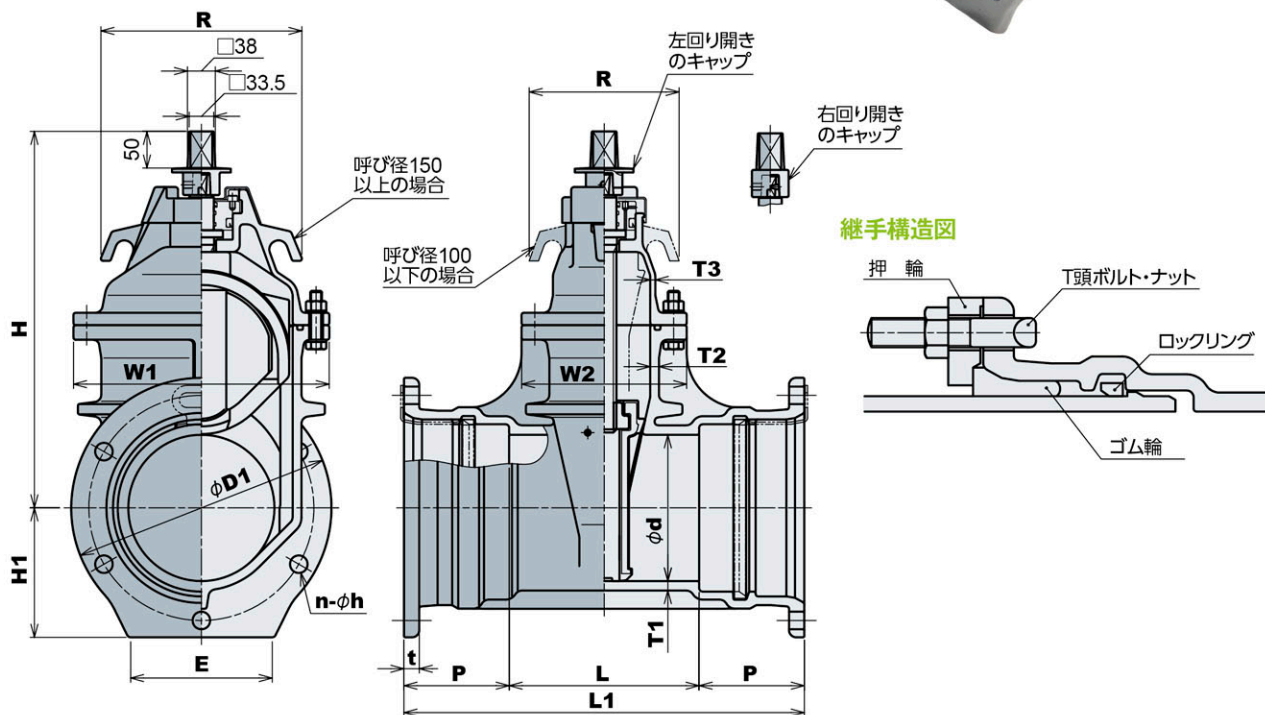
水道用ソフトシール仕切弁 GX形

C-タイト GX両受け MS-GX 型

呼び径 75 ~ 300



MIYABE



C-タイトGX 両受け MS-GX型 寸法(mm)

呼び径	d	L	L1	P	D1	n	h	t	H1	W1	W2	R	T1	H
75	75	180	453	136.5	210	4	19	18	105	192	157	136	8.5	315
100	100	180	455	137.5	244	4	23	19	122	222	162	146	9	365
150	150	220	504	142.0	305	6	23	20	153	290	208	275	12	440
200	200	260	548	144.0	354	6	23	21	177	350	226	275	13	520
250	250	300	590	145.0	409	8	23	22	205	416	252	300	15	610
300	300	400	700	150.0	477	8	23	23	239	488	266	334	14.5	710

主要部材質

部品名称	材料
弁箱	FCD450-10
弁体	FCD450-10
弁体弁座	EPDMゴムライニング
ふた	FCD450-10
弁棒	SUS403
めねじこま	C3771B
ブッシュ	呼び径75~250 C3771B 呼び径300 POM樹脂
キャップ	FCD450-10
保護カバー	PE樹脂

標準仕様

呼び径	75~300
ねじ形式	内ねじ式
接合形式	JDPA G 1049
流体の種類	上水・工水・農水
バルブの種類	3種(10K)
使用圧力	1.0Mpa
試験圧力	弁箱耐圧 弁座漏れ 1.0Mpa
塗装	ふた・内面 外表面 エポキシ樹脂粉体塗装 亜鉛合金溶射 + 合成樹脂塗装

仕様・形状など予告なく変更する場合がございます。

■日本水道協会検査工場(第R-49号)
■ISO9001認証事業所 ■水道バルブ工業会会員



ISO9001
認証取得 本社工場

宮部鉄工株式会社

〒522-0027 滋賀県彦根市東沼波町1131番地
TEL0749-22-2001 / FAX0749-23-1757
http://www.miyabe-v.co.jp/
MAIL:miyabe-v@ceres.ocn.ne.jp



M01.29.02.200

代理店