

接続が容易で
施工時間を短縮



MS-KY型

水道用 ソフトシール仕切弁

C-タイト K形受挿し MS-KY 型 呼び径 75 ~ 250

MS-KYII 型 呼び径 300

MIYABE

- 浅層埋設に対応し、バルブ高さをコンパクトにしました。
- 呼び径200まで土被り600mmあれば設置可能です。
- 止水部分は二重(ダブルシート)構造にし、止水トルクがより小さくなり性能も向上しました。
- K形継手がバルブと一体化され、施工時間の短縮が可能です。
- 従来の短管1号・2号が不要となり、漏水リスクも軽減します。

 宮部鉄工株式会社

水道用ソフトシール仕切弁

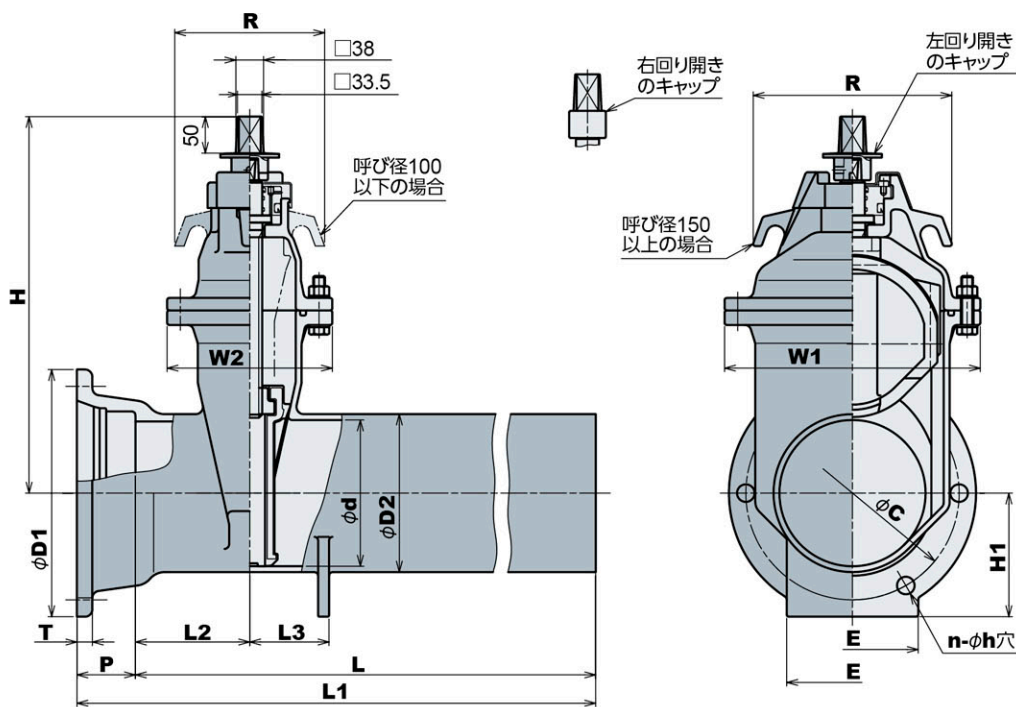
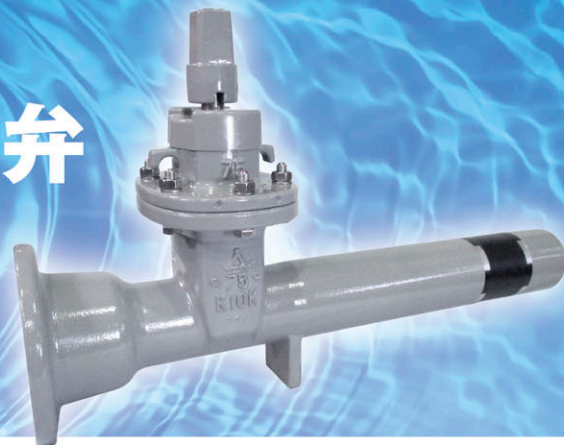
水道用ソフトシール仕切弁

Cタイト K形受挿し

MS-KY型 呼び径 75~250

MS-KYII型 呼び径 300

MIYABE



C-タイト K型 受挿し MS-KY型 (MS-KYII型) 寸法 (mm)

呼び径	d	L	L1	P	L2	L3	D1	D2	C	n	h	T	E	H1	W1	W2	R	H
75	75	645	725	80	120	90	197	93	159	4	19	18	70	99	192	157	136	315
100	100	650	730	80	125	90	232	118	186	4	23	19	90	116	222	162	146	365
150	150	670	750	80	135	100	287	169	241	6	23	20	140	144	290	208	275	440
200	200	700	780	80	155	110	338	220	292	6	23	21	180	169	350	226	275	520
250	250	755	835	80	200	150	394	271.6	348	8	23	22	200	197	416	252	300	610
300	300	820	930	110	210	150	445	322.8	399	8	23	23	240	223	488	266	330	710

主要部材質

部品名称	材料
弁箱	FCD450-10
弁体	FCD450-10
弁体弁座	EPDMゴムライニング
ふた	FCD450-10
弁棒	SUS403
めねじこま	C3771B
ブッシュ	呼び径75~250 C3771B 呼び径300 POM樹脂
キャップ	FCD450-10
保護カバー	PE樹脂

標準仕様

呼び径	MS-KY型 75~250 / MS-KYII型 300
ねじ形式	内ねじ式
接合形式	JIS G 5527 K形 受け口、挿し口
流体の種類	上水・工水・農水
バルブの種類	3種 (10K)
使用圧力	1.0Mpa
試験圧力	弁箱耐圧 2.3Mpa 弁座漏れ 1.0Mpa
塗装	内外面 エポキシ樹脂粉体塗装 外表面 エポキシ樹脂粉体塗装

仕様・形状など予告なく変更する場合がございます。

■日本水道協会検査工場 (第R-49号)
■ISO9001認証事業所 ■水道バルブ工業会会員



ISO9001
認証取得 本社工場

宮部鉄工株式会社

〒522-0027 滋賀県彦根市東沼波町1131番地
TEL0749-22-2001 / FAX0749-23-1757
http://www.miyabe-v.co.jp/
MAIL:miyabe-v@ceres.ocn.ne.jp



M01.29.02.200

代理店