

NS形継手で
耐震性が向上
管路の長寿命化を実現！



MS-NX型

JWWA B 120

水道用 ソフトシール仕切弁 NS形

C-タイト NS両受け MS-NX 型 呼び径 75 ~ 250

MS-NXII 型 呼び径 300 ~ 400

MIYABE

- 耐震形ソフトシール仕切弁の浅層埋設対応です。
- 止水部分は二重(ダブルシール)構造で止水性能が向上しました。
- 一体铸造したフックをつけバルブの取り扱いが容易です。
- 呼び径200まで土被り600mmあれば設置可能です。
- 呼び径300以上は規格準拠品です。

 宮部鉄工株式会社

水道用ソフトシール仕切弁

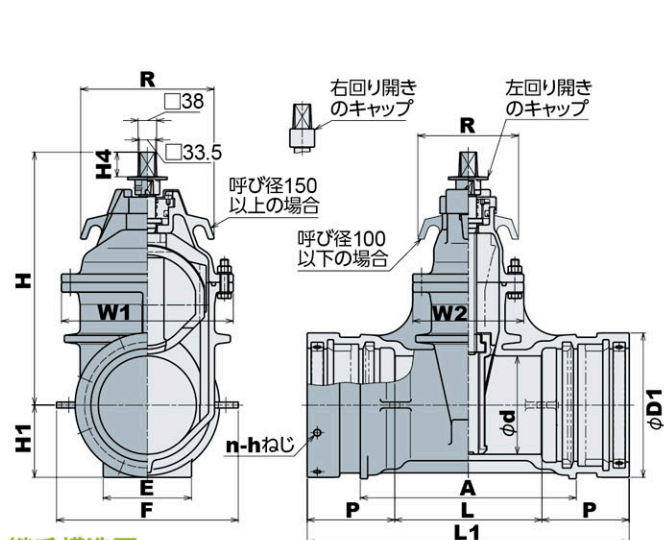
水道用ソフトシール仕切弁 NS形

C-タイト NS両受け

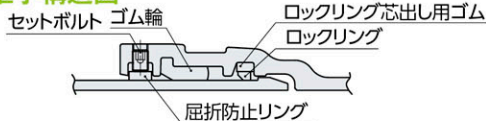
MS-NX型 呼び径 75~250

MS-NXII型 呼び径 300~400

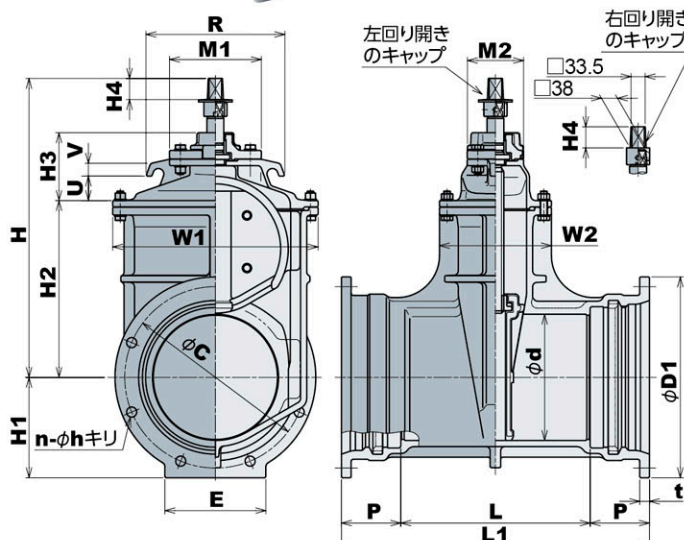
MIYABE



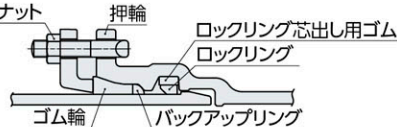
継手構造図



C-タイト NS 両受け MS-NX型(呼び径75~250)



継手構造図



C-タイト NS 両受け MS-NXII型(呼び径300~400)

C-タイトNS 両受け MS-NX型(MS-NXII型) 寸法(mm)

呼び径	d	L	L1	P	D1	C	n	h	t	E	A	F	H1	H4	W1	W2	R	H
75	75	200	508	154	153	—	4×2	M10	—	100	340	230	80	50	192	157	136	315
100	100	200	528	164	184	—	6×2	M12	—	120	340	260	95	50	222	162	146	365
150	150	250	590	170	240	—	6×2	M12	—	150	390	330	123	50	290	208	275	440
200	200	300	656	178	294	—	8×2	M16	—	180	440	370	150	50	350	226	275	520
250	250	350	706	178	346	—	8×2	M16	—	200	490	420	176	50	416	252	300	610
300	300	450	732	141	477	431	8	23	23	240	—	—	239	50	488	266	330	710
350	350	500	782	141	528	482	10	23	24	270	—	—	264	70	577	295	442	960
400	400	550	836	143	582	536	12	23	25	280	—	—	291	70	618	312	472	1045

※記載のない寸法は対象図面をご確認願います。

主要部材質

部品名称	材料
弁箱	FCD450-10
弁体	FCD450-10
弁体弁座	EPDMゴムライニング
ふた	FCD450-10
弁棒	SUS403
めねじこま	C3771B
ブッシュ	呼び径75~250 C3771B 呼び径300~400 POM樹脂
キャップ	FCD450-10
保護カバー	PE樹脂

標準仕様

呼び径	MS-NX型 75~250	MS-NXII型 300~400
ねじ形式		内ねじ式
接合形式		JWWA G114 NS形 準拠
流体の種類		上水・工水・農水
バルブの種類		3種(10K)
使用圧力		1.0Mpa
試験圧力	弁箱耐圧 弁座漏れ	呼び径300・350 2.3Mpa 呼び径300・350 1.0Mpa
塗装	内外面	エポキシ樹脂粉体塗装
	外面	エポキシ樹脂粉体塗装

仕様・形状など予告なく変更する場合がございます。

■日本水道協会検査工場(第R-49号)
■ISO9001認証事業所 ■水道バルブ工業会会員



ISO9001
認証取得 本社工場

宮部鉄工株式会社

〒522-0027 滋賀県彦根市東沼波町1131番地
TEL0749-22-2001/FAX0749-23-1757
http://www.miyabe-v.co.jp/
MAIL:miyabe-v@ceres.ocn.ne.jp



M01.29.02.200

代理店