

NS形継手で  
耐震性が向上  
管路の長寿命化を実現！



MS-NY型

JWWA B 120 準拠

# 水道用 ソフトシール仕切弁 NS形

C-タイト NS受挿し MS-NY 型 呼び径 75 ~ 250

MS-NYII 型 呼び径 300

MIYABE

- 耐震形ソフトシール仕切弁の浅層埋設対応です。
- 止水部分は二重(ダブルシール)構造で止水性能が向上しました。
- 一体铸造したフックをつけバルブの取り扱いが容易です。
- 呼び径200まで土被り600mmあれば設置可能です。

 宮部鉄工株式会社

水道用ソフトシール仕切弁

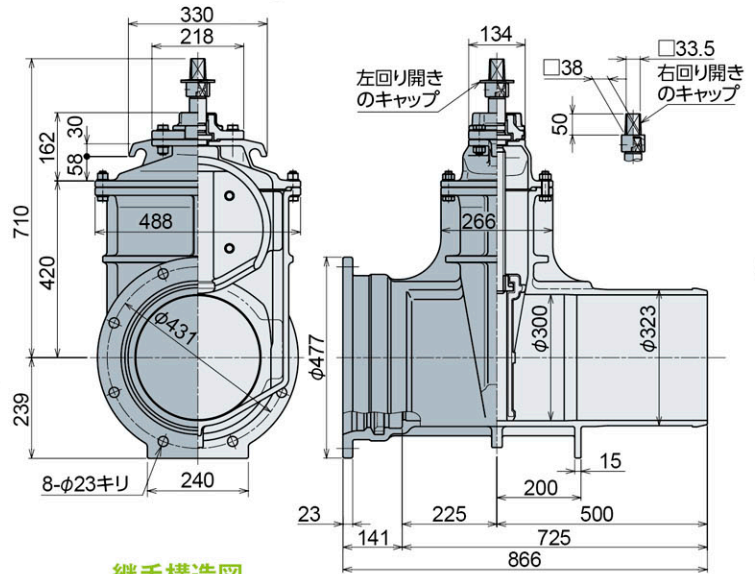
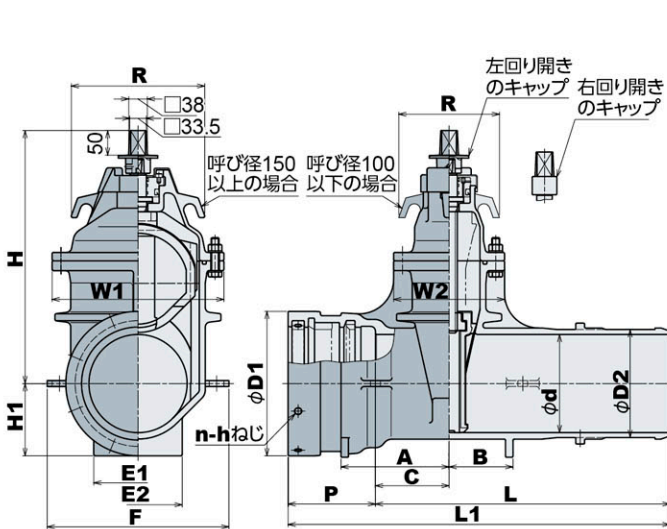
# 水道用ソフトシール仕切弁 NS形

C-タイト NS受挿し

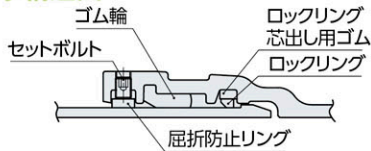
MS-NY型 呼び径 75~250

MS-NYII型 呼び径 300

MIYABE

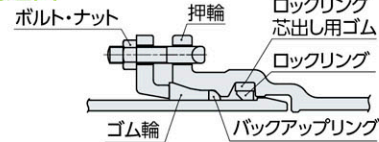


継手構造図



C-タイト NS 受挿し MS-NY型(呼び径75~250)

継手構造図



C-タイト NS 受挿し MS-NYII型(呼び径300)

C-タイトNS 受挿し MS-NY型(MS-NYII型) 寸法(mm)

呼び径	d	L	L1	P	C	D1	D2	n	h	E1	E2	A	B	F	H1	W1	W2	R	H
75	75	500	654	154	100	153	93	4×1	M10	100	90	170	95	230	80	192	157	136	315
100	100	500	664	164	100	184	118	6×1	M12	120	110	170	110	260	95	222	162	146	365
150	150	550	720	170	125	240	169	6×1	M12	150	150	195	130	330	123	290	208	275	440
200	200	600	778	178	150	294	220	8×1	M16	180	180	220	130	370	150	350	226	275	520
250	250	650	828	178	175	346	271.6	8×1	M16	200	200	245	135	420	176	416	252	300	610

主要部材質

部品名称	材料
弁箱	FCD450-10
弁体	FCD450-10
弁体座	EPDMゴムライニング
ふた	FCD450-10
弁棒	SUS403
めねじこま	C3771B
ブシュ	呼び径75~250 C3771B 呼び径300 POM樹脂
キャップ	FCD450-10
保護カバー	PE樹脂

標準仕様

呼び径	75~300
ねじ形式	内ねじ式
接合形式	JDPA G 1042 NS形 準拠
流体の種類	上水・工水・農水
バルブの種類	3種(10K)
使用圧力	1.0Mpa
試験圧力	弁箱耐圧 2.3Mpa 弁座漏れ 1.0Mpa
塗装	内面 エポキシ樹脂粉末塗装 外面 エポキシ樹脂粉末塗装

仕様・形状など予告なく変更する場合がございます。

■日本水道協会検査工場(第R-49号)  
■ISO9001認証事業所 ■水道バルブ工業会会員



ISO9001  
認証取得 本社工場

## 宮部鉄工株式会社

〒522-0027 滋賀県彦根市東沼波町1131番地  
TEL0749-22-2001/FAX0749-23-1757  
http://www.miyabe-v.co.jp/  
MAIL:miyabe-v@ceres.ocn.ne.jp



M01.29.02.200

代理店