

ソフトシール弁と  
PE管の融合により、  
止水性・耐震性ともに良好

MS-PYB型

MS-PX型

# PE管用 ソフトシール仕切弁

C-タイトポリ管両挿し MS-PYB 型

C-タイトポリ管両受け MS-PX 型

呼び径 **50 ~ 200**

MIYABE

- PTC B 22 協会規格品です。(MS-PYB 型)
- JWWA K144 水道配水用ポリエチレン管に対応しています。
- 現場での脱着が容易です。(詳細は付属されている施工要領書をご確認ください)
- 雨天時や水場での施工も可能で、接合後すぐに通水できます。(MS-PX 型)

 宮部鉄工株式会社



水道用ソフトシール仕切弁

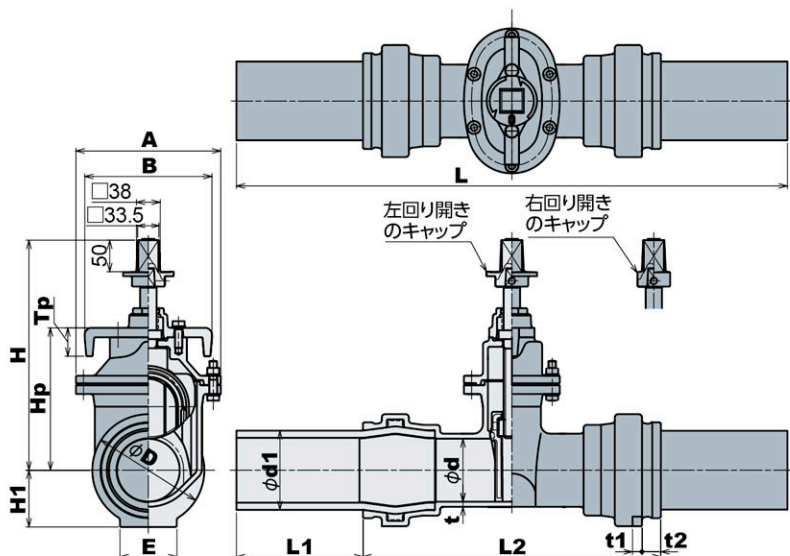
# PE管用ソフトシール仕切弁

C-タイトポリ管両挿し MS-PYB型

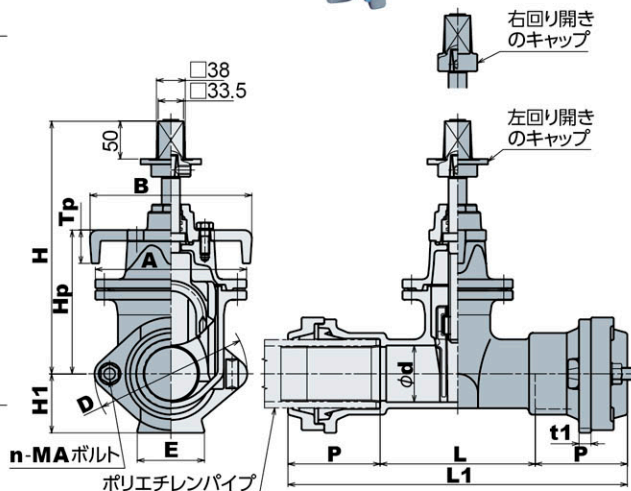
C-タイトポリ管両受け MS-PX型

呼び径 50~200

MIYABE



C-タイトポリ管両挿し MS-PYB型(呼び径50~200)



C-タイトポリ管両受け MS-PX型(呼び径50~200)

C-タイトポリ管両挿し MS-PYB型 寸法(mm)

| 呼び径 | d   | d1  | L±20 | L1  | L2  | t  | t1 | t2 | E   | D   | H1  | A   | B   | Hp  | Tp | H   |
|-----|-----|-----|------|-----|-----|----|----|----|-----|-----|-----|-----|-----|-----|----|-----|
| 50  | 50  | 63  | 653  | 158 | 337 | 7  | 14 | 26 | 70  | 100 | 51  | 173 | 198 | 150 | 24 | 285 |
| 75  | 75  | 90  | 780  | 180 | 420 | 7  | 15 | 32 | 90  | 139 | 70  | 200 | 202 | 190 | 42 | 330 |
| 100 | 100 | 125 | 860  | 210 | 440 | 8  | 15 | 30 | 90  | 179 | 90  | 230 | 202 | 226 | 45 | 365 |
| 150 | 150 | 180 | 1070 | 270 | 530 | 9  | 18 | 46 | 150 | 247 | 124 | 311 | 218 | 310 | 45 | 452 |
| 200 | 200 | 250 | 1280 | 318 | 644 | 12 | 15 | 88 | 180 | 326 | 163 | 373 | 224 | 398 | 48 | 540 |

C-タイトポリ管両受け MS-PX型 寸法(mm)

| 呼び径 | d   | L   | L1  | P     | H   | H1  | E   | D   | t1 | A   | Hp  | Tp | B   | n | MA  |
|-----|-----|-----|-----|-------|-----|-----|-----|-----|----|-----|-----|----|-----|---|-----|
| 50  | 50  | 165 | 400 | 117.5 | 285 | 61  | 70  | 168 | 14 | 173 | 150 | 24 | 198 | 2 | M16 |
| 75  | 75  | 205 | 449 | 122   | 330 | 80  | 90  | 200 | 16 | 200 | 190 | 42 | 202 | 2 | M16 |
| 100 | 100 | 220 | 474 | 127   | 365 | 97  | 90  | 235 | 16 | 230 | 226 | 45 | 202 | 4 | M16 |
| 150 | 150 | 250 | 514 | 132   | 452 | 136 | 164 | 290 | 16 | 311 | 310 | 45 | 218 | 6 | M16 |
| 200 | 200 | 282 | 580 | 149   | 540 | 170 | 217 | 387 | 16 | 373 | 398 | 48 | 224 | 6 | M20 |

主要部材質

| 部品名称   | 材料          |
|--------|-------------|
| 弁箱     | FCD450-10   |
| 弁体     | FCD450-10   |
| 弁体弁座   | EPDMゴムライニング |
| ふた     | FCD450-10   |
| パッキン箱  | FCD450-10   |
| 弁棒     | SUS403      |
| めねじこま  | C3771B      |
| リングケース | POM樹脂       |
| キャップ   | FCD450-10   |

標準仕様

| 呼び径    | 50~200                |
|--------|-----------------------|
| ねじ形式   | 内ねじ式                  |
| 接合形式   | PTC K 03 (JWWA K 144) |
| 流体の種類  | 上水・工水・農水              |
| バルブの種類 | 2種(7.5K)              |
| 使用圧力   | 0.75Mpa               |
| 試験圧力   | 弁箱耐圧<br>弁座漏れ          |
|        | 1.75Mpa<br>0.75Mpa    |
| 塗装     | 内外面<br>エポキシ樹脂粉体塗装     |
|        | エポキシ樹脂粉体塗装            |

仕様・形状など予告なく変更する場合がございます。

■日本水道協会検査工場(第R-49号)  
■ISO9001認証事業所 ■水道バルブ工業会会員



ISO9001  
認証取得 本社工場

## 宮部鉄工株式会社

〒522-0027 滋賀県彦根市東沼波町1131番地  
TEL0749-22-2001/FAX0749-23-1757  
http://www.miyabe-v.co.jp/  
MAIL:miyabe-v@ceres.ocn.ne.jp



代理店