

ソフトシール弁と
PE管の融合により、
止水性・耐震性ともに良好

MS-PYB型

MS-PX型

PE管用 ソフトシール仕切弁

C-タイトポリ管両挿し MS-PYB 型

C-タイトポリ管両受け MS-PX 型

呼び径 **50 ~ 200**

MIYABE

- PTC B 22 協会規格品です。(MS-PYB 型)
- JWWA K144 水道配水用ポリエチレン管に対応しています。
- 現場での脱着が容易です。(詳細は付属されている施工要領書をご確認ください)
- 雨天時や水場での施工も可能で、接合後すぐに通水できます。(MS-PX 型)

 宮部鉄工株式会社

水道用ソフトシール仕切弁

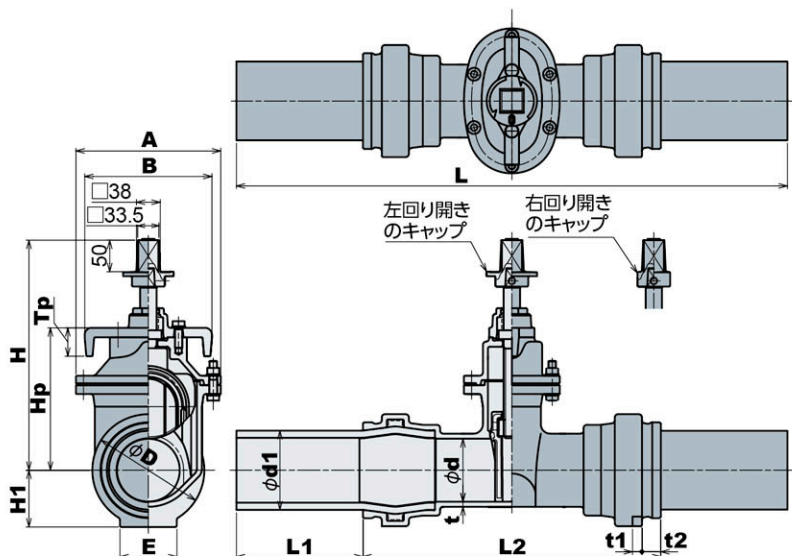
PE管用ソフトシール仕切弁

C-タイトポリ管両挿し MS-PYB型

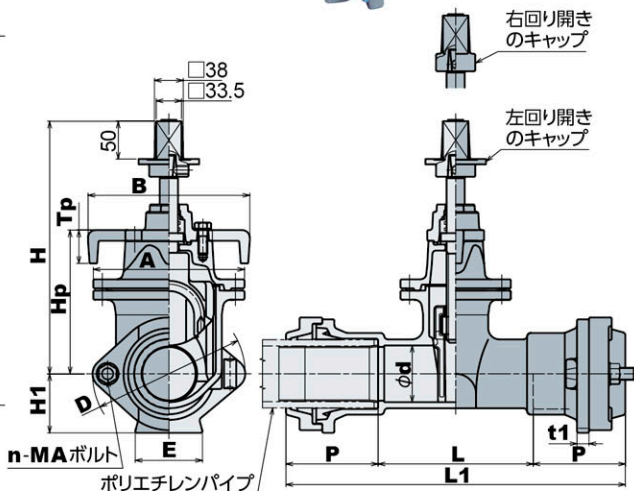
C-タイトポリ管両受け MS-PX型

呼び径 50~200

MIYABE



C-タイトポリ管両挿し MS-PYB型(呼び径50~200)



C-タイトポリ管両受け MS-PX型(呼び径50~150)

C-タイトポリ管両挿し MS-PYB型 寸法(mm)

呼び径	d	d1	L±20	L1	L2	t	t1	t2	E	D	H1	A	B	Hp	Tp	H
50	50	63	653	158	337	7	14	26	70	100	51	173	198	150	24	285
75	75	90	780	180	420	7	15	32	90	139	70	200	202	190	42	330
100	100	125	860	210	440	8	15	30	90	179	90	230	202	226	45	365
150	150	180	1070	270	530	9	18	46	150	247	124	311	218	310	45	452
200	200	250	1280	318	644	12	15	88	180	326	163	373	224	398	48	540

C-タイトポリ管両受け MS-PX型 寸法(mm)

呼び径	d	L	L1	P	H	H1	E	D	t1	A	Hp	Tp	B	n	MA
50	50	165	400	117.5	285	61	70	168	14	173	150	24	198	2	M16
75	75	205	449	122	330	80	90	200	16	200	190	42	202	2	M16
100	100	220	474	127	365	97	90	235	16	230	226	45	202	4	M16
150	150	250	514	132	452	136	164	290	16	311	310	45	218	6	M16
200	200	262	566	140	548	176	217	367	16	373	398	48	224	8	M20

主要部材質

部品名称	材料
弁箱	FCD450-10
弁体	FCD450-10
弁体弁座	EPDMゴムライニング
ふた	FCD450-10
パッキン箱	FCD450-10
弁棒	SUS403
めねじこま	C3771B
リングケース	POM樹脂
キャップ	FCD450-10

標準仕様

呼び径	50~200
ねじ形式	内ねじ式
接合形式	PTC K 03 (JWWA K 144)
流体の種類	上水・工水・農水
バルブの種類	2種(7.5K)
使用圧力	0.75Mpa
試験圧力	弁箱耐圧 弁座漏れ
	1.75Mpa 0.75Mpa
塗装	内外面 エポキシ樹脂粉体塗装
	外面 エポキシ樹脂粉体塗装

仕様・形状など予告なく変更する場合がございます。

■日本水道協会検査工場(第R-49号)
■ISO9001認証事業所 ■水道バルブ工業会会員



ISO9001
認証取得 本社工場

宮部鉄工株式会社

〒522-0027 滋賀県彦根市東沼波町1131番地
TEL0749-22-2001/FAX0749-23-1757
http://www.miyabe-v.co.jp/
MAIL:miyabe-v@ceres.ocn.ne.jp



代理店