

簡単施工で  
コスト削減



# 塩ビ管用 ソフトシール仕切弁

MS-VP 型 呼び径 50/75/100/150

MIYABE

- 硬質塩化ビニル管に対応しています。
- 離脱防止機能とスライド・ロック式を両立し、パイプラインの屈折・伸縮にも順応します。
- 施工が容易で特別な治工具は必要ありません。
- 浅層埋設に対応し、バルブ高さをコンパクトにしました。

 宮部鉄工株式会社

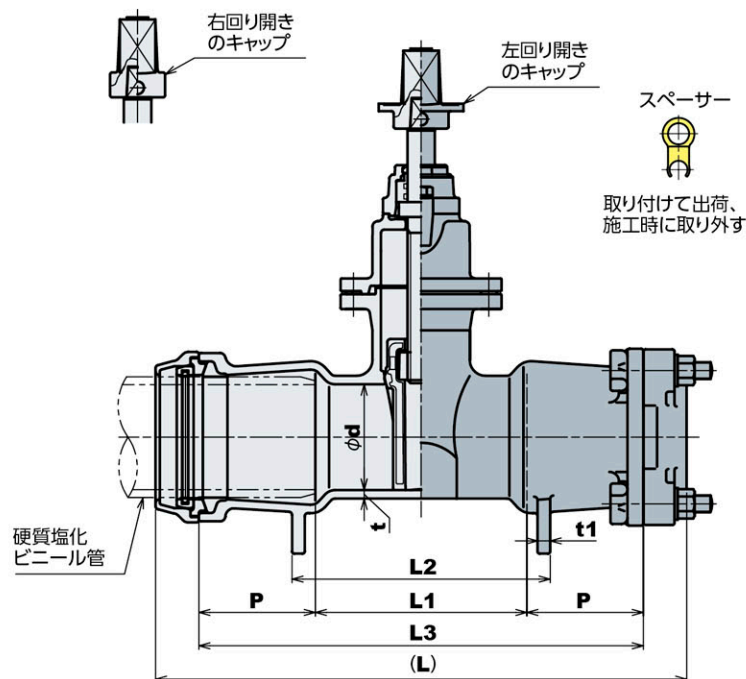
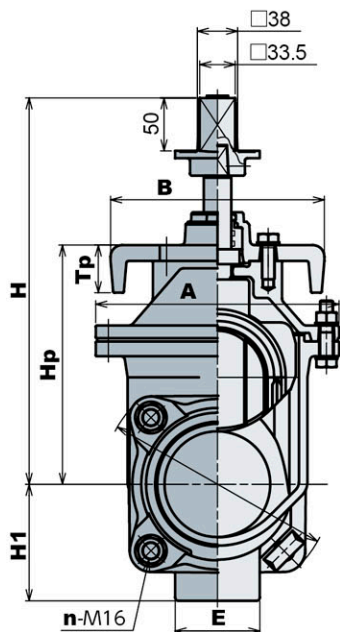
水道用ソフトシール仕切弁

# 塩ビ管用ソフトシール仕切弁

MS-VP 型

呼び径 50/75/100/150

MIYABE



C-タイツ塩ビ管両受け MS-VP型 寸法(mm)

呼び径	d	L	L1	L2	L3	P	H1	E	D	t	t1	A	Hp	Tp	B	n	H
50	50	391	140	184	320	90	65	70	163	7	12	173	150	24	198	2	285
75	75	472	185	229	390	102.5	86	90	192	8	12	200	190	42	202	2	330
100	100	502	200	244	420	110	110	80	218	8	12	230	226	45	202	4	365
150	150	596	280	324	500	110	135	110	271	9	12	311	310	45	218	4	452

主要部材質

部品名称	材料
弁箱	FCD450-10
弁体	FCD450-10
弁体弁座	EPDMゴムライニング
ふた	FCD450-10
パッキン箱	FCD450-10
弁棒	SUS403
めねじこま	C3771B
Oリングケース	POM樹脂
キャップ	FCD450-10

標準仕様

呼び径	50~150
ねじ形式	内ねじ式
接合形式	塩ビ管両受け
流体の種類	上水・工水・農水
バルブの種類	2種(7.5K)
使用圧力	0.75Mpa
試験圧力	弁箱耐圧 1.75Mpa 弁座漏れ 0.75Mpa
塗装	内外面 エポキシ樹脂粉体塗装 外面 エポキシ樹脂粉体塗装

仕様・形状など予告なく変更する場合がございます。

■日本水道協会検査工場(第R-49号)  
■ISO9001認証事業所 ■水道バルブ工業会会員



ISO9001  
認証取得 本社工場

## 宮部鉄工株式会社

〒522-0027 滋賀県彦根市東沼波町1131番地  
TEL0749-22-2001/FAX0749-23-1757  
http://www.miyabe-v.co.jp/  
MAIL:miyabe-v@ceres.ocn.ne.jp



M01.29.02.200

代理店