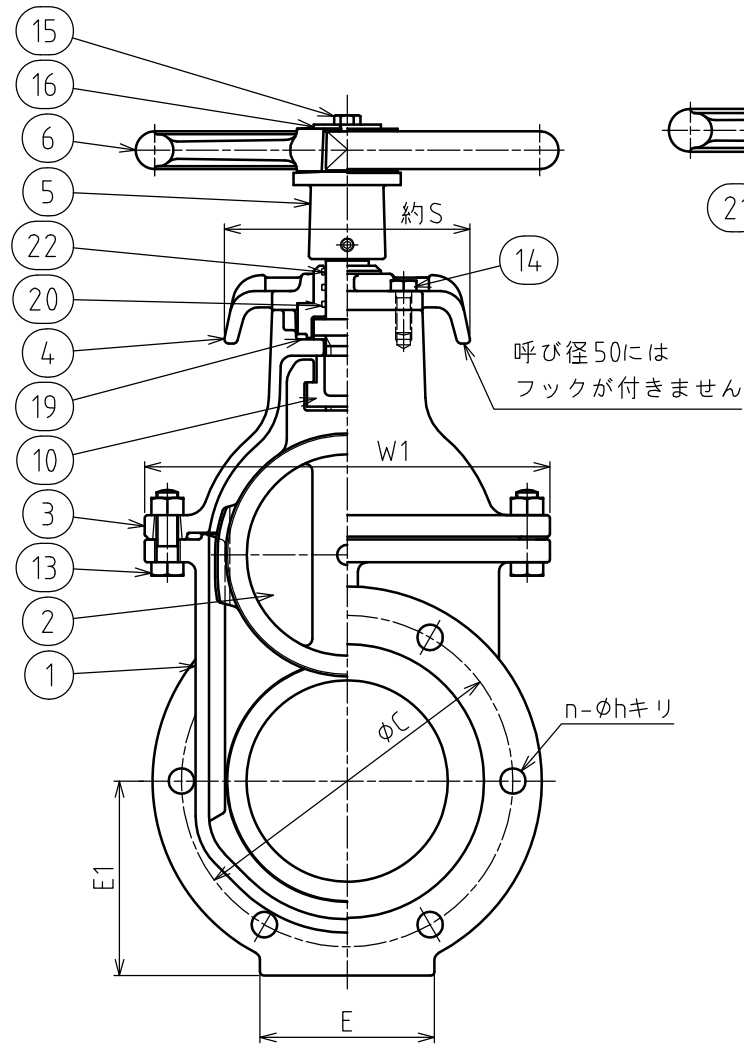
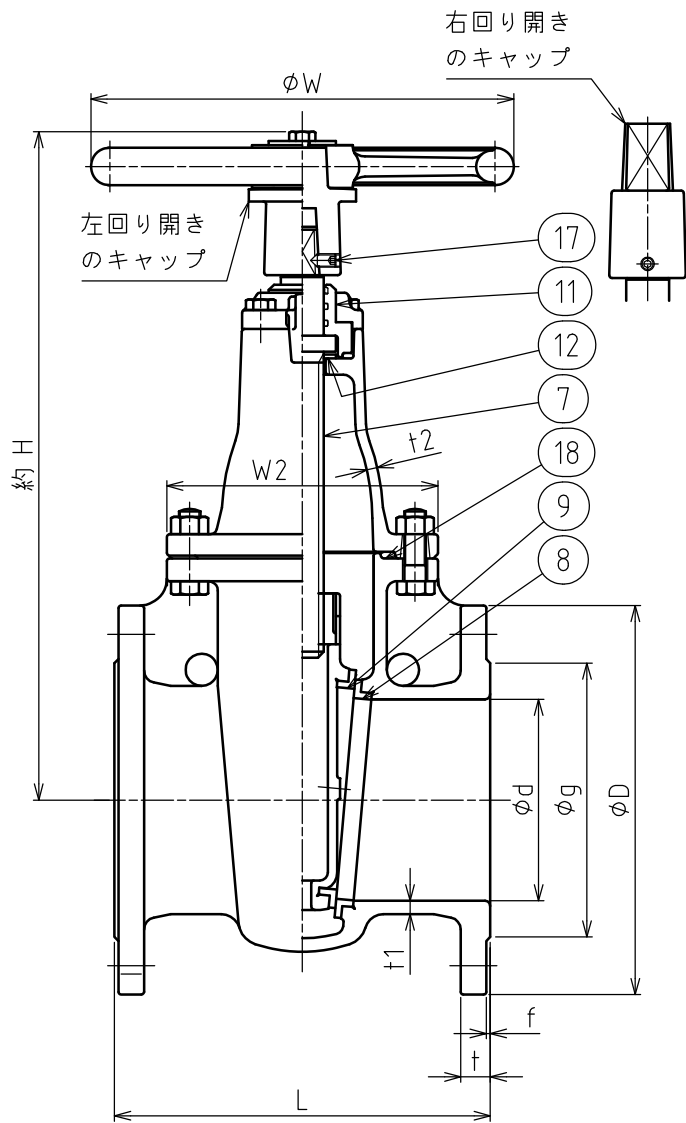
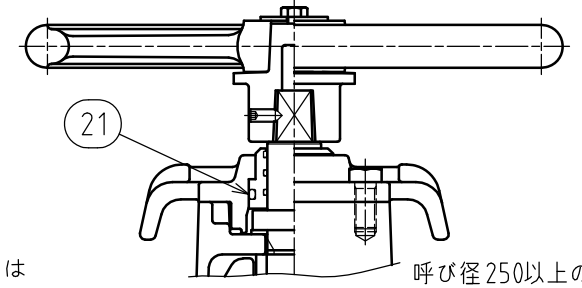


記号	年月日	改訂記事	担当	承認
△	2013.01.29	呼び径125削除	吉居	吉居
△				



本図は代表呼び径150を示す



22	ダストシール	NBR	1	
21	Oリング	NBR	1	250以上
20	Oリング	NBR	2	
19	Oリング	NBR	1	
18	ガスケット	SBR	1	
17	六角穴付止めねじ	SCM435	1	
16	平座金	SPCC	1	
15	六角ボルト	SWCH	1	
14	六角ボルト	SWCH	4	
13	六角ボルトナット	SWCH	1S	
12	スラストワッシャ	POM樹脂	1	
11	Oリングケース	C3771B	1	
10	めねじこま	CAC406	1	
9	弁体弁座	CAC406	2	
8	弁箱弁座	CAC406	2	
7	弁棒	C3771B	1	
6	ハンドル車	FC200	1	
5	キャップ	FCD450-10	1	
4	パッキン箱	FCD450-10	1	
3	ふた	FCD450-10	1	
2	弁体	FCD450-10	1	
1	弁箱	FCD450-10	1	

No.	名称	材料	数量	備考
仕 様				
MM-C型		最高使用圧力	0.75 MPa	
FCD 7.5K		試験圧力	弁箱	1.75 MPa
内面粉体塗装			弁座	0.75 MPa
図名	JWWA B 122 2種 ショート ハンドル付 φ50~φ300 水道用ダクタイル鑄鉄仕切弁			
課長	検図	設計	製図	第三角法 尺度
吉居	吉居	吉居	稲田	日付 2012/01/11 1:4
宮部鉄工株式会社				図番 M-12013 △

呼び径	d	L	フランジ寸法								最小肉厚		脚寸法		W1	W2	W	S	H
			D	g	C	n	h	t	f	t1	t2	E	E1						
50	50	180	155	96	120	4	19	16	2	6	5	80	78	174	150	230	-	313	
75	75	240	211	125	168	4	19	21	3	6	5	80	106	212	170	230	160	358	
100	100	250	238	152	195	4	19	21	3	6	6	90	119	240	180	280	165	408	
150	150	280	290	204	247	6	19	22	3	7	6	130	145	302	202	315	185	507	
200	200	300	342	256	299	8	19	23	3	8	7	160	171	376	238	400	210	560	
250	250	380	410	308	360	8	23	24	3	9	7	190	205	434	256	450	230	685	
300	300	400	464	362	414	10	23	25	3	9	7	220	232	494	268	500	255	785	

記事