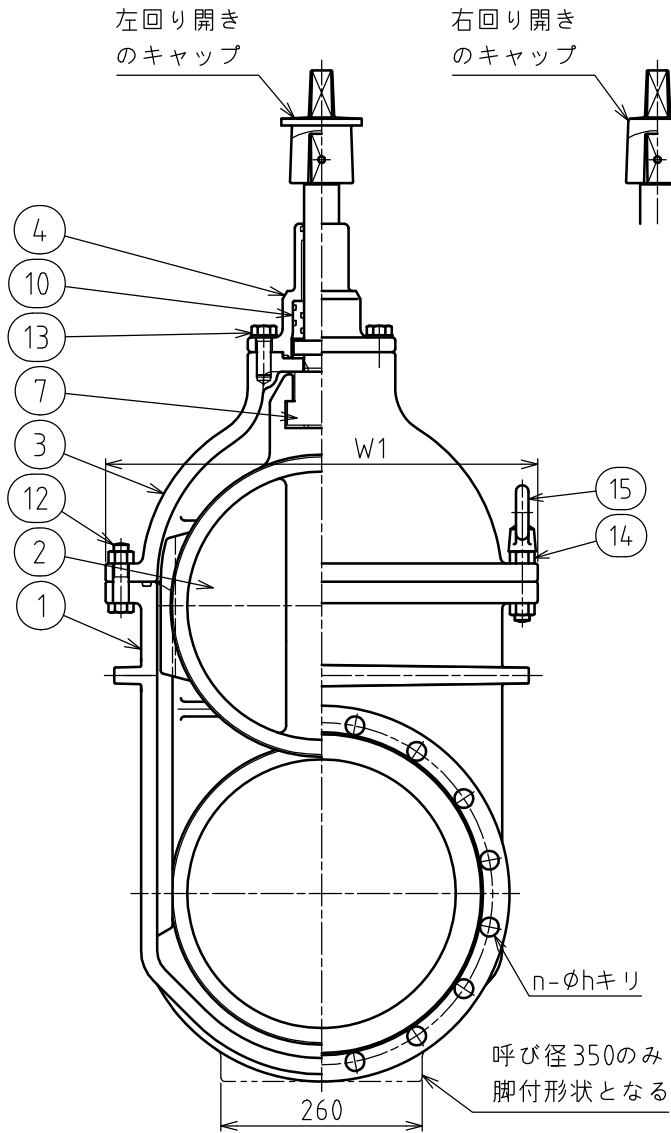
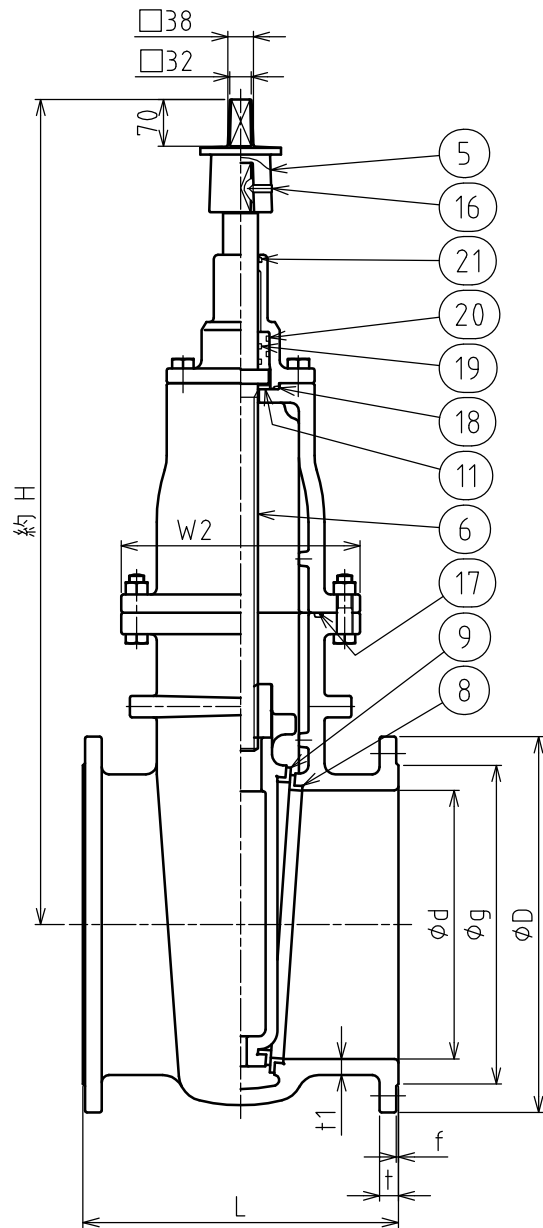


記号	年月日	改訂記事	担当	承認
△				
△				



本図は代表呼び径400を示す

呼び径	d	L	フランジ寸法							最小肉厚		W1	W2	H
			D	g	C	n	h	t	f	t1	t			
350	350	430	490	413	445	16	25	26	3	18	576	308	1090	
400	400	470	560	475	510	16	27	28	3	21	644	356	1230	
450	450	500	620	530	565	20	27	30	3	23	718	386	1340	
500	500	530	675	585	620	20	27	30	3	26	788	412	1440	

21	ダストシール	NBR	1	
20	Oリング	NBR	2	
19	Oリング	NBR	2	
18	Oリング	NBR	1	
17	ガスケット	SBR	1	
16	六角穴付止めねじ	SCM435	1	
15	アイナット	SS400	2	
14	全ねじボルトナット	SWCH	2	
13	六角ボルト	SWCH	4	
12	六角ボルトナット	SWCH	1S	
11	スラストワッシャ	POM樹脂	1	
10	Oリングケース	C3771B	1	
9	弁体弁座	CAC406	2	
8	弁箱弁座	CAC406	2	
7	めねじこま	CAC406	1	
6	弁棒	C3771B	1	
5	キャップ	FCD450-10	1	
4	パッキン箱	FCD450-10	1	
3	ふた	FCD450-10	1	
2	弁体	FCD450-10	1	
1	弁箱	FCD450-10	1	

No.	名称	材料	数量	備考
-----	----	----	----	----

仕様			
MMシール FCD 10K 内外面粉体塗装	最高使用圧力	1.0 MPa	
	試験圧力	弁箱 弁座	* MPa 1.0 MPa

記事	
弁箱耐圧試験圧力	
呼び径350: 2.3MPa	
呼び径400以上: 2.1MPa	

図名	JWWA B 122 3種 ロング φ350~φ500 水道用ダクタイル鋳鉄仕切弁			
課長	検図	設計	製図	第三角法 尺度
吉居	吉居	吉居	稲田	日付 2011/05/30 1:8
宮部鉄工株式会社				図番 M-11178 △