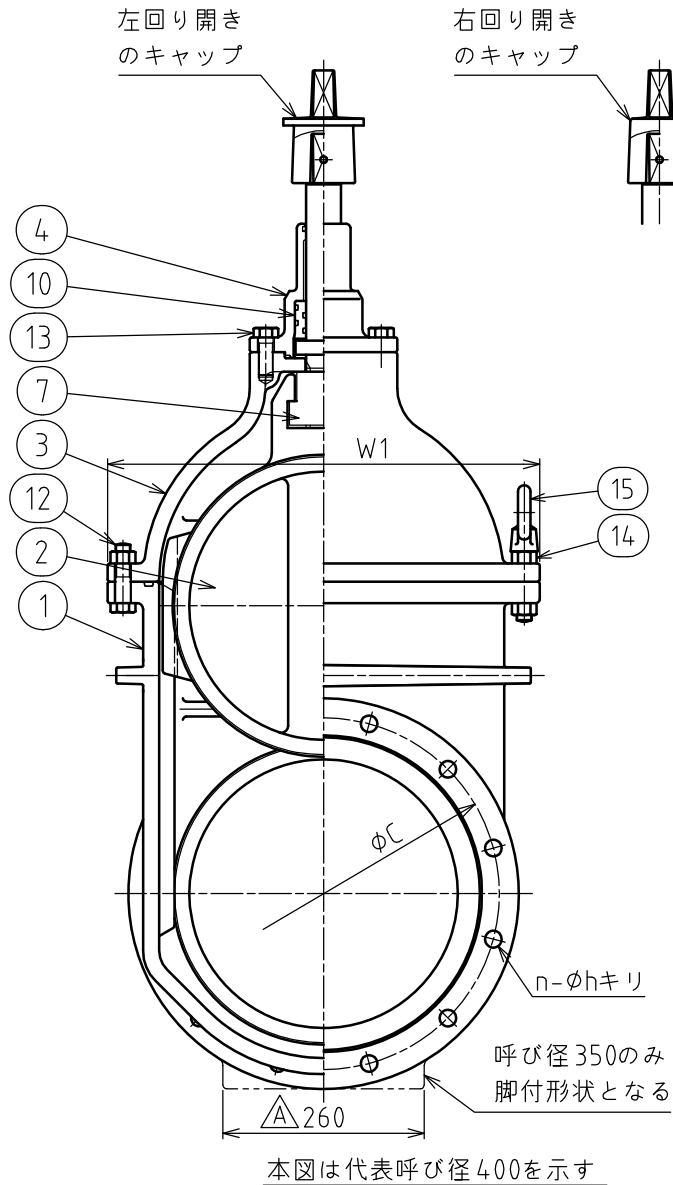
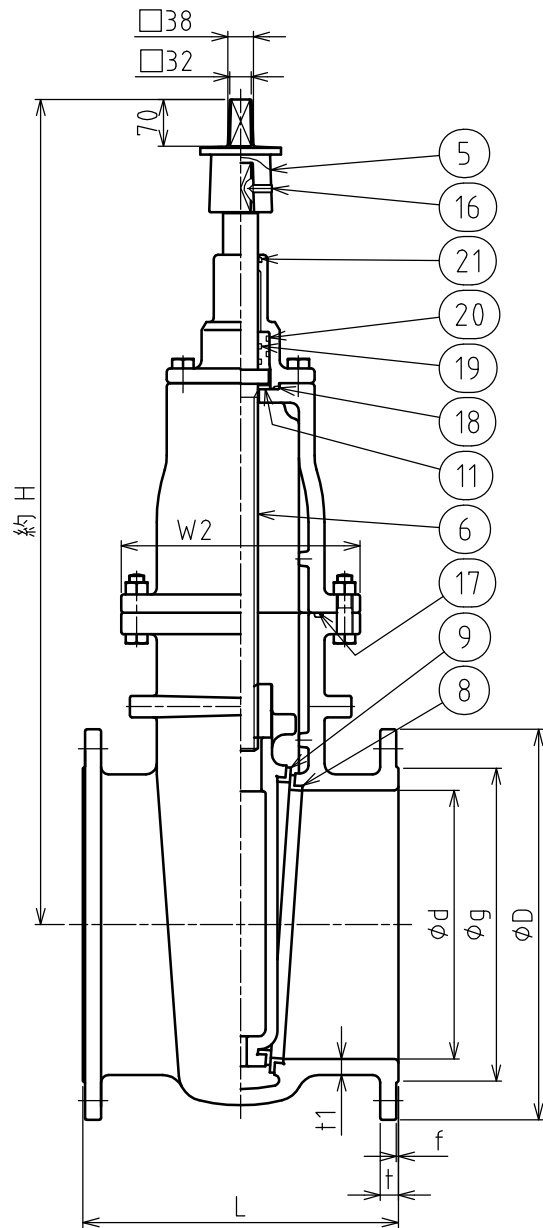


記号	年月日	改訂記事	担当	承認
△	2011.05.30	脚寸法追加,最小肉厚変更	吉居	吉居
△				



呼び径	d	L	フランジ寸法							最小肉厚		W1	W2	H
			D	g	C	n	h	t	f	t1	t			
350	350	430	530	414	472	10	25	26	3	18	576	308	1090	
400	400	470	582	466	524	12	25	27	3	21	644	356	1230	
450	450	500	652	518	585	12	27	28	3	23	718	386	1340	
500	500	530	706	572	639	12	27	29	4	26	788	412	1440	

記事
弁箱耐圧試験圧力
呼び径350: 1.75MPa
呼び径400以上: 1.4MPa

21	ダストシール	NBR	1	
20	Oリング	NBR	2	
19	Oリング	NBR	2	
18	Oリング	NBR	1	
17	ガスケット	SBR	1	
16	六角穴付止めねじ	SCM435	1	
15	アイナット	SS400	2	
14	全ねじボルトナット	SWCH	2	
13	六角ボルト	SWCH	4	
12	六角ボルトナット	SWCH	1S	
11	スラストワッシャ	POM樹脂	1	
10	Oリングケース	C3771B	1	
9	弁体弁座	CAC406	2	
8	弁箱弁座	CAC406	2	
7	めねじこま	CAC406	1	
6	弁棒	C3771B	1	
5	キャップ	FCD450-10	1	
4	パッキン箱	FCD450-10	1	
3	ふた	FCD450-10	1	
2	弁体	FCD450-10	1	
1	弁箱	FCD450-10	1	

No.	名称	材料	数量	備考
仕 様				
MM型		最高使用圧力	0.75 MPa	
FCD 7.5K		試験圧力	弁箱	* MPa
内面粉体塗装			弁座	0.75 MPa
図名	JWWA B 122 2種 ロング φ350~φ500 水道用ダクタイル鋳鉄仕切弁			
課長	検図	設計	製図	第三角法 尺度
吉居	弓削	吉居	吉居	日付 2010/04/01 1:8
宮部鉄工株式会社				図番 M-10158 △