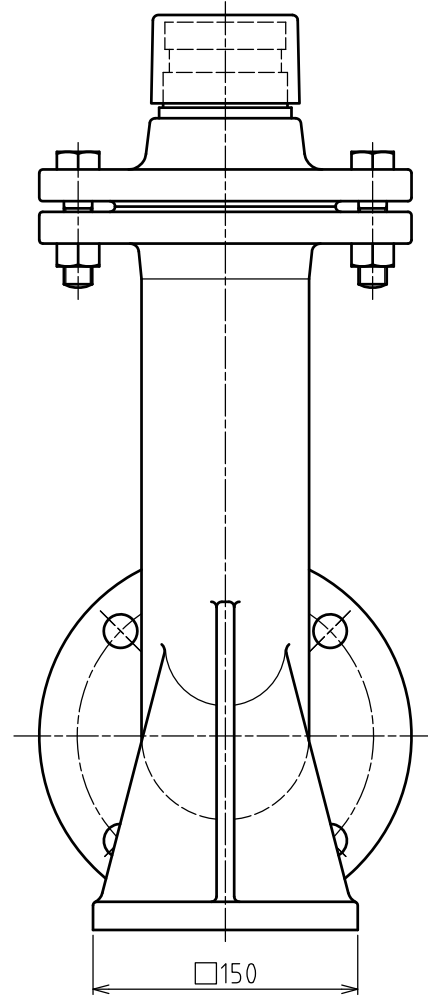
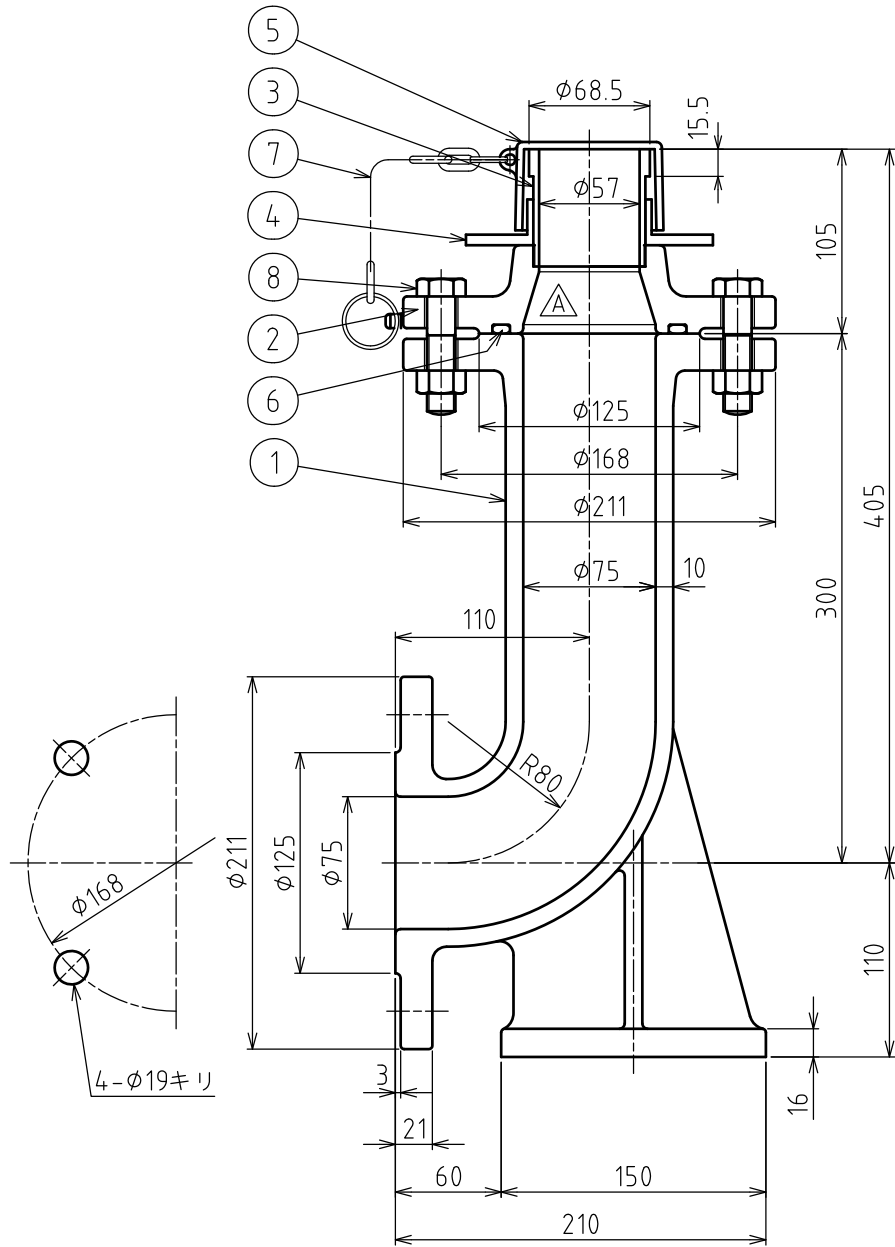
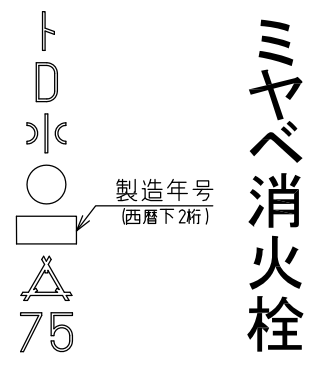


記号	年月日	改訂記事	担当	承認
△	2009.3.10	GF溝加工を口金フランジ側に変更	弓削	吉居
△				



鋳出表示



8	六角ボルトナット	SWCH	4	
7	くさり	合成樹脂	1	
6	ガスケット	SBR	1	GF-1号
5	ふた	合成樹脂	1	
4	押し輪	SCS 13	1	
3	差し金具	SUS304	1	
2	口金フランジ	FCD450-10	1	
1	曲り管	FCD450-10	1	
No.	名称	材料	数量	備考

仕		様	
FCD 7.5K 内面粉体塗装		最高使用圧力	0.75 MPa
		試験圧力	弁箱 1.75 MPa 弁座 MPa

記事		排水管式消火栓 単口 75	
課長	検図	設計	製図
吉居	吉居	弓削	弓削
		日付	2008/12/19
		尺度	1:3
宮部鉄工株式会社		番	M-08566 △