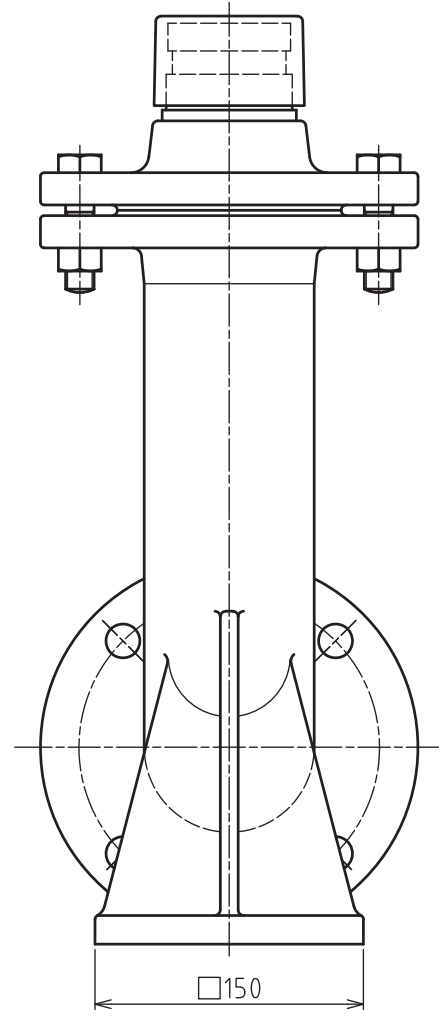
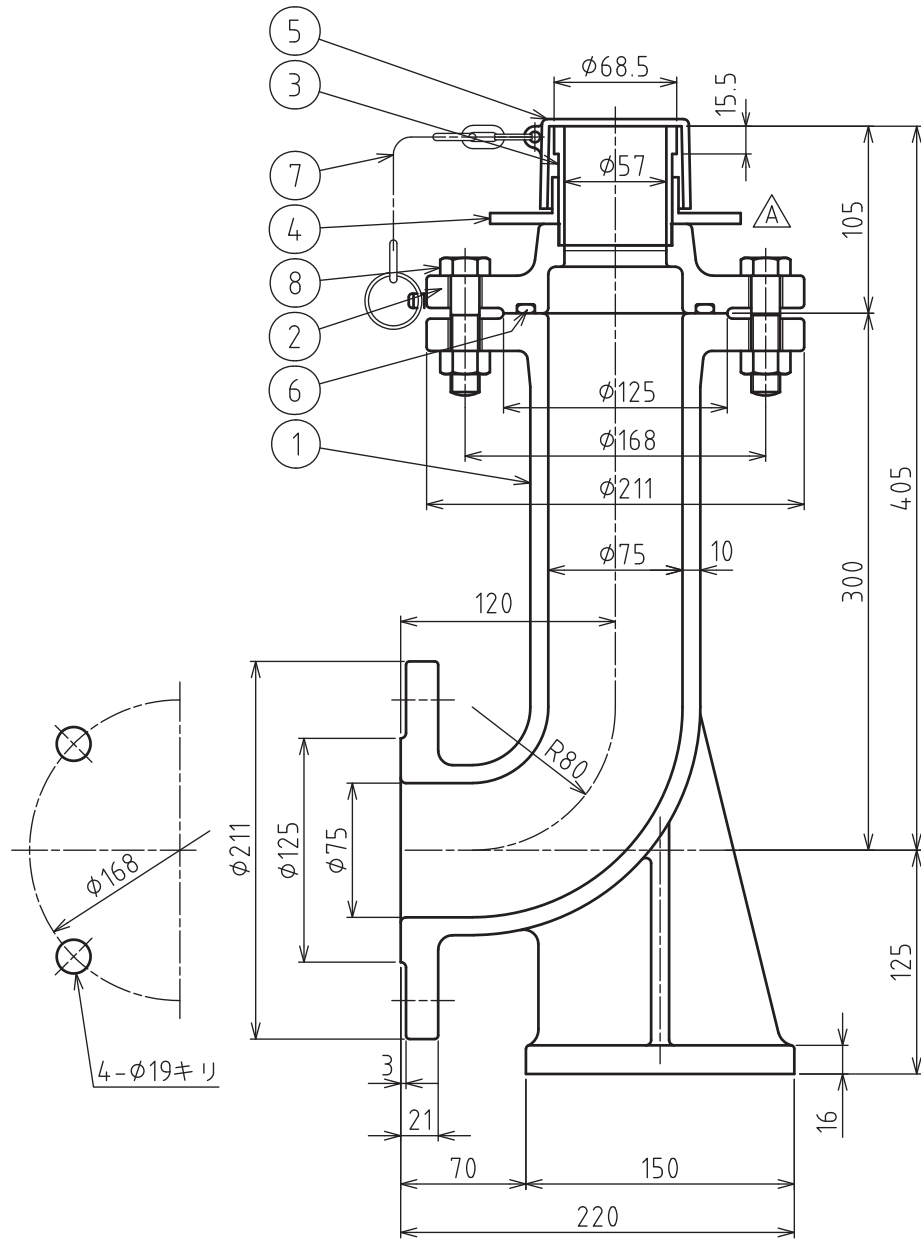
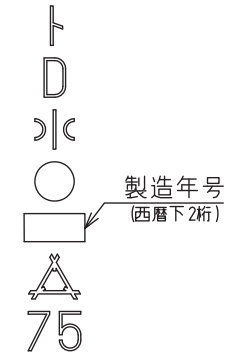


記号	年月日	改訂記事	担当	承認
△	2021.2.16	形状変更	瀧本	瀧本
△				



鑄出表示



8	六角ボルトナット	SWCH	4	
7	くさり	合成樹脂	1	
6	ガスケット	SBR	1	GF-1号
5	ふた	合成樹脂	1	
4	押し輪	SCS 13	1	
3	差し金具	SUS304	1	
2	口金フランジ	FCD450-10	1	
1	曲り管	FCD450-10	1	
No.	名称	材料	数量	備考

仕様			
FCD 7.5K 内面粉体塗装	最高使用圧力	0.75 MPa	
	試験圧力	弁箱	1.75 MPa
弁座		MPa	

記事	排水管式消火栓 単口 75		
池田市仕様	課長	検図	設計製図
	瀧本	北村	瀧本
	日付	2020/02/14	
	尺度	1:3	
宮部鉄工株式会社			番 AM-F20033 △