

1

2

3

4

5

6

A

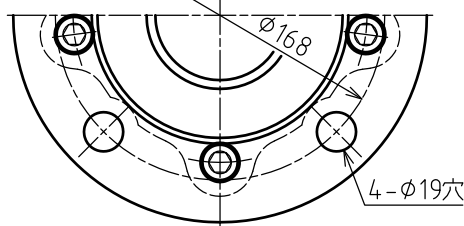
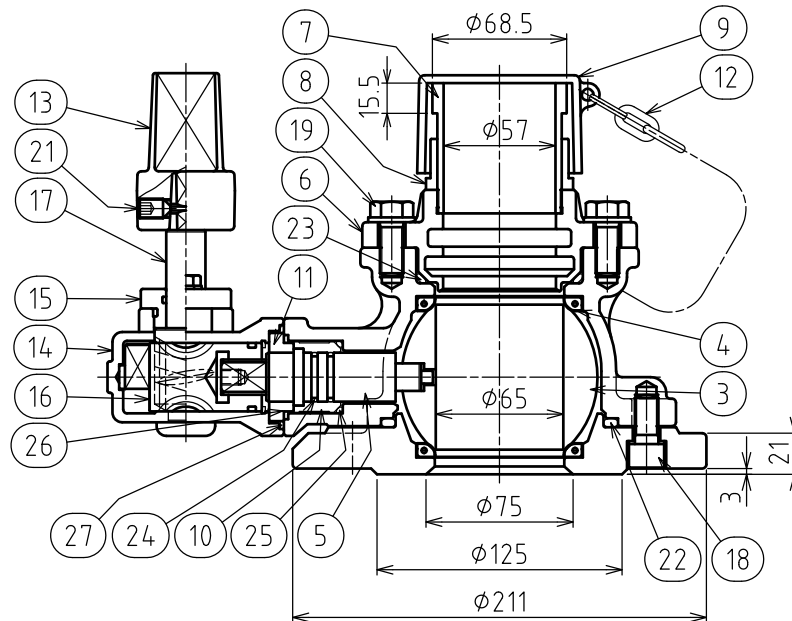
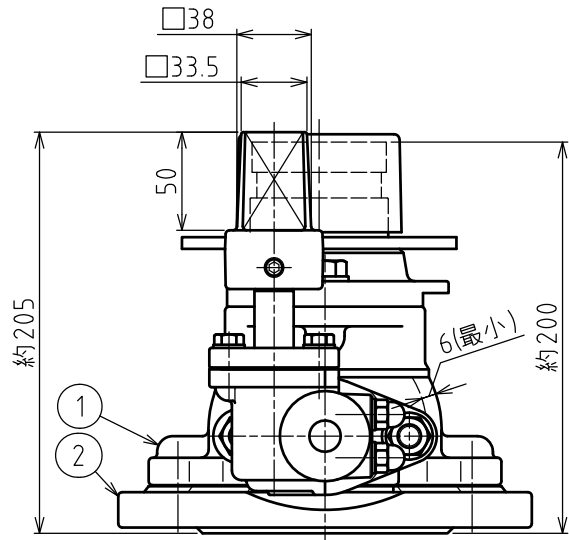
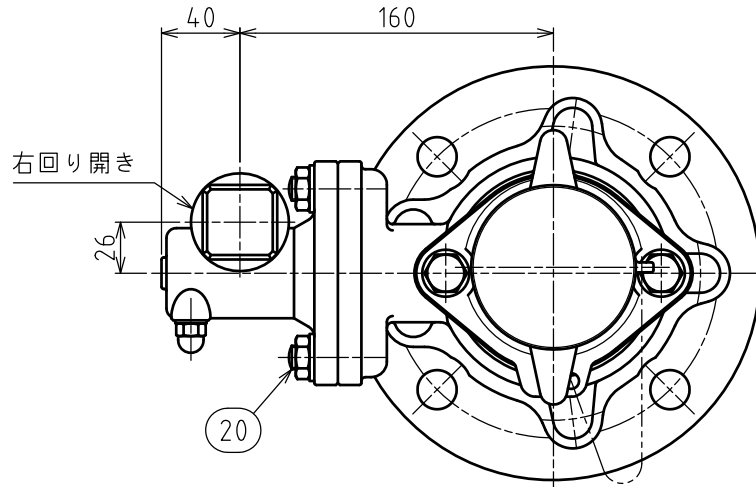
B

C

D

E

F



記号 MARKS	年月日 DATE	改訂記事 REVISION	担当 DESIGN	承認 APPROVED
△				
△				

品番 NO.	名称 NAME OF PARTS	材料 MATERIAL	数量 Q'TY	備考 REMARKS
23	Oリング	NBR	1	
27	Oリング	NBR	1	
26	Oリング	NBR	1	
24	Oリング	NBR	2	
25	Oリング	NBR	1	
21	六角穴付止めねじ	SUS304	1	
22	Oリング	NBR	1	
20	植込ボルトナット・平座金	SUS304	2	
19	六角ボルト・平座金	SUS304	2	
18	六角穴付ボルト・平座金	SUS304	5	
17	キャップ軸	C6782B	1	
16	ウォーム軸	C6782B	1	
15	キャップ軸押え	FCD450-10	1	
14	ギアボックス	FCD450-10	1	
13	キャップ	FCD450-10	1	
12	クサリ	合成樹脂	1	
11	弁棒押え	C3771B	1	
10	プシュ	POM樹脂	1	
9	口金ふた	合成樹脂	1	
8	押し輪	SCS13	1	
7	差し金具	SUS304	1	
6	口金フランジ	CAC411	1	
5	弁棒	SUS403	1	
4	弁座	CR/PTFE	2	
3	弁体	SUS304	1	
2	弁箱(下)	FCD450-10	1	
1	弁箱(上)	FCD450-10	1	

承認 APPROVED	検図 CHECK	設計 DESIGN	製図 NAME	仕様 SPECIFICATION	
吉居	吉居	吉居	瀧本	最高使用圧力 MAXIMUM OPERATING PRESSURE	0.75 MPa
第三角法 THIRD ANGLE PROJECTION				試験圧力 TEST PRESSURE	弁箱 BODY 1.75 MPa 弁座 SEAT 1.3 MPa
				日付 DATE	2015/07/27
				尺度 SCALE	1:2.7
				呼び圧力 NOMINAL PRESSURE	7.5K
				型式 TYPE	BS-S-II型
				塗装 PAINT	内外面粉体塗装
記事 DESCRIPTIONS				図名 TITLE	
開閉回転数：約2.5回転				JWWA B 135 (新型こがた消火栓)	
噴流防止機能付				水道用ポール式単口消火栓 75	
右回り開き				宮部鉄工株式会社 MIYABE IRON WORKS CO.,LTD.	
				図番 DWG.NO.	AM-F15093 △