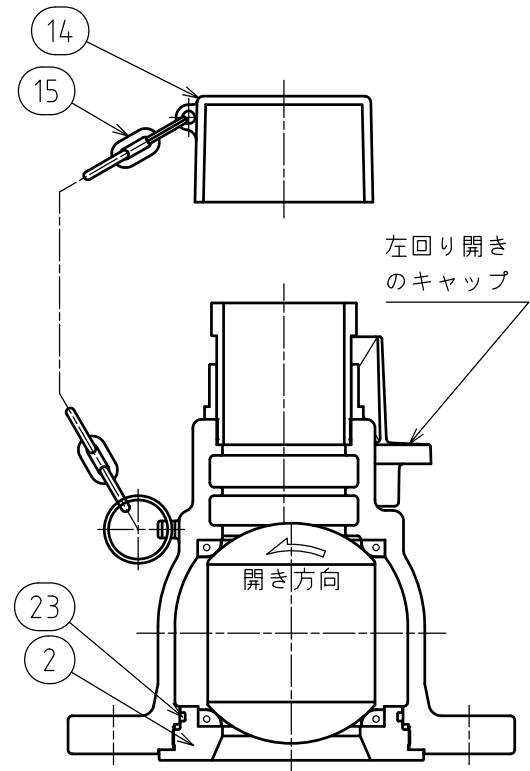
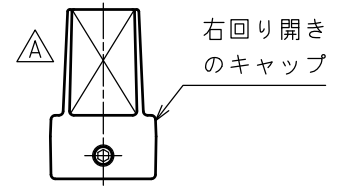
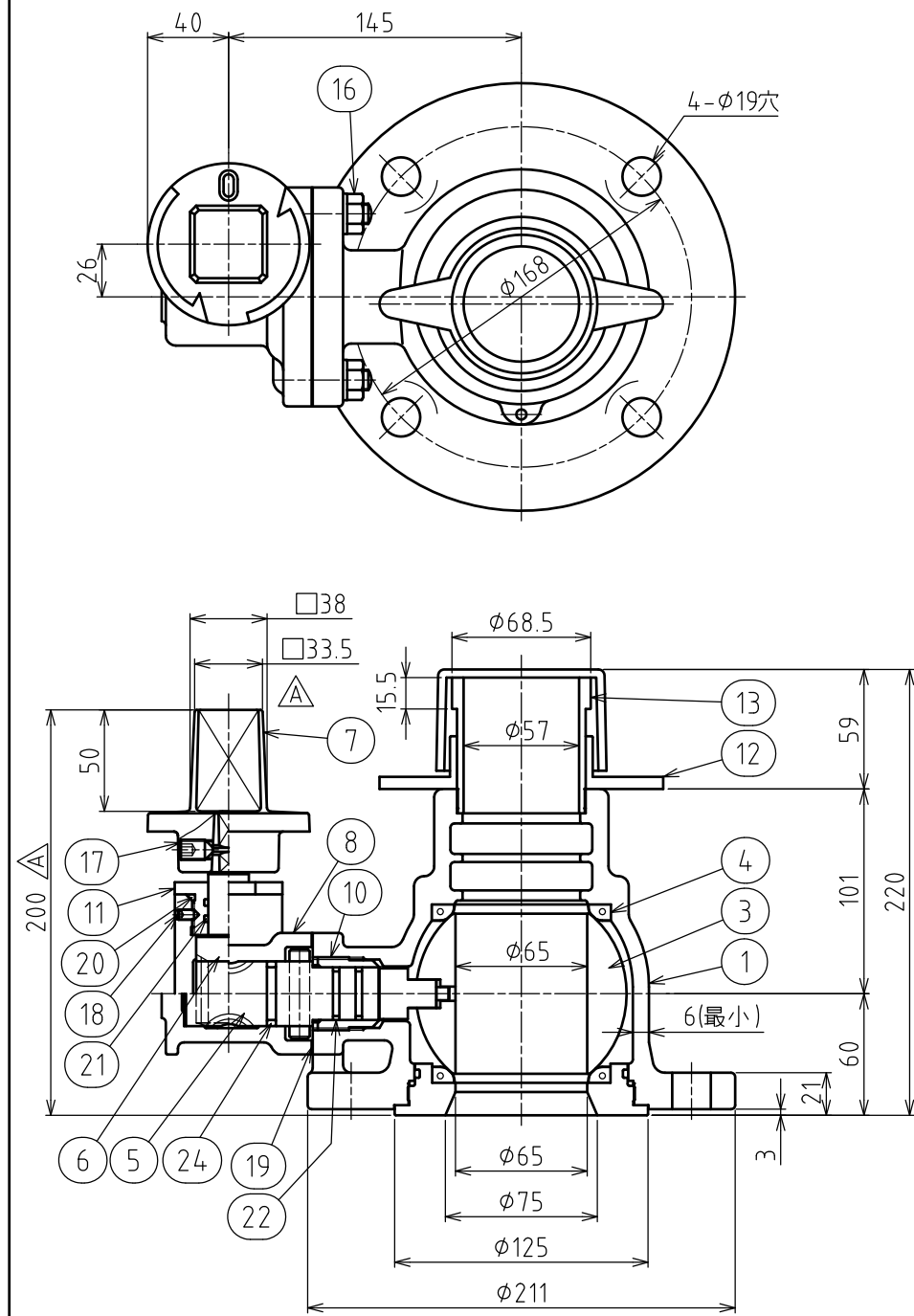


記号	年月日	改訂記事	担当承認
△	2017.05.12	キャップ形状変更	瀧本 吉居
△			



24	Oリング	NBR	1	
23	Oリング	NBR	1	
22	Oリング	NBR	2	
21	Oリング	NBR	2	
20	Oリング	NBR	1	
19	ガスケット	CR	1	
18	六角穴付止めねじ	SUS304	1	
17	六角穴付止めねじ	SUS304	1	
16	植込ボルトナット	SUS304	4	平座金付
15	クサリ	合成樹脂	1	
14	ふた	合成樹脂	1	
13	差し金具	SUS304	1	
12	押し輪	SCS13	1	
11	キャップ軸受け	C3604B	1	
10	スリーブ	C3604B	1	
8	ギヤボックス	FCD450-10	1	
7	キャップ	FCD450-10	1	
6	キャップ軸	C6782B	1	
5	弁棒	C6782B	1	
4	弁座	CR/PTFE	2	
3	弁体	SUS304	1	
2	弁座押え	CAC406	1	
1	弁箱	FCD450-10	1	
No.	名称	材料	数量	備考

仕様			
BS-S型 FCD 7.5K 内外面粉体塗装	最高使用圧力	0.75 MPa	
	試験圧力	弁箱	1.75 MPa
		弁座	1.3 MPa
図名 JWWA B 135 (こがた消火栓) 水道用ボール式単口消火栓 75			
課長	検図	設計	製図
吉居	稲田	吉居	吉居
2012/03/05			日付
1:2.5			尺度
宮部鉄工株式会社			図番 M-12109

記事 噴流防止機能付	
キャップ回転数: 約2.5回転	
キャップ軸受け回り止め対策品	