

1

2

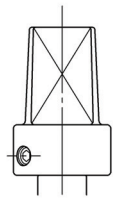
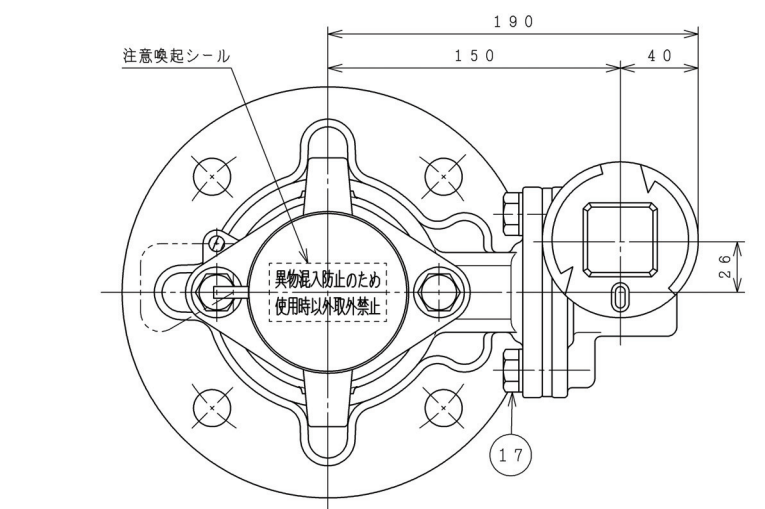
3

4

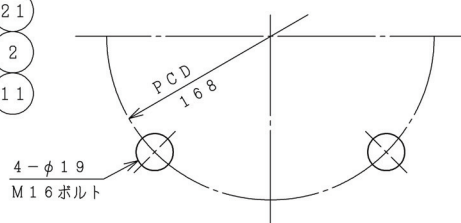
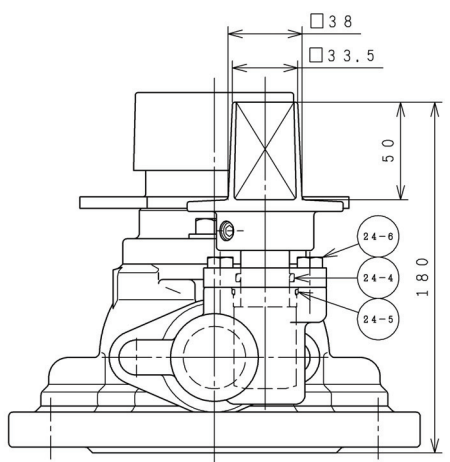
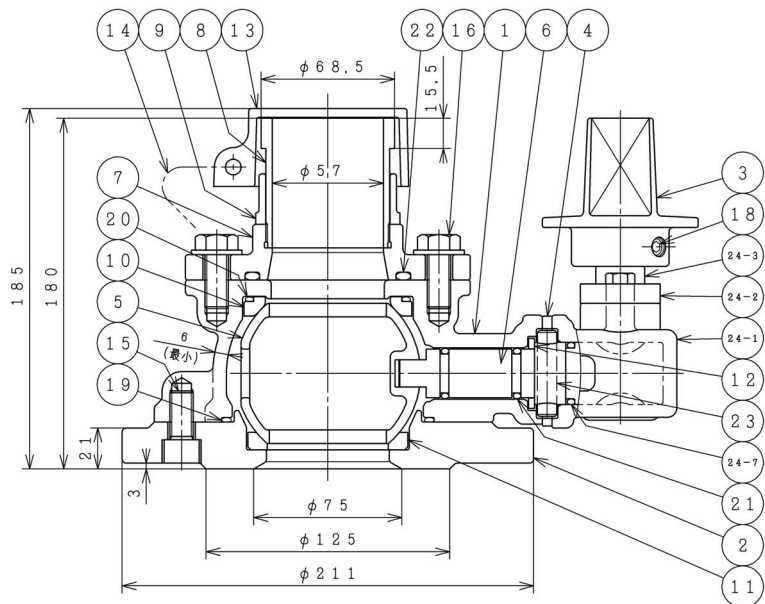
5

6

A
B
C
D
E
F



右回り開きの場合



記号 MARKS	年月日 DATE	改訂記事 REVISION	担当 DESIGN	承認 APPROVED
△				
△				

品番 NO.	名称 NAME OF PARTS	材料 MATERIAL	数量 Q'TY	備考 REMARKS
24-7	Oリング	NBR	1	
24-6	六角ボルト	SUS304	2	
24-5	Oリング	NBR	1	
24-4	Oリング	NBR	1	
24-3	キャップ軸	C6782B	1	
24-2	押えフランジ	SCS13	1	
24-1	ギアボックス	SCS13	1	
23	ストッパーピン	SUS304	1	
22	Oリング	NBR	1	
21	Oリング	NBR	2	
20	Oリング	NBR	1	
19	Oリング	NBR	1	
18	六角穴付止めねじ	SUS304	1	
17	六角ボルト平座金	SUS304	2	
16	六角ボルト平座金	SUS304	2	
15	六角穴付ボルト	SUS304	5	
14	チェーン	合成樹脂	1	
13	口金ふた	合成樹脂	1	
12	スラストワッシャ	合成樹脂	1	
11	弁座(下)	CR/PTFE	1	
10	弁座(上)	PTFE	1	
9	押し輪	SCS13	1	
8	差し金具	SCS13	1	
7	口金フランジ	SCS13	1	
6	弁棒	C6782B	1	
5	弁体	SCS13	1	
4	ストッパー	SCS13	1	
3	キャップ	FCD450-10	1	
2	弁箱(下)	FCD450-10	1	
1	弁箱(上)	FCD450-10	1	

承認 APPROVED	検図 CHECK	設計 DESIGN	製図 NAME	仕様 SPECIFICATION	
瀧本	瀧本		田中	最高使用圧力 MAXIMUM OPERATING PRESSURE	0.75 MPa
第三角法 THIRD ANGLE PROJECTION				試験圧力 TEST PRESSURE	弁箱 BODY
					弁座 SEAT
日付 DATE	2021/09/08		主材料 MAIN MATERIAL	FCD450-10	
尺度 SCALE	1:2.5		呼び圧力 NOMINAL PRESSURE	7.5K	
型式 TYPE	BS-SK型		塗装 PAINT	内外面粉体塗装	
図名 TITLE	JWWA B 135 (こがた消火栓) 水道用ボール式単口消火栓 75				
宮部鉄工株式会社 MIYABE IRON WORKS CO.,LTD.			図番 DWG.NO.	AM-F21224 △	

記事 DESCRIPTIONS
開閉回転数：約2.5回転
噴流防止機能付