

1

2

3

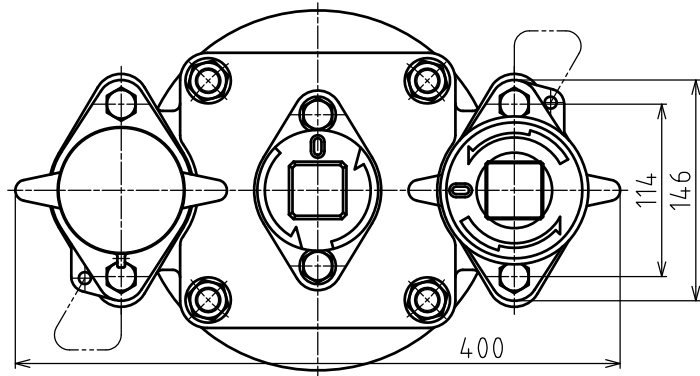
4

5

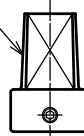
6

記号 MARKS	年月日 DATE	改訂記事 REVISION	担当 DESIGN	承認 APPROVED
△				
△				

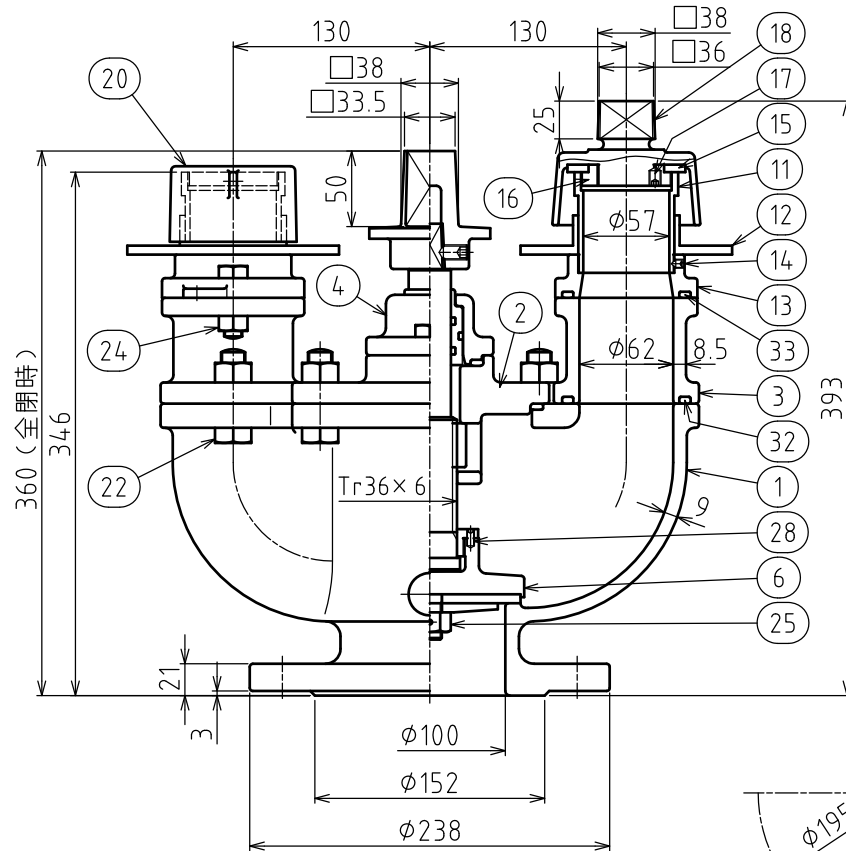
A



B

右回り開きの
キャップ左回り開きの
キャップ

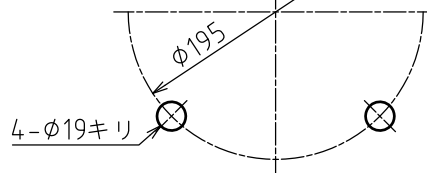
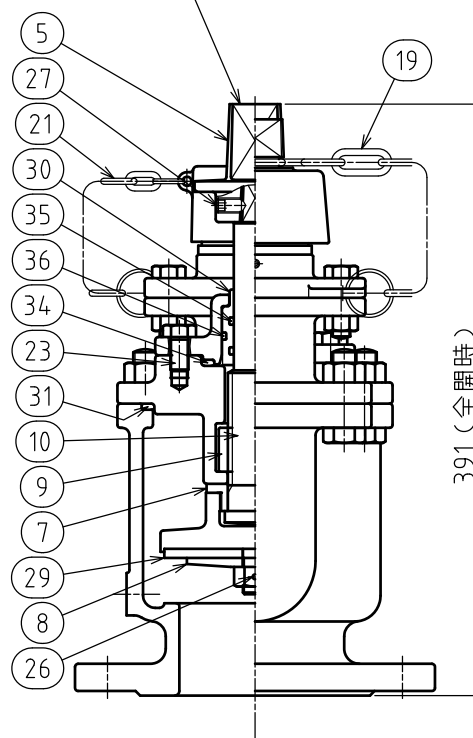
C



D

E

F



記号	名称	材料	数量	備考
36	Oリング	NBR	1	
35	Oリング	NBR	2	
34	Oリング	NBR	1	
33	Oリング	NBR	2	
32	Oリング	NBR	2	
31	Oリング	NBR	1	
30	Oリングケース	合成樹脂	1	
29	弁座	SBR	1	
28	六角穴付止めねじ	SUS304	1	
27	六角穴付止めねじ	SUS304	1	
26	割りピン	C2700W	1	
25	六角ナット	C3604B	1	
24	六角ボルトナット	SUS304	4	
23	六角ボルト	SWCH	2	
22	六角ボルトナット	SWCH	8	
21	蓋チェーン	樹脂/SUS304	1	
20	口金蓋	合成樹脂	1	
19	止め蓋チェーン	SUS304	1	
18	止め蓋	FC200	1	
17	六角穴付止めねじ	SUS304	1	
16	ねじ輪	CAC406	1	
15	ガスケット	SBR	1	
14	六角穴付止めねじ	SUS304	2	
13	口金フランジ	CAC406	2	
12	押し輪	CAC406	2	
11	差し金具	SUS304	2	
10	弁棒	C3771B	1	
9	めねじこま	CAC406	1	
8	弁座押さえ	CAC406	1	
7	弁押さえ	CAC406	1	
6	弁体	CAC406	1	
5	キャップ	FCD450-10	1	
4	パッキン箱	FCD450-10	1	
3	継足し管	FCD450-10	2	
2	弁箱蓋	FCD450-10	1	
1	弁箱	FCD450-10	1	

品番 NO.	名称 NAME OF PARTS	材料 MATERIAL	数量 Q'TY	備考 REMARKS

承認 APPROVED	検図 CHECK	設計 DESIGN	製図 NAME	仕様 SPECIFICATION	
吉居	龍本		北村	最高使用圧力 MAXIMUM OPERATING PRESSURE	0.75 MPa
				試験圧力 TEST PRESSURE	弁箱 BODY 1.75 MPa 弁座 SEAT 1.3 MPa

日付 DATE	2016/04/21	主材料 MAIN MATERIAL	FCD450-10
尺度 SCALE	1:3.5	呼び圧力 NOMINAL PRESSURE	7.5K

型式 TYPE	JWWA B 103	塗装 PAINT	内面粉体塗装
------------	------------	-------------	--------

図名 TITLE	JWWA B 103 水道用地下式消火栓 双口 100
-------------	--------------------------------

宮部鉄工株式会社 MIYABE IRON WORKS CO., LTD.	図番 DWG. NO.	AM-F16199 △
---	----------------	-------------