

1

2

3

4

5

6

A

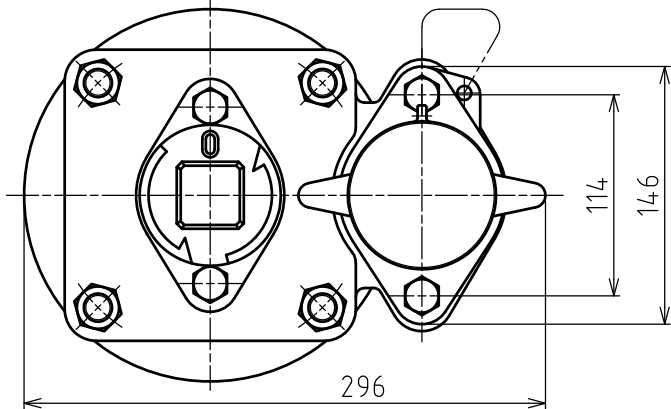
B

C

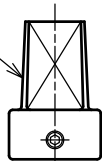
D

E

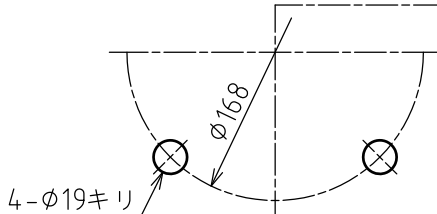
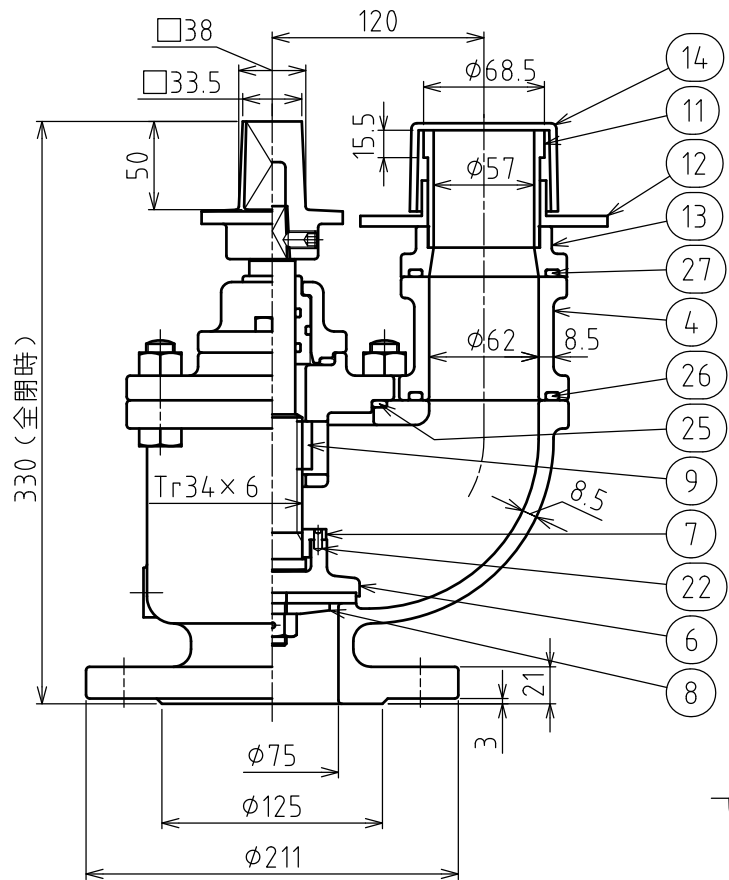
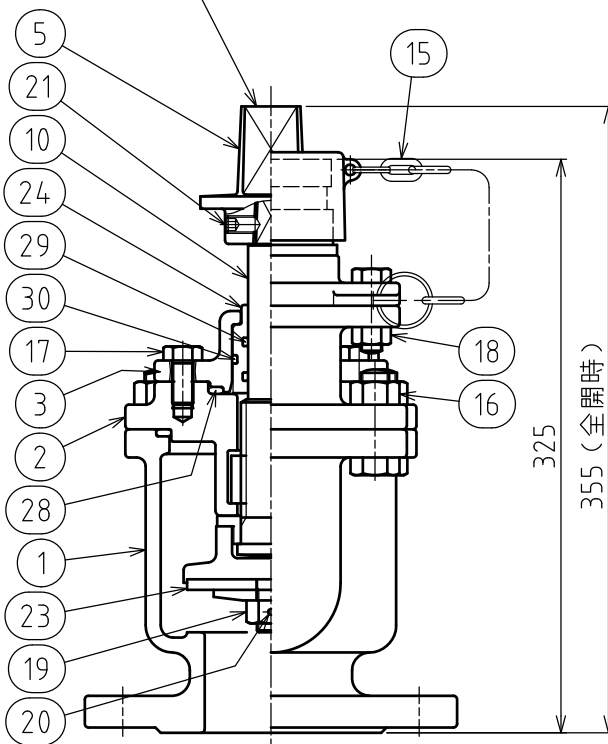
F



右回り開きの  
キャップ



左回り開きの  
キャップ



記号 MARKS	年月日 DATE	改訂記事 REVISION	担当 DESIGN	承認 APPROVED
△				
△				

30	○リング	NBR	1	
29	○リング	NBR	2	
28	○リング	NBR	1	
27	○リング	NBR	1	
26	○リング	NBR	1	
25	○リング	NBR	1	
24	○リングケース	合成樹脂	1	
23	弁座	SBR	1	
22	六角穴付止めねじ	SUS304	1	
21	六角穴付止めねじ	SCM435	1	
20	割ピン	C2700W	1	
19	六角ナット	C3604B	1	
18	六角ボルトナット	SUS304	2	
17	六角ボルト	SWCH	2	
16	六角ボルトナット	SWCH	6	
15	蓋チェーン	樹脂/SUS304	1	
14	口金蓋	合成樹脂	1	
13	口金フランジ	CAC406	1	
12	押し輪	CAC406	1	
11	差し金具	SUS304	1	
10	弁棒	C3771B	1	
9	めねじこま	CAC406	1	
8	弁座押さえ	CAC406	1	
7	弁押さえ	CAC406	1	
6	弁体	CAC406	1	
5	キャップ	FCD450-10	1	
4	継足し管	FCD450-10	1	
3	パッキン箱	FCD450-10	1	
2	弁箱蓋	FCD450-10	1	
1	弁箱	FCD450-10	1	

品番 NO.	名称 NAME OF PARTS	材料 MATERIAL	数量 Q'TY	備考 REMARKS
-----------	---------------------	----------------	------------	---------------

承認 APPROVED	検閲 CHECK	設計 DESIGN	製図 NAME	仕様 SPECIFICATION	
吉居	龍本		北村	最高使用圧力 MAXIMUM OPERATING PRESSURE	0.75 MPa
				試験圧力 TEST PRESSURE	弁箱 BODY 1.75 MPa 弁座 SEAT 1.3 MPa

日付 DATE	2016/04/21	主材料 MAIN MATERIAL	FCD450-10
------------	------------	----------------------	-----------

尺度 SCALE	1:3	呼び圧力 NOMINAL PRESSURE	7.5K
-------------	-----	--------------------------	------

型式 TYPE	JWA B 103	塗装 PAINT	内面粉体塗装
------------	-----------	-------------	--------

記事 DESCRIPTIONS	開閉回転数：約4回転		
図名 TITLE	JWA B 103 水道用地下式消火栓 単口 75		
宮部鉄工株式会社 MIYABE IRON WORKS CO.,LTD.	図番 DWG.NO.	AM-F16197 △	