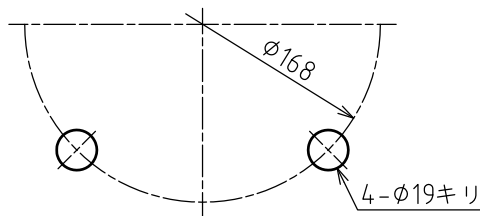
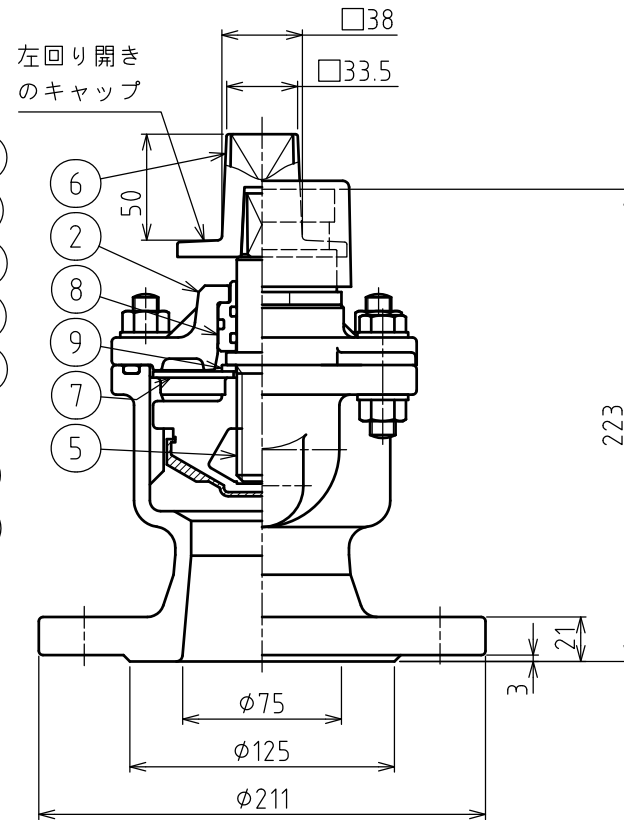
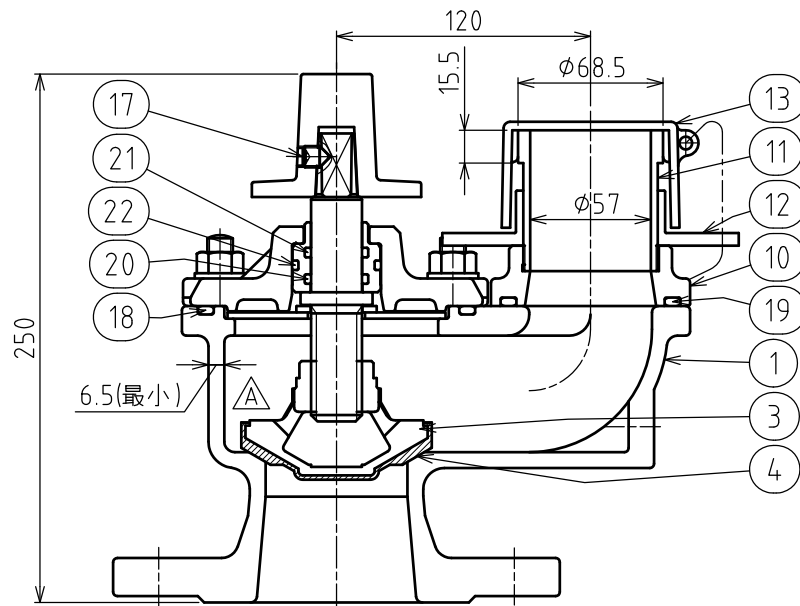
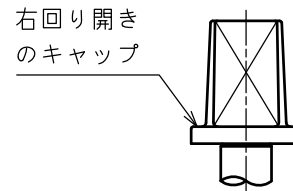
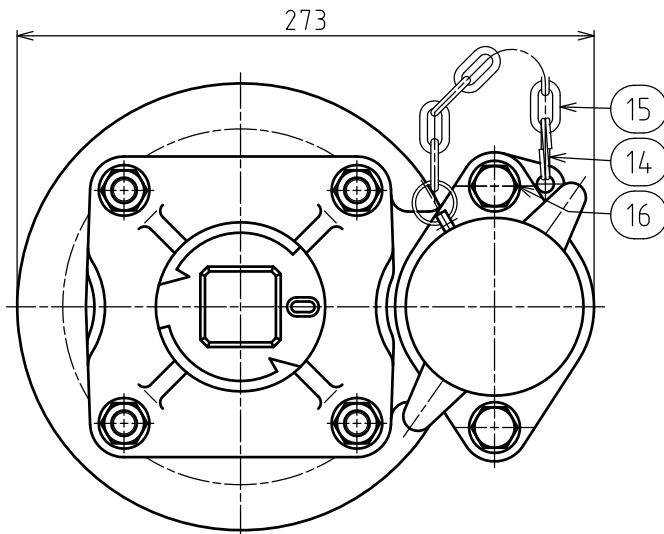


記号	年月日	改訂記事	担当	承認
△A	2015.10.05	弁体形状変更	瀧本	吉居
△				



22	Oリング	NBR	1	
21	ペンタシール	NBR	1	
20	Oリング	NBR	1	
19	Oリング	NBR	1	
18	Oリング	NBR	1	
17	六角穴付止めねじ	SUS304	1	
16	六角ボルトナット・平座金	SUS304	6	
15	チェーン	PE樹脂	1	
14	二重リング	SUS304	2	
13	口金ふた	ABS樹脂	1	
12	押し輪	CAC406	1	
11	差し金具	SUS304	1	
10	口金フランジ	CAC406	1	
9	スラストワッシャ	POM樹脂	1	
8	Oリングケース	POM樹脂	1	
7	弁棒受け	SUS304	1	
6	キャップ	FCD450-10	1	
5	弁棒	SUS403	1	
4	弁体弁座	EPDM	1	
3	弁体	CAC411	1	
2	パッキン箱	FCD450-10	1	
1	弁箱	FCD450-10	1	

No.	名称	材料	数量	備考
仕 様				
MS-N II型		最高使用圧力	0.75 MPa	
FCD 7.5K		試験圧力	弁箱	1.75 MPa
内外面粉体塗装			弁座	1.30 MPa

ネクスト消火栓				
水道用地下式消火栓 単口 75				
課長	検図	設計	製図	第三角法 尺度
吉居	吉居	吉居	瀧本	日付 2015/01/20 1:2.5
宮部鉄工株式会社				図番 M-15019 △A

記事