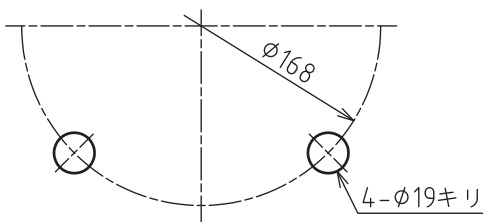
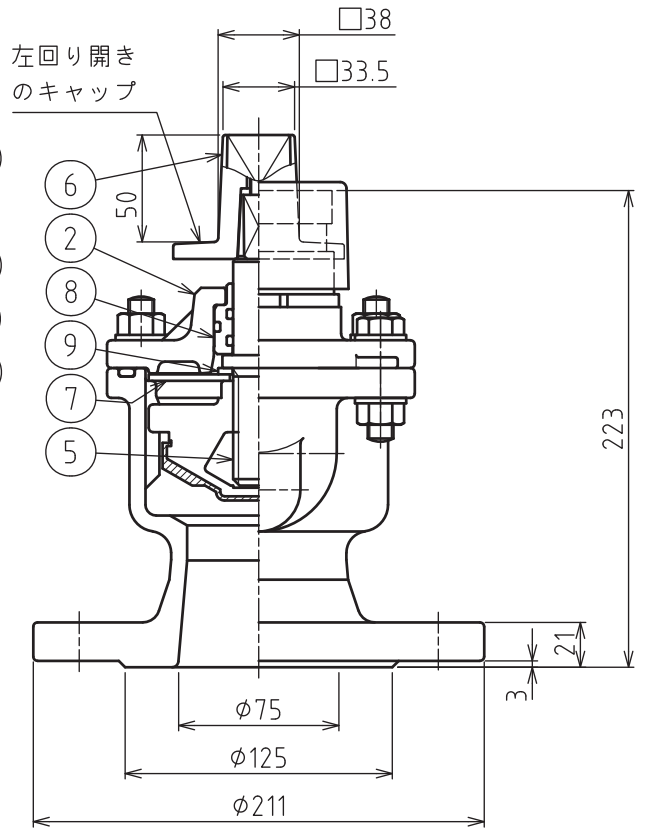
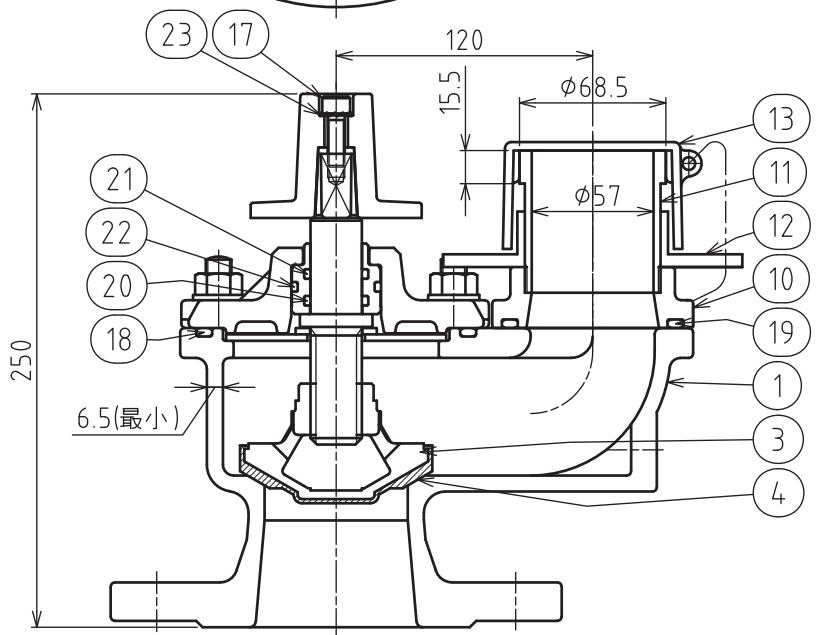
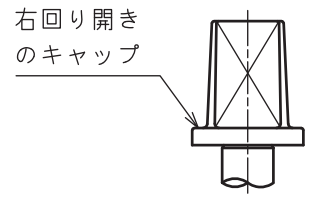
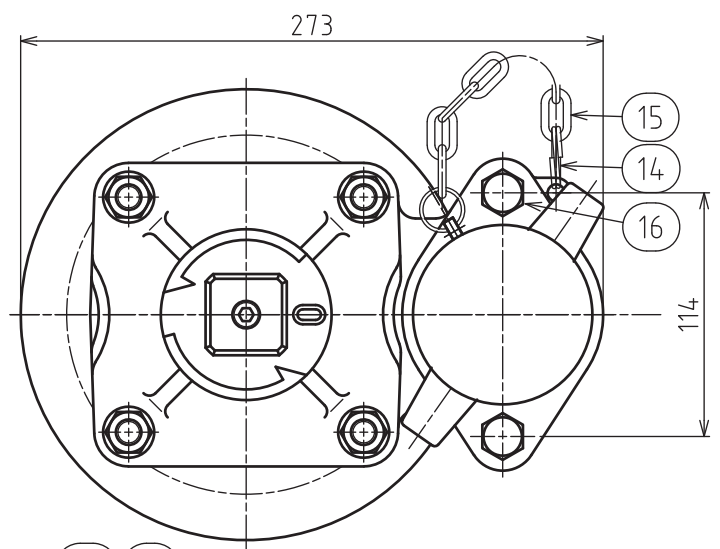


記号	年月日	改訂記事	担当承認
△			
△			



23	歯付き座金(外歯型)	SUS304-CSP	1	機材部承認
22	Oリング	NBR	1	
21	ペンタシール	NBR	1	
20	Oリング	NBR	1	
19	Oリング	NBR	1	
18	Oリング	NBR	1	
17	六角穴付きボルト	SUS304	1	M8×25L
16	六角ボルトナット・平座金	SUS304	6	
15	チェーン	PE樹脂	1	
14	二重リング	SUS304	2	
13	口金ふた	ABS樹脂	1	
12	押し輪	SCS13	1	
11	差し金具	SUS304	1	又はSCS13
10	口金フランジ	SCS13	1	
9	スラストワッシャ	POM樹脂	1	
8	Oリングケース	POM樹脂	1	
7	弁棒受け	SUS304	1	
6	キャップ	FCD450-10	1	
5	弁棒	SUS403	1	
4	弁体弁座	EPDM	1	
3	弁体	CAC411	1	又はCAC406
2	パッキン箱	FCD450-10	1	
1	弁箱	FCD450-10	1	
No.	名称	材料	数量	備考

仕様			
MS-N II型 FCD 7.5K 内外面粉体塗装	最高使用圧力	0.75 MPa	
	試験圧力	弁箱	1.75 MPa
		弁座	1.30 MPa
図名: ネクスト消火栓 水道用地下式消火栓 単口 75			
課長	検図	設計	製図
瀧本	瀧本	吉居	田中
日付			2021/05/28
縮尺			1:2.5
製図会社			宮部鉄工株式会社
製図番号			AM-F21112

記事	