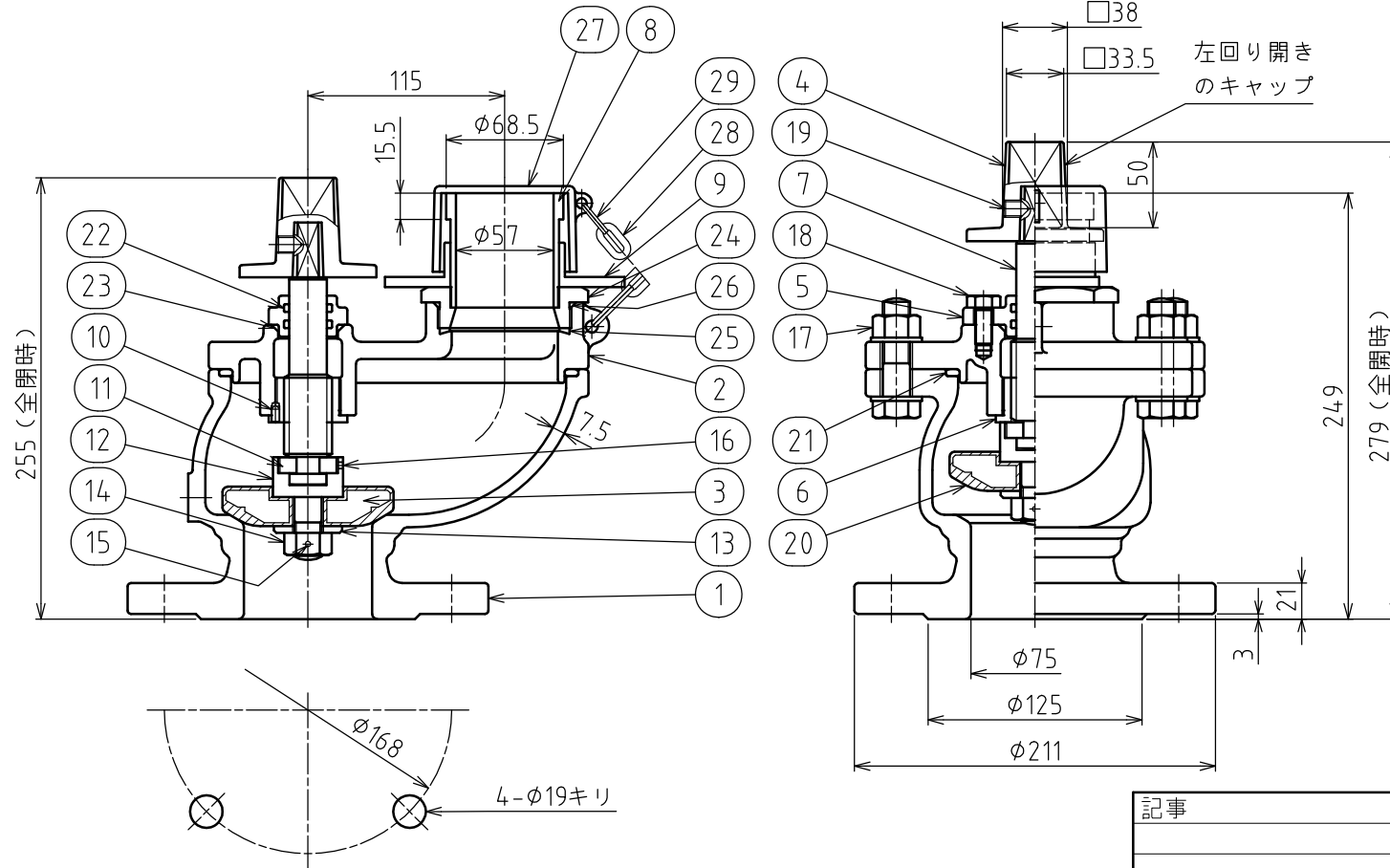
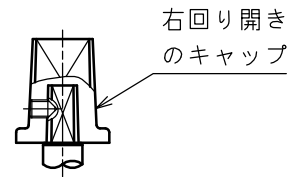
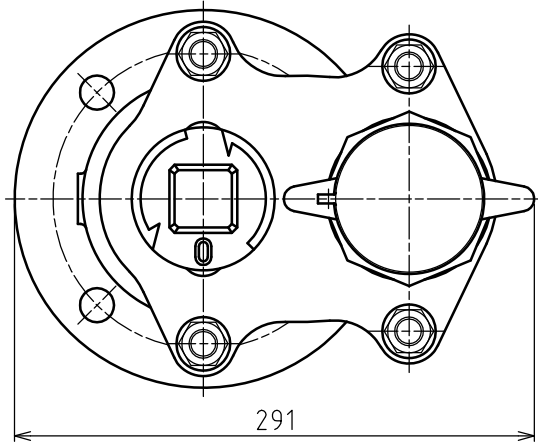


記号	年月日	改訂記事	担当	承認
△				
△				



29	二重環	SUS304	2	
28	チェーン	合成樹脂	1	
27	ふた	合成樹脂	1	
26	Oリング	NBR	1	
25	ガスケット	SBR	1	
24	差し金具座	CAC406	1	
23	Oリング	NBR	1	
22	Oリング	NBR	2	
21	ガスケット	SBR	1	
20	弁体シート	EPDM	1	
19	六角穴付止めねじ	SUS304	1	
18	六角ボルト	SUS304	2	
17	六角ボルトナット	SUS304	4	平座金付
16	六角穴付止めねじ	SUS304	1	
15	割ピン	C2700W	1	
14	六角ナット	C3604B	1	
13	平座金	C3604B	1	
12	弁吊り	C3604B	1	
11	切欠ロックナット	C3604B	1	
10	六角穴付止めねじ	SUS304	1	
9	押し輪	SCS13	1	
8	差し金具	SUS304	1	
7	弁棒	SUS403	1	
6	めねじ	C3771B	1	
5	グラッド	CAC406	1	
4	キャップ	FCD450-10	1	
3	弁体	FCD450-10	1	
2	パッキン箱	FCD450-10	1	
1	弁箱	FCD450-10	1	

No.	名称	材料	数量	備考
仕様				
MST-Ⅲ型		最高使用圧力	0.75 MPa	
FCD 7.5K		試験圧力	弁箱	1.75 MPa
内外面粉体塗装			弁座	1.30 MPa

<b>エルタイト (MST-Ⅲ型)</b> <b>水道用地下式消火栓 単口 75</b>				
課長	検図	設計	製図	第三角法
小林	弓削	吉居	吉居	尺度
日付			2005/06/22	1:3
宮部鉄工株式会社				図番 M-05303 △