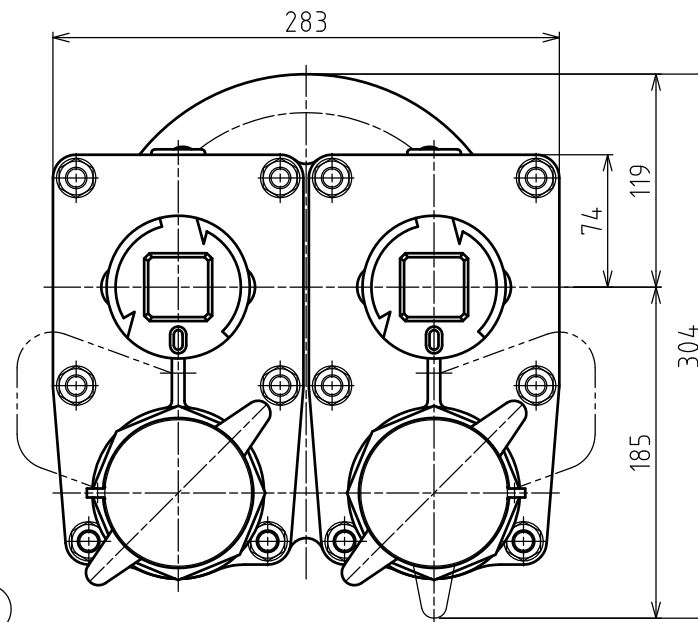
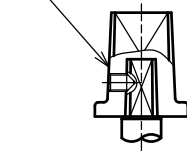


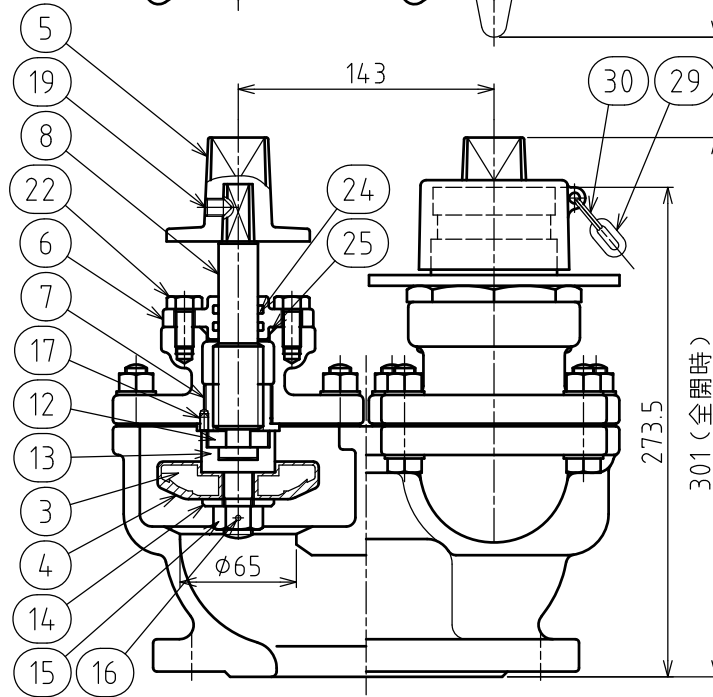
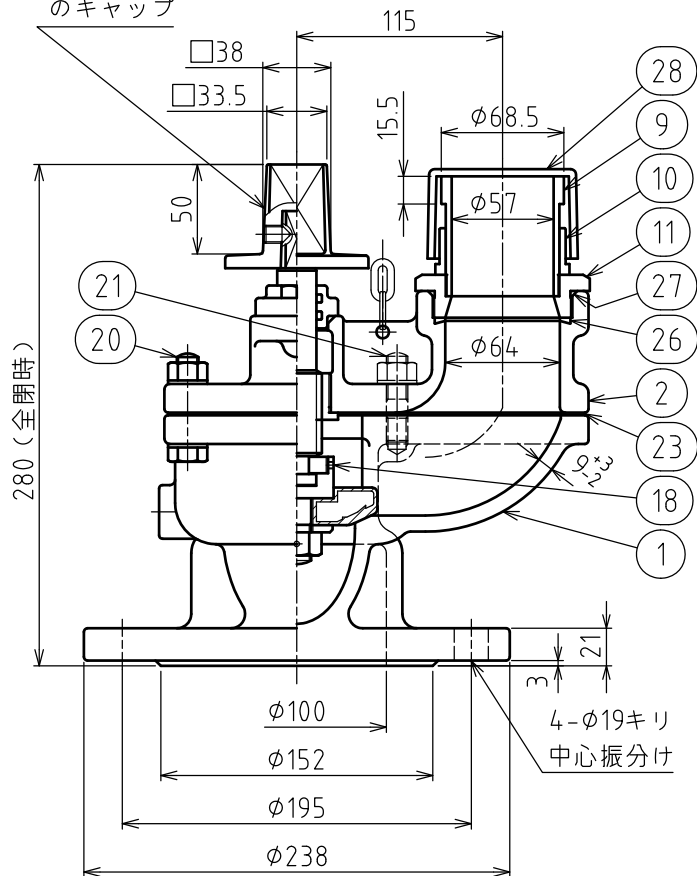
記号	年月日	改訂記事	担当承認
△			
△			



右回り開きの  
のキャップ



左回り開きの  
のキャップ



30	二重環	SUS304	4	
29	チェーン	合樹成脂	2	
28	ふた	合樹成脂	2	
27	Oリング	NBR	2	
26	ガスケット	SBR	2	
25	Oリング	NBR	2	
24	Oリング	NBR	4	
23	ガスケット	SBR	2	
22	六角ボルト	SUS304	4	
21	植込ボルトナット	SUS304	4	平座金付
20	六角ボルトナット	SUS304	8	平座金付
19	六角穴付止めねじ	SUS304	2	
18	六角穴付止めねじ	SUS304	2	
17	六角穴付止めねじ	SUS304	2	
16	割ピン	C2700W	2	
15	六角ナット	C3604B	2	
14	平座金	C3604B	2	
13	弁吊り	C3604B	2	
12	切欠ロックナット	C3604B	2	
11	差し金具座	CAC406	2	
10	押し輪	SCS13	2	
9	差し金具	SUS304	2	
8	弁棒	SUS403	2	
7	めねじ	C3771B	2	
6	グラッド	CAC406	2	
5	キャップ	FCD450-10	2	
4	弁体シート	EPDM	2	
3	弁体	FCD450-10	2	
2	パッキン箱	FCD450-10	2	
1	弁箱	FCD450-10	1	
No.	名称	材料	数量	備考

仕様			
MTH-S型	最高使用圧力	0.75 MPa	
FCD 7.5K	試験圧力	弁箱 1.75 MPa	
内外面粉体塗装		弁座 1.3 MPa	

ツイン280 (MTH-S型)			
水道用地下式消火栓 双口 100			
課長	検図	設計	製図
小林	弓削	吉居	吉居
日付		2005/06/22	1:3
宮部鉄工株式会社			図番 M-05305

記事