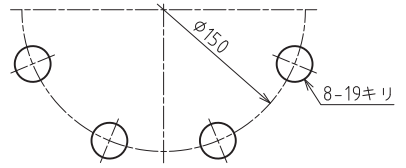
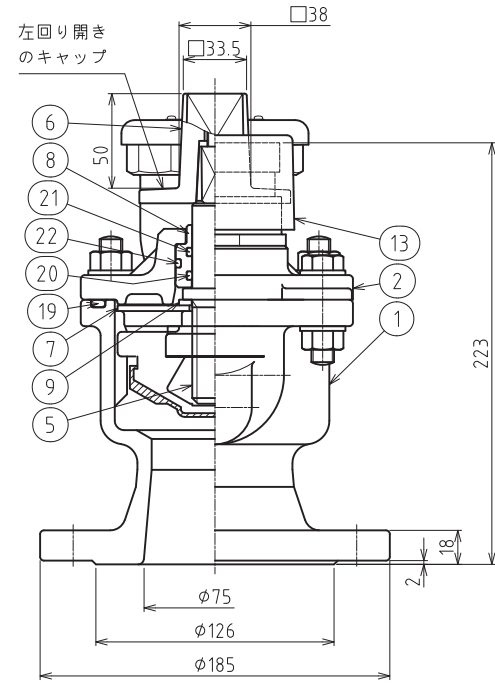
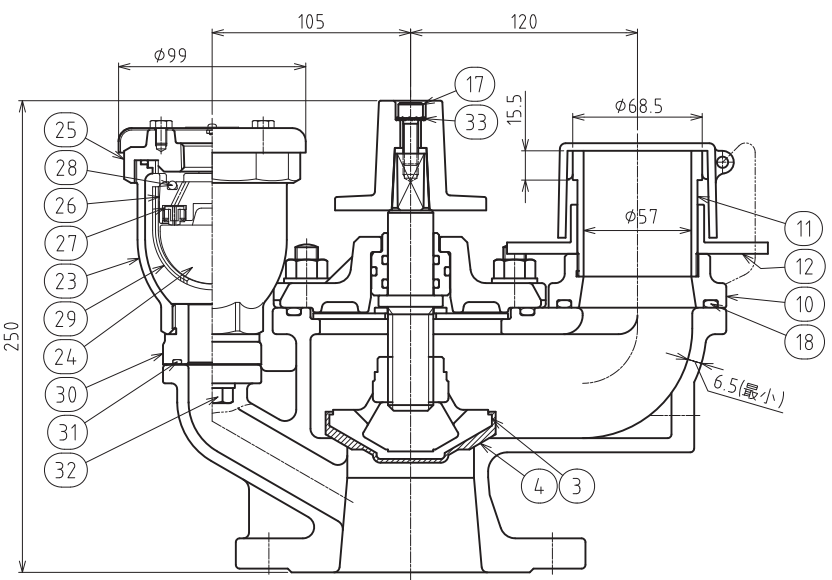
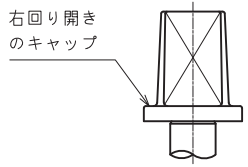
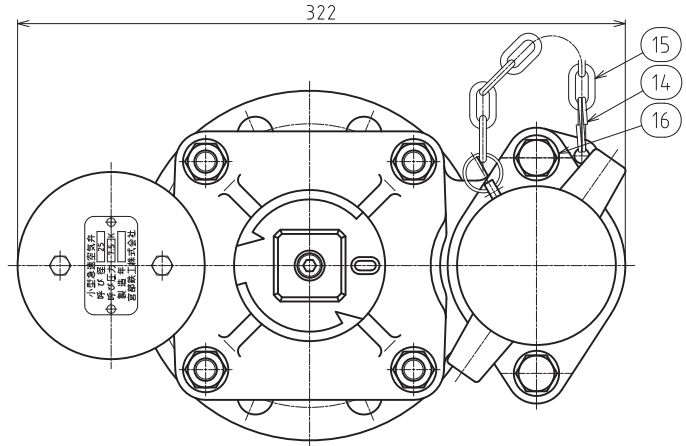


記号 MARKS	年月日 DATE	改訂記事 REVISION	担当 DESIGN	承認 APPROVED
△	2021.12.10	材料追加	瀧本	瀧本
△				



33	歯付き座金(外歯型)	SUS304-CSP	1	太陽ステンレスプリング製
32	六角ボルト	SUS304	2	平座金付
31	Oリング	NBR	1	
30	取付フランジ	CAC411	1	
29	案内	合成樹脂	1	
28	大空気弁座	NBR	1	
27	小空気弁座	SBR/C3604	1	
26	遊動弁体	合成樹脂	1	
25	空気弁ふた	CAC411	1	
24	フロート弁体	発泡樹脂	1	
23	空気弁弁箱	CAC411	1	
22	Oリング	NBR	1	
21	ペンタシール	NBR	1	
20	Oリング	NBR	1	
19	Oリング	NBR	1	
18	Oリング	NBR	1	
17	六角穴付ボルト	SUS304	1	M8×25L
16	六角ボルトナット	SUS304	6	平座金付
15	チェーン	PE樹脂	1	
14	二重リング	SUS304	2	
13	口金ふた	ABS樹脂	1	
12	押し輪	SCS13	1	
11	差し金具	SUS304	1	又はSCS13
10	口金フランジ	SCS13	1	
9	スラストワッシャ	POM樹脂	1	
8	Oリングケース	POM樹脂	1	
7	弁棒受け	SUS304	1	
6	キャップ	FCD450-10	1	
5	弁棒	SUS403	1	又はSUS304
4	弁体弁座	EPDM	1	
3	弁体	CAC411	1	又はCAC406
2	パッキン箱	FCD450-10	1	
1	弁箱	FCD450-10	1	

品番 NO.	名称 NAME OF PARTS	材料 MATERIAL	数量 Q.TY	備考 REMARKS
承認 APPROVED	検閲 CHECK	設計 DESIGN	製図 NAME	仕様 SPECIFICATION
瀧本	瀧本	吉居	田中	最高使用圧力 MAXIMUM OPERATING PRESSURE
				1.0 MPa
				試験圧力 TEST PRESSURE
				弁箱 BODY
				2.3 MPa
				弁座 SEAT
				※1.4 MPa
日付 DATE	2021/05/28	主材料 MAIN MATERIAL	FCD450-10	
尺度 SCALE	1:2	呼び圧力 NOMINAL PRESSURE	10K	
型式 SCALE	MS-NA I型	塗装 PAINT	内外面粉体塗装	
図名 TITLE	エアネクスト消火栓 空気弁付地下式消火栓 単口 75			
宮部鉄工株式会社 MIYABE IRON WORKS CO., LTD.			図番 DWG NO.	AM-F21121

記事 DESCRIPTIONS	
*空気弁座漏れ試験圧力: 1.0Mpa	