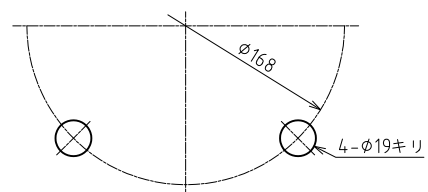
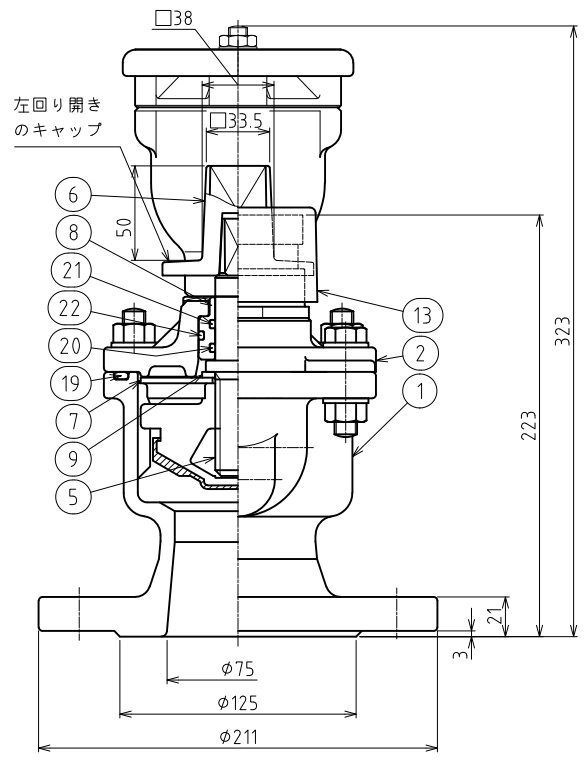
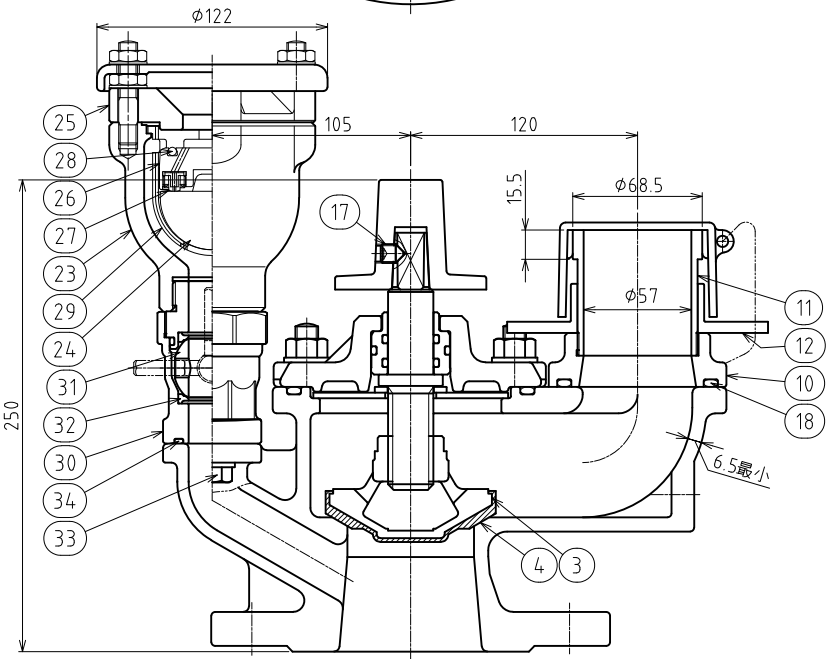
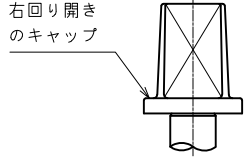
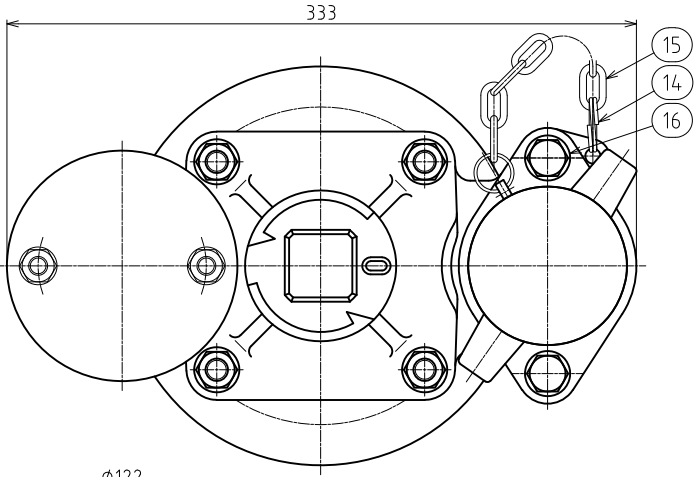


記号 MARKS	年月日 DATE	改訂記事 REVISION	担当 DESIGN	承認 APPROVED
△				
△				



34	Oリング	NBR	1	
33	六角ボルト	SUS304	2	平座金付
32	ボール弁弁座	PTFE	2	
31	ボール弁弁体	CAC411	1	
30	ボール弁本体	CAC411	1	
29	案内	合成樹脂	1	
28	大空気孔弁座	NBR	1	
27	小空気孔弁座	SBR/C3604	1	
26	遊動弁体	合成樹脂	1	
25	空気弁ふた	FCD450-10	1	
24	フロート弁体	発泡樹脂	1	
23	空気弁弁箱	FCD450-10	1	
22	Oリング	NBR	1	
21	ペンタシール	NBR	1	
20	Oリング	NBR	1	
19	Oリング	NBR	1	
18	Oリング	NBR	1	
17	六角穴付止めねじ	SUS304	1	
16	六角ボルトナット	SUS304	6	平座金付
15	チェーン	PE樹脂	1	
14	二重リング	SUS304	2	
13	口金ふた	ABS樹脂	1	
12	押し輪	SCS13	1	
11	差し金具	SUS304	1	又はSCS13
10	口金フランジ	SCS13	1	
9	スラストワッシャ	POM樹脂	1	
8	Oリングケース	POM樹脂	1	
7	弁棒受け	SUS304	1	
6	キャップ	FCD450-10	1	
5	弁棒	SUS403	1	
4	弁体弁座	EPDM	1	
3	弁体	CAC411	1	
2	パッキン箱	FCD450-10	1	
1	弁箱	FCD450-10	1	

品番 NO.	名称 NAME OF PARTS	材料 MATERIAL	数量 Q.TY	備考 REMARKS
承認 APPROVED	検閲 CHECK	設計 DESIGN	製図 NAME	仕様 SPECIFICATION
瀧本	田中	吉居	瀧本	最高使用圧力 MAXIMUM OPERATING PRESSURE
				0.75 MPa
				試験圧力 TEST PRESSURE
				弁箱 BODY
				1.75 MPa
				弁座 SEAT
				※1.3 MPa
日付 DATE	2020/11/02		主材料 MAIN MATERIAL	FCD450-10
尺度 SCALE	1:2		呼び圧力 NOMINAL PRESSURE	7.5K
型式 SCALE	MS-NAD I型		塗装 PAINT	内外面粉体塗装

記事 DESCRIPTIONS
 *空気弁座漏れ試験圧力：0.75Mpa
 空気弁にはボール弁が付きます

図名
TITLE
 エアネクスト消火栓
 空気弁付地下式消火栓 単口 75

宮部鉄工株式会社
 MIYABE TRON WORKS CO., LTD.
 図番
 DWG NO. AM-F20267△