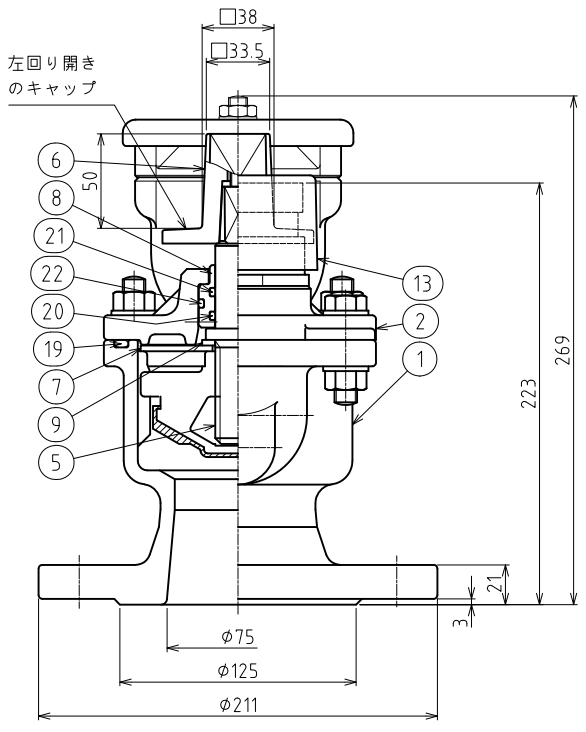
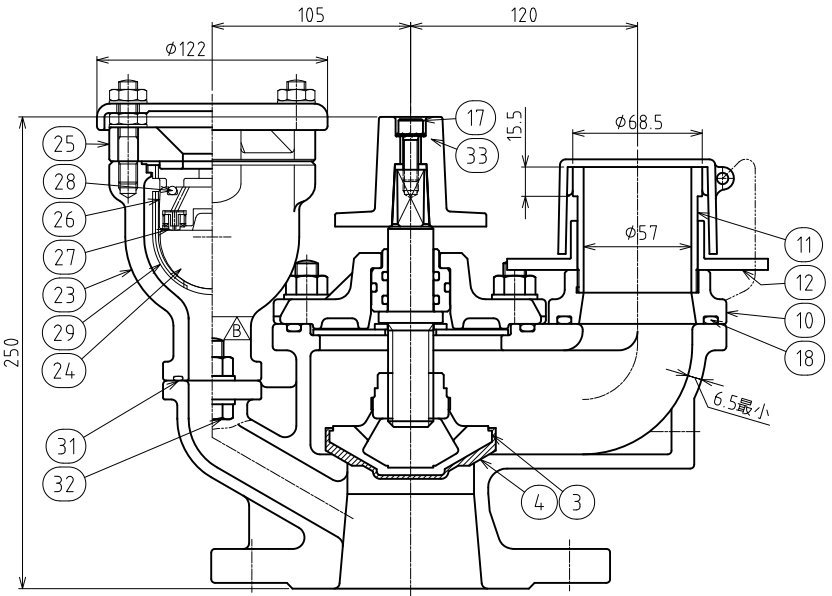
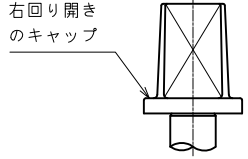
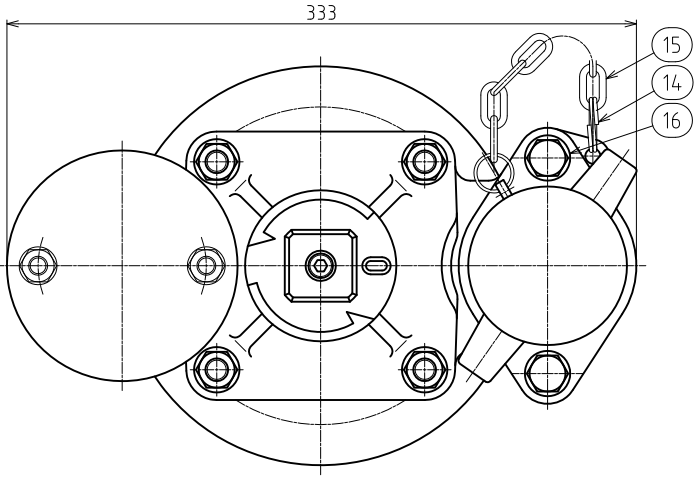


記号 MARKS	年月日 DATE	改訂記事 REVISION	担当 DESIGN	承認 APPROVED
△	2021.12.10	材料追加	瀧本	瀧本
△	2022.06.20	作図誤記訂正	瀧本	瀧本



33	歯付き座金(外歯型)	SUS304-CSP	1	太陽ステンレススプリング製
32	六角ボルト・ナット	SUS304	2	平座金付
31	Oリング	NBR	1	
29	案内	合成樹脂	1	
28	大空気弁座	NBR	1	
27	小空気弁座	SBR/C3604	1	
26	遊動弁体	合成樹脂	1	
25	空気弁ふた	FCD450-10	1	
24	フロート弁体	発泡樹脂	1	
23	空気弁弁箱	FCD450-10	1	
22	Oリング	NBR	1	
21	ペンタシール	NBR	1	
20	Oリング	NBR	1	
19	Oリング	NBR	1	
18	Oリング	NBR	1	
17	六角穴付ボルト	SUS304	1	M8×25L
16	六角ボルトナット	SUS304	6	平座金付
15	チェーン	PE樹脂	1	
14	二重リング	SUS304	2	
13	口金ふた	ABS樹脂	1	
12	押し輪	SCS13	1	
11	差し金具	SUS304	1	又はSCS13
10	口金フランジ	SCS13	1	
9	スラストワッシャ	POM樹脂	1	
8	Oリングケース	POM樹脂	1	
7	弁棒受け	SUS304	1	
6	キャップ	FCD450-10	1	
5	弁棒	SUS403	1	又はSUS304
4	弁体弁座	EPDM	1	
3	弁体	CAC411	1	又はCAC406
2	パッキン箱	FCD450-10	1	
1	弁箱	FCD450-10	1	

品番 NO.	名称 NAME OF PARTS	材料 MATERIAL	数量 Q.TY	備考 REMARKS
承認 APPROVED	検閲 CHECK	設計 DESIGN	製図 NAME	仕様 SPECIFICATION
瀧本	瀧本	吉居	田中	最高使用圧力 MAXIMUM OPERATING PRESSURE 0.75 MPa
第三角法 THIRD ANGLE PROJECTION				試験圧力 TEST PRESSURE 弁箱 BODY 1.75 MPa 弁座 SEAT ※1.3 MPa
				日付 DATE 2021/11/09
尺度 SCALE 1:2	呼び圧力 NOMINAL PRESSURE 7.5K	型式 SCALE MS-NAD I型		
塗装 PAINT 内外面粉体塗装				図名 TITLE エアネクスト消火栓 空気弁付地下式消火栓 単口 75
宮部鉄工株式会社 MIYABE TRON WORKS CO., LTD.				図番 DWG. NO. AM-F21307

記事 DESCRIPTIONS
*空気弁座漏れ試験圧力: 0.75Mpa