

1

2

3

4

5

6

記号 MARKS	年月日 DATE	改訂記事 REVISION	担当 DESIGN	承認 APPROVED
△				
△				

A

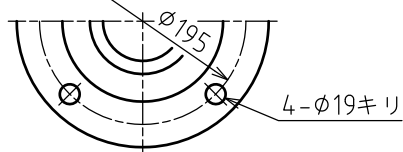
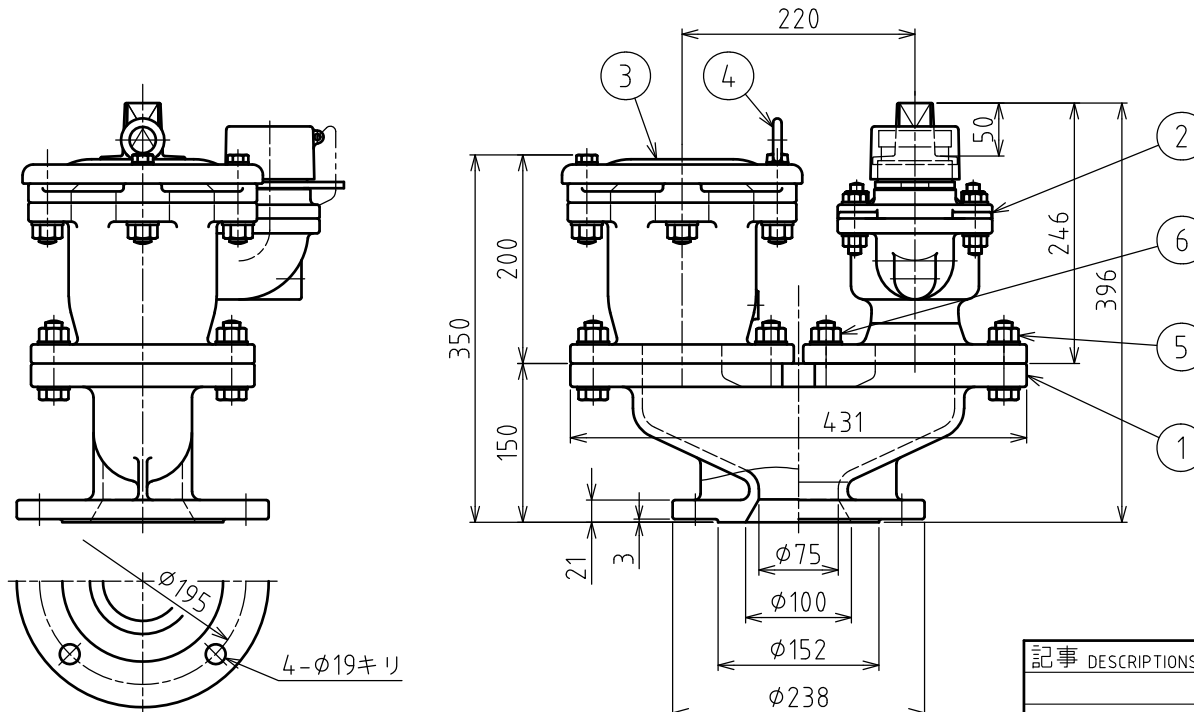
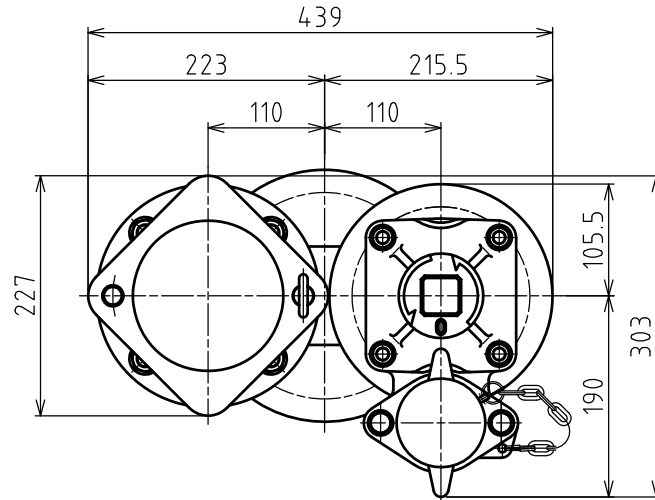
B

C

D

E

F



品番 NO.	名称 NAME OF PARTS	材料 MATERIAL	数量 Q'TY	備考 REMARKS
6	植込ボルトナット	SUS304	4	平座金付
5	六角ボルトナット	SUS304	4	平座金付
4	アイボルト	SUS304	1	M10×18L・平座金付
3	空気弁	FCD450-10	1	MA-SDII型
2	消火栓	FCD450-10	1	MS-NII型
1	主弁箱	FCD450-10	1	

承認 APPROVED	検図 CHECK	設計 DESIGN	製図 NAME	仕様 SPECIFICATION
吉居	龍本	吉居	北村	最高使用圧力 MAXIMUM OPERATING PRESSURE
				試験圧力 TEST PRESSURE
				第三角法 THIRD ANGLE PROJECTION
日付 DATE	2017/05/24			主材料 MAIN MATERIAL
尺度 SCALE	1:5			呼び圧力 NOMINAL PRESSURE
型式 TYPE	MST-75A型			塗装 PAINT
図名 TITLE	MST-75A型 2種 空気弁付消火栓 単口 φ100			
宮部鉄工株式会社 MIYABE IRON WORKS CO.,LTD.	図番 DWG.NO.	AM-F17179 △		

最高使用圧力 MAXIMUM OPERATING PRESSURE	試験圧力 TEST PRESSURE	第三角法 THIRD ANGLE PROJECTION	主材料 MAIN MATERIAL	呼び圧力 NOMINAL PRESSURE	塗装 PAINT
MPa	MPa		FCD450-10	7.5K	内外面粉体塗装

最高使用圧力 MAXIMUM OPERATING PRESSURE	試験圧力 TEST PRESSURE	第三角法 THIRD ANGLE PROJECTION	主材料 MAIN MATERIAL	呼び圧力 NOMINAL PRESSURE	塗装 PAINT
MPa	MPa		FCD450-10	7.5K	内外面粉体塗装

最高使用圧力 MAXIMUM OPERATING PRESSURE	試験圧力 TEST PRESSURE	第三角法 THIRD ANGLE PROJECTION	主材料 MAIN MATERIAL	呼び圧力 NOMINAL PRESSURE	塗装 PAINT
MPa	MPa		FCD450-10	7.5K	内外面粉体塗装

最高使用圧力 MAXIMUM OPERATING PRESSURE	試験圧力 TEST PRESSURE	第三角法 THIRD ANGLE PROJECTION	主材料 MAIN MATERIAL	呼び圧力 NOMINAL PRESSURE	塗装 PAINT
MPa	MPa		FCD450-10	7.5K	内外面粉体塗装

最高使用圧力 MAXIMUM OPERATING PRESSURE	試験圧力 TEST PRESSURE	第三角法 THIRD ANGLE PROJECTION	主材料 MAIN MATERIAL	呼び圧力 NOMINAL PRESSURE	塗装 PAINT
MPa	MPa		FCD450-10	7.5K	内外面粉体塗装

最高使用圧力 MAXIMUM OPERATING PRESSURE	試験圧力 TEST PRESSURE	第三角法 THIRD ANGLE PROJECTION	主材料 MAIN MATERIAL	呼び圧力 NOMINAL PRESSURE	塗装 PAINT
MPa	MPa		FCD450-10	7.5K	内外面粉体塗装

最高使用圧力 MAXIMUM OPERATING PRESSURE	試験圧力 TEST PRESSURE	第三角法 THIRD ANGLE PROJECTION	主材料 MAIN MATERIAL	呼び圧力 NOMINAL PRESSURE	塗装 PAINT
MPa	MPa		FCD450-10	7.5K	内外面粉体塗装

最高使用圧力 MAXIMUM OPERATING PRESSURE	試験圧力 TEST PRESSURE	第三角法 THIRD ANGLE PROJECTION	主材料 MAIN MATERIAL	呼び圧力 NOMINAL PRESSURE	塗装 PAINT
MPa	MPa		FCD450-10	7.5K	内外面粉体塗装

最高使用圧力 MAXIMUM OPERATING PRESSURE	試験圧力 TEST PRESSURE	第三角法 THIRD ANGLE PROJECTION	主材料 MAIN MATERIAL	呼び圧力 NOMINAL PRESSURE	塗装 PAINT
MPa	MPa		FCD450-10	7.5K	内外面粉体塗装

最高使用圧力 MAXIMUM OPERATING PRESSURE	試験圧力 TEST PRESSURE	第三角法 THIRD ANGLE PROJECTION	主材料 MAIN MATERIAL	呼び圧力 NOMINAL PRESSURE	塗装 PAINT
MPa	MPa		FCD450-10	7.5K	内外面粉体塗装

最高使用圧力 MAXIMUM OPERATING PRESSURE	試験圧力 TEST PRESSURE	第三角法 THIRD ANGLE PROJECTION	主材料 MAIN MATERIAL	呼び圧力 NOMINAL PRESSURE	塗装 PAINT
MPa	MPa		FCD450-10	7.5K	内外面粉体塗装

最高使用圧力 MAXIMUM OPERATING PRESSURE	試験圧力 TEST PRESSURE	第三角法 THIRD ANGLE PROJECTION	主材料 MAIN MATERIAL	呼び圧力 NOMINAL PRESSURE	塗装 PAINT
MPa	MPa		FCD450-10	7.5K	内外面粉体塗装